

2023年市政设施零星维护工程施工图

		图 纸 目 录		设计编号		
				设计阶段	施工图	
		项目名称	2023年市政设施零星维护工程		专 业	
		工程名称			共 1 页	第 1 页
序号	图 别 图 号	图 纸 名 称	图幅	备 注		
1	000	图纸目录	A3			
2	001	长清路西侧恒大绿地内安装临水不锈钢护栏&交通标线更新、掘路修复	A3			
3	002	凌兆路地铁站场地改造及划线	A2			
4	003	农桥维修	A2			
5	004	农桥维修统计清单				
6	005	安装铁质反光柱、护栏更换及钢丝栏维修	A3			
7	006	道路照明设施节能改造&新装雨水进水口截污挂篮	A3			
8	007	更换监控预埋件&林德路菜场封彩钢板&其他零星维护	A3			
9						
10						
11						
12						
13						
14						
15						
16						
17						
18						
19						
20						
21						
22						
23						
24						
25						
26						
27						

专业负责人

制 表 人

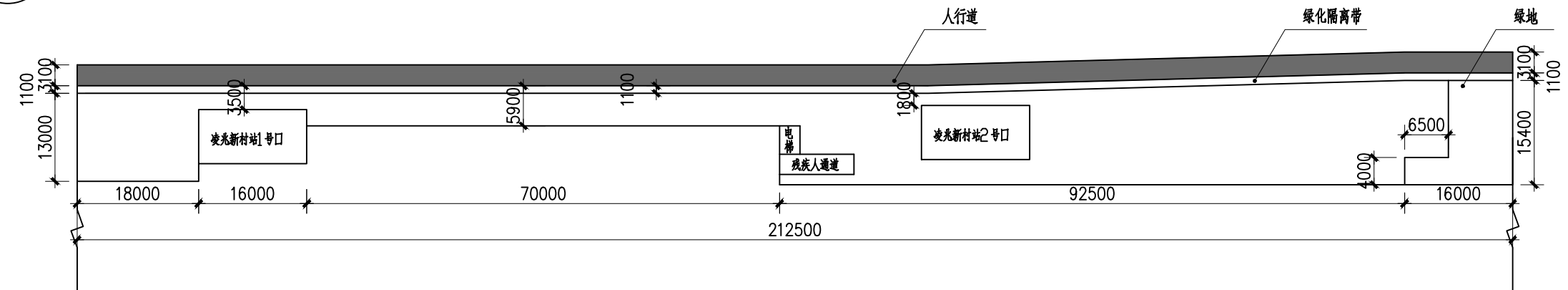
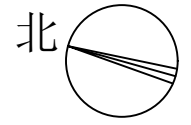
会 委
Confirmed by

暖通
Heating &
Ventilation
Power, Gas
& CA

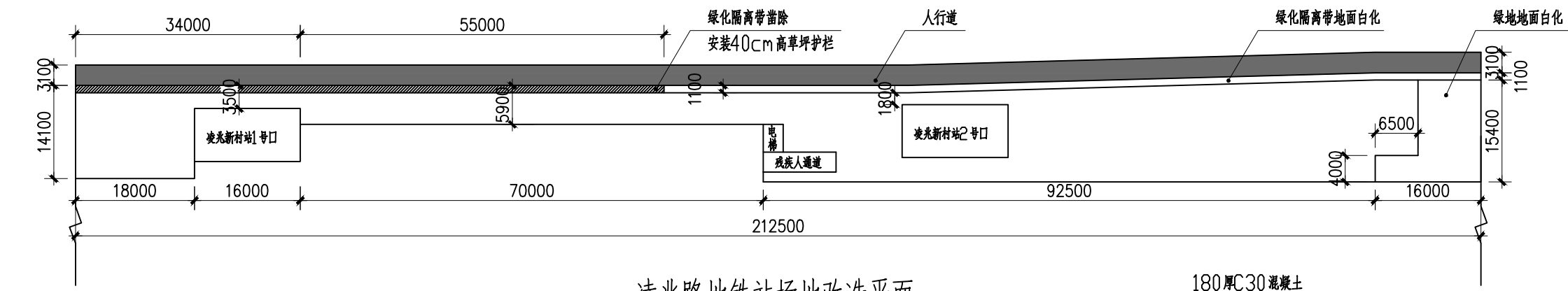
给排水
Water Supply
& Sewerage

电 气
Electric Enginr

建 筑
Architecture
Structure



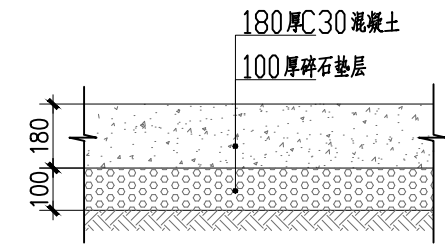
凌兆路地铁站场地现状平面



凌兆路地铁站场地改造平面

维修内容:

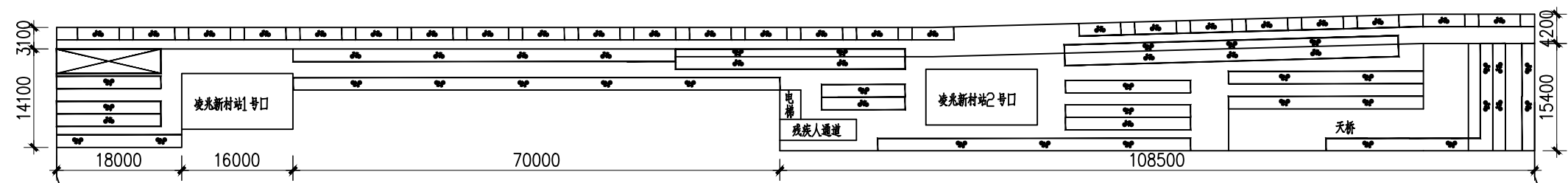
- 1、翻挖300厚土层, 铺设100厚碎石垫层, 铺设180厚C30混凝土, 面积 $123.5 \times 1.1 + 6.5 \times 4 + 9.5 \times 15.4 = 308.15$ 平方米;
- 2、凿除绿化带89米, 翻挖300厚土层, 铺设100厚碎石垫层, 铺设180厚C30混凝土, 面积 $89 \times 1.1 = 97.9$ 平方米;
- 3、安装40cm高草坪护栏223米。



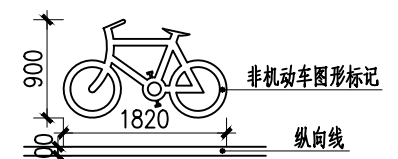
道路维修节点大样

维修内容:

- 1、非机动车停车位水性涂料: 纵向线 $2130 \times 0.1 = 213$ 平米;
- 2、文字、字符、图形标记43处 $\times 1.64 = 70.52$ 平米;
- 3、划线时需根据现场实际调整, 避让盲道。



凌兆路地铁站场地划线平面



非机动车标线大样

说明 Note

修订 Revise

序号 NO.	记要 Description	日期 Date

公司出图专用章 Release Stamp

注册执业专用章 Registration Stamp

合作设计单位 Co-operated With

审 定 Approved by		
项目负责人 Principal in charge		
审 核 Reviewed by		
专业负责人 Discipline Responsible		
校 对 Checked by		
设 计 Designed by		
绘 图 Drawn by		

建设单位 Client 上海市浦东新区三林镇人民政府

项目名称 Project Name 2023年市政设施零星维护工程

单项名称 Sub-project

图纸名称 Drawing Title 凌兆路地铁站场地改造及划线

工程编号 Project No.

阶 段 Stage 施工图

比 例 Scale 图示

版 次 Version A 版

专 业 Discipline	建 筑
图 号 Drawing No.	002
日 期 Date	
本图须加盖出图签章, 否则一律无效 Invalid Unless Stamped	

序号	名称	单位	工程量
农桥维修			
新潮桥养护维修			
1	脚手架 简易	m2	60
2	伸缩缝维修 平板橡胶 水泥混凝土 C40	10m	1.94
3	混凝土路面 裂缝灌缝	10m	3.9
4	陆上拆除构筑物-钢筋混凝土	m3	2.1
5	防锈处理	处	35
6	混凝土结构缺损修补 环氧砂浆	m2	11
7	安装泄水孔 PVC塑料管 干混砌筑砂浆DM M10.0	m	1.8
8	板梁底细裂缝修补	m2	126.1
9	板梁底刷渗透结晶涂料封闭	m2	126.1
10	栏杆涂料粉刷	10m2	6.528
11	涂料粉刷混凝土栏杆	m2	65.28
12	旧料外运	t	3.78
后漕泾万安桥			
13	砼结构露筋除、防锈处理	处	9
14	环氧砂浆修补混凝土构件	10m2	0.193
15	修理钢筋混凝土栏杆 水泥混凝土 C30	m3	0.048
16	外墙涂料 桥梁下部侧边泛白处打磨两遍	m2	45
17	砂浆修补护坡 水泥砂浆 1:2	10m2	0.35
18	涂料粉刷混凝土栏杆	m2	158.4
三林镇林浦路机口桥养护维修			
19	清理伸缩缝	100m	0.072
20	修理钢筋混凝土栏杆 水泥混凝土 C30	m3	1.2
21	栏杆涂料粉刷	10m2	10.848
22	脚手架 简易	m2	45
23	混凝土路面 裂缝沥青灌缝	10m	1.8
24	修补小体积钢筋混凝土构件 混凝土 水泥混凝土 (20mm32.5)C30	m3	1.2
25	凿除栏杆钢筋混凝土结构	m3	1.2

序号	名称	单位	工程量
26	钢筋除锈	处	37
27	旧料外运	t	2.16
中汾泾嘉宝桥养护维修			
28	板式橡胶支座更换	dm3	162
29	梁体顶升、回落(预制梁)	处	6
30	调换型钢伸缩缝	m	25
31	板梁间铰缝 灌缝 预拌混凝土(非泵送型) C30粒径5~20	m3	0.924
32	石材桥面干混砂浆铺贴 每块面积 0.64m2以内 干混地面砂浆 DS M20.0	m2	189.7
33	板梁底勾缝 干混抹灰砂浆 DP M20.0	延长米	264
34	人行道混凝土面层 厚6.5cm 预拌混凝土(非泵送型) C20粒径5~20	100m2	0.35
35	拆除石材地坪	m2	189.7
36	拆除栏杆 金属龙骨 铝合金板	m2	10
37	圆柱包金属面 钢龙骨夹板基层 不锈钢面	m2	10
38	混凝土结构缺损修补 环氧砂浆	m2	9
39	金属面防锈漆 栏杆外钢架	m2	24
40	栏杆外钢架除锈	m2	24
41	板底裂缝刷渗透型外墙涂料(包括全部板面)	m2	350
42	脚手架 简易	m2	300
43	旧料外运	t	57.35
44	交通管理设施 基础混凝土 C25 预拌混凝土(非泵送型) C35粒径5~40	m3	0.16
45	安装柱式标杆	根	2
	单柱杆(上部)	根	2
46	标志板安装 S≤1.0m2	块	2
	标志板(高强度)	块	2
三林北港庙桥			
47	砼结构露筋除、防锈处理	处	9
48	钢砼结构混凝土 裂缝修补	m	13.05
49	环氧砂浆修补混凝土构件	10m2	0.193

序号	名称	单位	工程量
50	混凝土结构缺损修补(环氧砂浆)	m3	1.33
51	保养橡胶支座	只	36
52	涂料粉刷混凝土栏杆	m2	105.6
53	桥底脚手架 简易	m2	45
54	两侧脚手架 简易	m2	90
55	外墙涂料 桥梁下部侧边泛白处打磨两遍	m2	70
56	拆除钢筋混凝土结构	m3	1.8
57	调换型钢伸缩缝	m	12.5
58	伸缩缝 钢纤维混凝土 预拌钢纤维混凝土 50kg	m3	1.8
59	驳岸 人工打圆木桩 桩长3m以内	m3	4.239
60	抽水	m3	78
61	人工挖土方 三类土	m3	9.6
62	挡墙 混凝土 预拌混凝土(泵送型) C20粒径5~40	m3	14.4
63	桥涵工程模板 挡土墙 模板	m2	64.8
64	现场绑扎钢筋 挡墙 挡土墙钢筋	t	4.554
65	沟槽及基坑填筑 回填间隔土 道渣: 土 1:2	m3	19.2
	土方	m3	20.67
66	浆砌块石 护坡 干混普通砌筑砂浆(散) DM M7.5	m3	8.4
67	土方场外运输	m3	2.8
68	路面扎毛 混凝土	m2	73.8
69	土工合成材料 铺设玻璃纤维格栅	m2	73.8
70	机械摊铺细粒式沥青混凝土(AC-13) 厚3cm 厚度(cm):5 细粒式沥青混凝土 AC-13	100m2	0.738
71	机械摊铺细粒式沥青混凝土(AC-13) 土1cm 细粒式沥青混凝土 AC-13	100m2	0.738

说明 Note

修订 Revise

序号 NO.	记录 Description	日期 Date

公司出图专用章 Release Stamp

注册执业专用章 Registration Stamp

合作设计单位 Co-operated With

审定 Approved by		
项目负责人 Principal in charge		
审核 Reviewed by		
专业负责人 Specialist Responsible		
校核 Checked by		
设计 Designed by		
绘图 Drawn by		

建设单位 Client 上海市浦东新区三林镇人民政府

项目名称 Project Name 2023年市政设施零星维护工程

单项名称 Sub-project

图纸名称 Drawing Title 农桥维修统计清单

工程编号 Project No. 专业 Discipline 建筑

阶段 Stage 施工图 图号 Drawing No. 004

比例 Scale 图示 日期 Date

版本 Version A 版 本图须加盖出图章, 否则一律无效 Invalid Unless Stamped

审核
Approved by

设计
Designed by

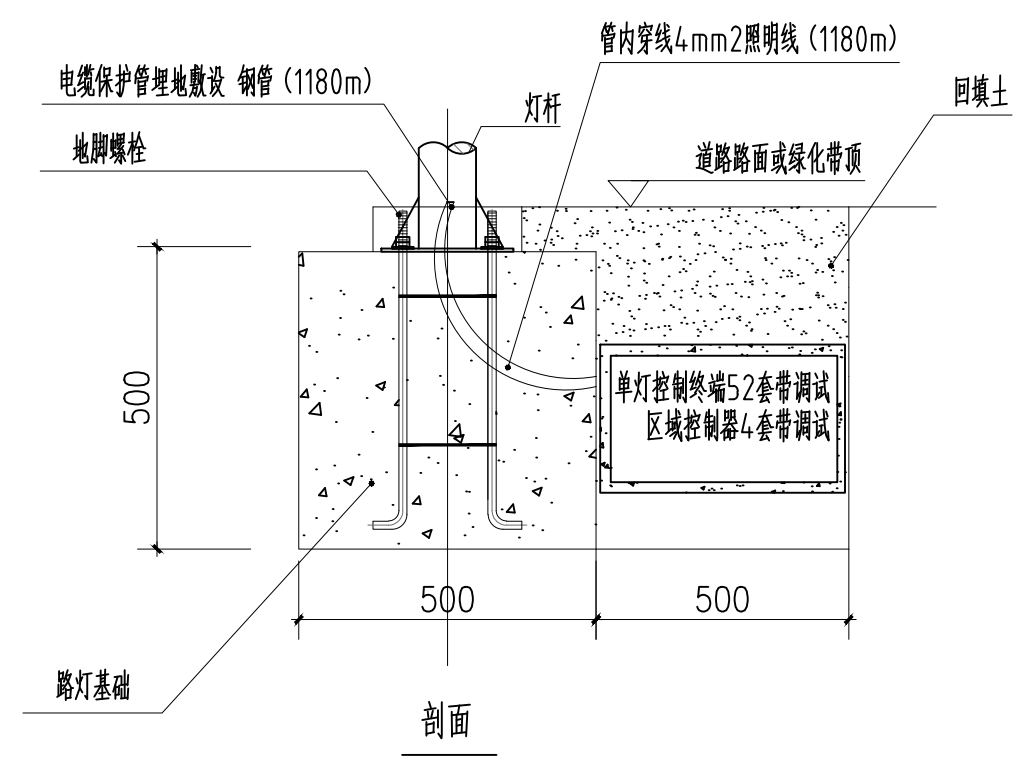
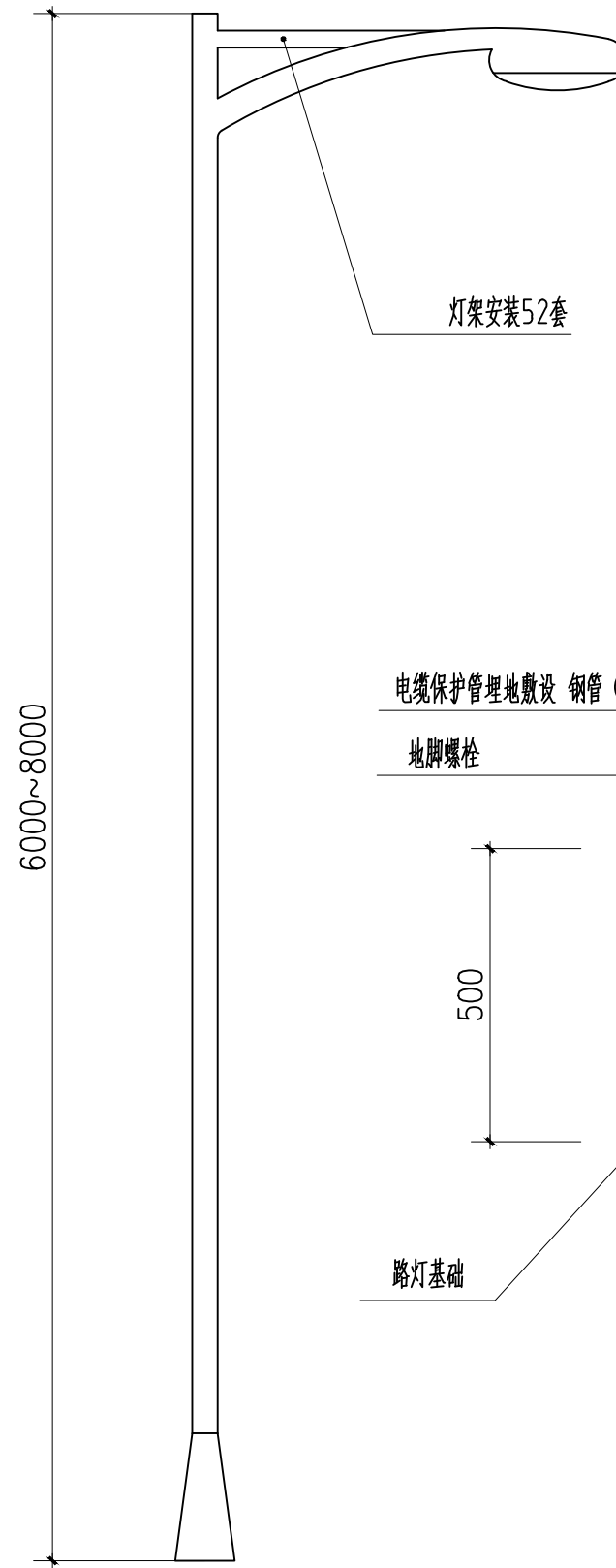
制图
Drawn by

检查
Checked by

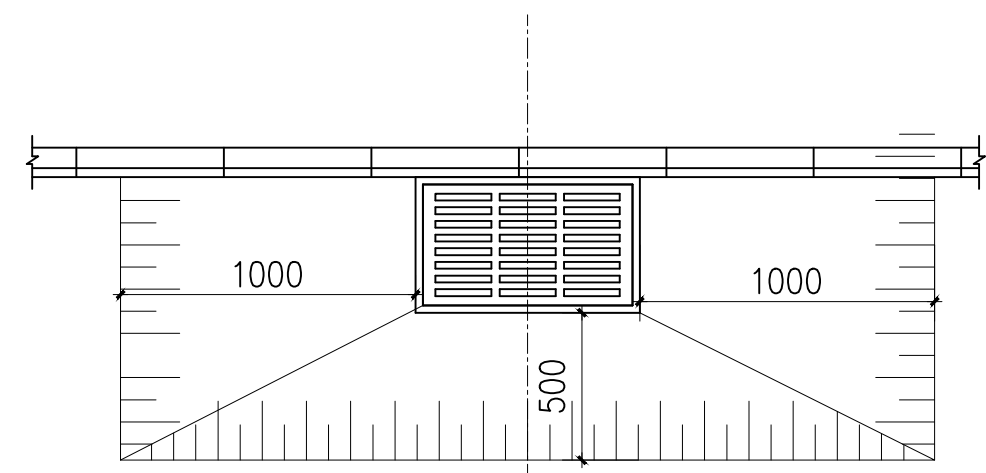
项目经理
Project Manager

电气专业
Electrical

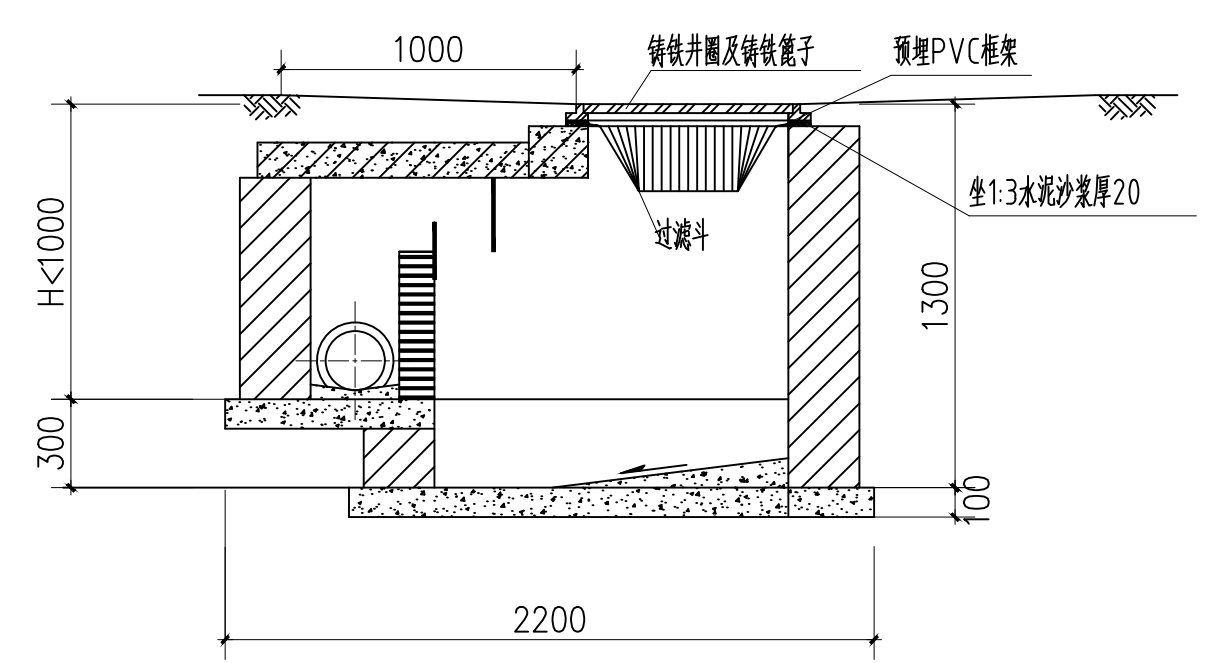
确认
Confirmed by



拆除安装路灯 (52盏)



新装雨水进水口截污挂篮平面 (1087只)



新装雨水进水口截污挂篮剖面 (1087只)

说明 Note

修订 Revise

序号 NO.	记录 Description	日期 Date

公司出图专用章 Release Stamp

注册执业专用章 Registration Stamp

合作设计单位 Co-operated With

审定 Approved by	
项目负责人 Principal in charge	
审核 Reviewed by	
专业负责人 Specialist Responsible	
校对 Checked by	
设计 Designed by	
绘图 Drawn by	

建设单位 Client 上海市浦东新区三林镇人民政府

项目名称 Project Name 2023年市政设施零星维护工程

单项名称 Sub-project

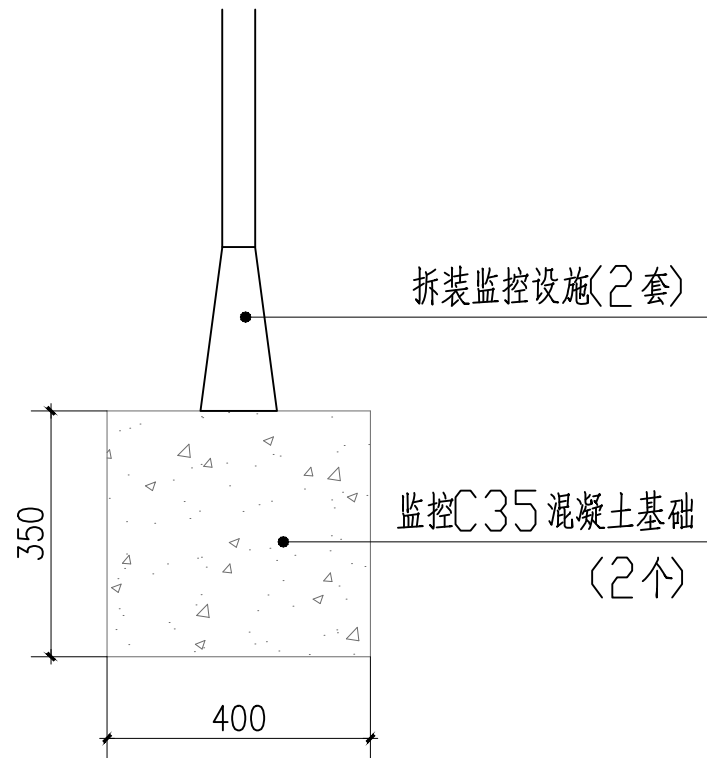
图纸名称 Drawing Title 道路照明设施节能改造
新装雨水进水口截污挂篮

工程编号 Project No. 专业 建筑

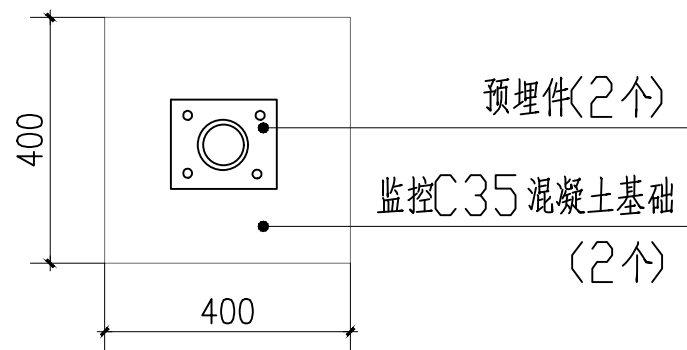
阶段 Stage 施工图 图号 Drawing No. 006

比例 Scale 图示 日期 Date

版本 Version A版 本图须加盖出图章, 否则一律无效 Invalid Unless Stamped



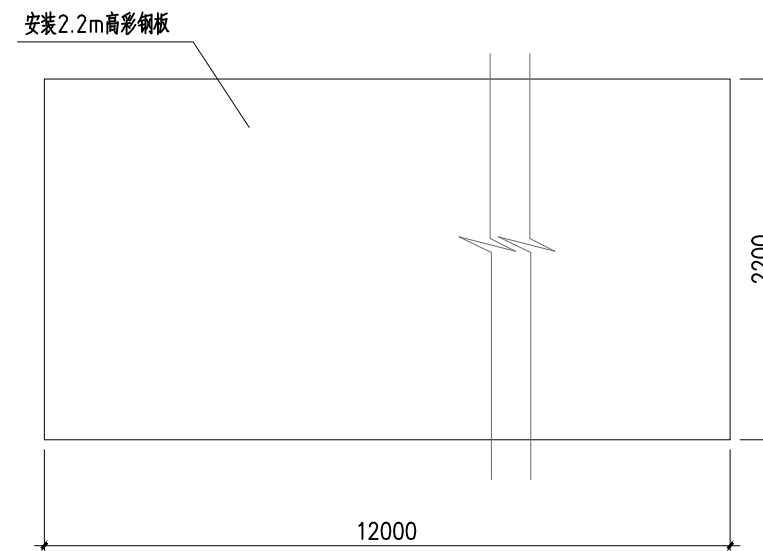
监控C35混凝土基础剖面



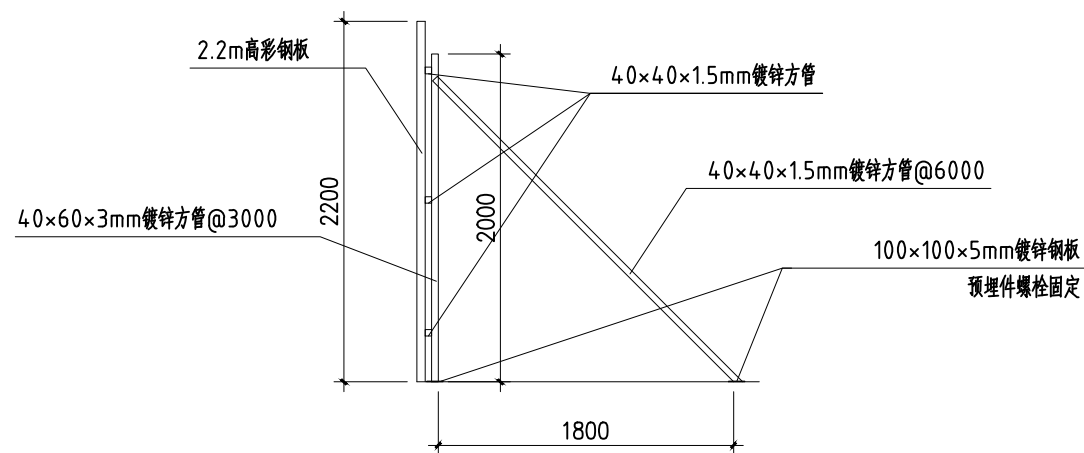
监控C35混凝土基础平面

更换监控预埋件:

- 1、空压机翻挖200厚混凝土0.32m²;
- 2、翻挖150厚碎石0.32m²;
- 3、脚手架12m²。



彩钢板安装立面 (林德路菜场封彩钢板)



彩钢板安装剖面 (林德路菜场封彩钢板)

其他零星维护内容:

- 1、维修儿童游乐设施: 定制有机玻璃管1m, 砌筑工2工日;
- 2、三林塘2号桥维修桥栏杆1.7m;
- 3、上南路5394号拆除电线杆1只。

说明 Note

修订 Revise

序号 NO.	记录 Description	日期 Date

公司出图专用章 Release Stamp

注册执业专用章 Registration Stamp

合作设计单位 Co-operated With

审定 Approved by	
项目负责人 Principal in charge	
审核 Reviewed by	
专业负责人 Specialist Responsible	
校对 Checked by	
设计 Designed by	
绘图 Drawn by	

建设单位 Client 上海市浦东新区三林镇人民政府

项目名称 Project Name 2023年市政设施零星维护工程

单项名称 Sub-project

图纸名称 Drawing Title 更换监控预埋件
林德路菜场封彩钢板
其他零星维护

工程编号 Project No.	专业 Discipline	建筑
阶段 Stage	施工图 Drawing No.	007
比例 Scale	图示 Date	
版本 Version	A 版	本图须加盖出图章, 否则一律无效 Invalid Unless Stamped