
项目编号：310115000240518100974-15116943



上海市新川中学教室、专用教室 电子设备

公 开 招 标 文 件

采购单位：上海市新川中学

地 址：新德西路 196 号

目 录

第一部分 投标邀请

第二部分 投标人须知

第三部分 采购需求

第四部分 附件格式

第五部分 评标办法

附：合同条款

第一部分 投标邀请

项目概况

上海市新川中学教室、专用教室电子设备招标项目的潜在投标人应在上海市政府采购网获取招标文件，并于 2024 年 07 月 05 日 14:00（北京时间）前递交投标文件。

一、项目基本情况

项目编号：310115000240518100974-15116943

项目名称：上海市新川中学教室、专用教室电子设备

预算金额（元）：3250800.00

最高限价（元）：包 1-3250800.00

采购需求：

包名称：上海市新川中学教室、专用教室电子设备

数量：1

预算金额（元）：3250800

简要规格描述或项目基本概况介绍、用途：上海市新川中学教室、专用教室电子设备。本项目非专门面向中小企业采购。本次采购不接受进口产品。具体项目内容、采购范围及所应达到的具体要求，以招标文件相应规定为准。

合同履行期限：要求合同签订后，2024 年 8 月 10 日前供货至招标人指定地点并完成集成安装、调试、及培训工作。2024 年 8 月 11 日起由教育局工程管理事务中心抽取设备送检，2024 年 8 月 20 日之前通过实验室检测并递交检测结果报告。

本项目（否）接受联合体投标。

二、申请人的资格要求

1. 满足《中华人民共和国政府采购法》第二十二条规定；

2. 落实政府采购政策需满足的资格要求：无

3. 本项目的特定资格要求：

1、符合《中华人民共和国政府采购法》第二十二条的规定。

2、未被“信用中国”（www.creditchina.gov.cn）、中国政府采购网（www.ccgp.gov.cn）列入失信被执行人、重大税收违法案件当事人名单、政府采购严重违法失信行为记录名单。

3、单位负责人为同一人或者存在直接控股、管理关系的不同供应商，不得参加同一合同项下的政府采购活动；为采购项目提供整体设计、规范编制或者项目管理、监理、检测等服务的供应商，不得再参加该采购项目的其他采购活动。

4、法人依法设立的分支机构以自己的名义参与投标时，应提供依法登记的相关证明材料和由法人出具的授权其分支机构在其经营范围内参加政府采购活动并承担全部民事责任的书面授权。法人与其分支机构不得同时参与同一项目的采购活动。

5、具备电子与智能化工程专业承包二级或以上资质证书。

三、获取招标文件

时间：2024年06月14日至2024年06月21日，每天上午00:00:00-12:00:00，下午12:00:00-23:59:59（北京时间，法定节假日除外）

地点：上海市政府采购网

方式：网上获取

售价（元）：0

四、提交投标文件截止时间、开标时间和地点

提交投标文件截止时间：2024年07月05日14:00（北京时间）

投标地点：上海市政府采购网（<http://www.zfcg.sh.gov.cn>）

开标时间：2024年07月05日14:00

开标地点：浦东新区唐陆路568弄金领之都B区16号楼会议室

五、公告期限

自本公告发布之日起5个工作日。

六、其他补充事宜

开标所需携带其他材料：携带可以无线上网的笔记本电脑、无线网卡、数字证书（CA证书）、纸质投标文件。

七、对本次采购提出询问，请按以下方式联系

1. 采购人信息

名称：上海市新川中学

地址：上海市浦东新区新德西路196号

联系方式：50193619

2. 采购代理机构信息

名称：上海社发项目管理服务有限公司

地址：上海市浦东新区唐陆路568弄金领之都B区16号楼

联系方式：58300777-8023

3. 项目联系方式

项目联系人：潘蕾

电话：58300777-8023

第二部分 投标人须知

投标人须知前附表

序号	目录名	内容
1	项目名称及项目编号 代理机构内部编号	上海市新川中学教室、专用教室电子设备 310115000240518100974-15116943 SF202420551
2	交付地址	采购人指定地点
3	预算金额	详见《投标邀请》
4	资金来源	财政性资金
5	采购方式	公开招标
6	交付日期	详见《采购需求》
7	投标人资格要求	详见《投标邀请》
8	现场踏勘	不组织
9	答疑会（如有）	时间、地点另行通知
10	招标文件澄清或修改 （如有）	通过“上海政府采购网”发布澄清或修改公告，并以电子邮件通知
11	投标保证金	<input type="checkbox"/> 本项目无需交纳投标保证金。 <input checked="" type="checkbox"/> 本项目需要交纳投标保证金，金额为：人民币陆万伍仟元整。形式： 银行贷记凭证、电汇或网上银行等非现金形式。 注：“■”项为被选中项。
12	投标有效期	90 日历天
13	纸质投标文件份数	正本壹份、副本贰份。 注：分包件的项目，若允许投标人参加多个包件投标的，须制作成一份投标文件。纸质投标文件仅作备查使用。
14	投标文件递交地点、 截止时间	投标截止时间：2024 年 07 月 05 日 14:00（以电子采购平台显示时间为准） 纸质投标文件递交地点：唐陆路 568 弄金领之都 B 区 16 号楼会议室 电子投标文件上传网址： www.zfcg.sh.gov.cn

15	开标时间、地点	<p>开标时间：2024年07月05日14:00（以电子采购平台显示时间为准）</p> <p>开标地点：唐陆路568弄金领之都B区16号楼会议室</p>
16	投标人开标时需携带材料	<p>携带可以无线上网的笔记本电脑、无线网卡、纸质投标文件、投标时所使用的数字证书（CA证书）。</p>
17	电子投标特别提醒	<p>1、本次招标采用网上投标，投标人应当获得数字证书（CA证书）。</p> <p>2、投标人应自行配备网络终端，并确保网络终端的运行稳定与安全。投标人应当在规定的时间内通过电子采购平台下载并保存招标文件。</p> <p>3、投标人下载招标文件后，应使用电子采购平台提供的客户端投标工具编制投标文件，并按要求上传所有资料。如因上传、扫描、格式等原因导致评审时受到影响，由投标人承担相应责任。</p> <p>4、开标时请投标人代表持有效的数字证书（CA证书）参加开标。</p> <p>5、电子投标文件由投标人在电子采购平台上传提交、纸质投标文件由投标人授权代表当面或快递递交。</p> <p>6、对于投标人操作失误、网站系统故障等技术性问题导致的投标失败或者招标失败，采购人及采购代理机构概不负责。</p> <p>7、本项目招标过程中因以下原因导致的不良后果，采购人及采购代理机构不承担责任：</p> <p>（1）电子采购平台发生技术故障或遭受网络攻击对项目所产生的影响。</p> <p>（2）采购人及采购代理机构以外的单位或个人在电子采购平台中的不当操作对本项目产生的影响。</p> <p>（3）电子采购平台的程序设置对本项目产生的影响。</p> <p>（4）其他无法预计或不可抗拒的因素。</p> <p>投标人参加本项目投标即被视作同意上述免责内容。</p> <p>8、电子采购平台帮助电话:95763</p>
18	评标方法	<p>综合评分法</p>
19	实质性响应条款（资格审查）	<p>（一）投标人存在下列情况之一的，投标无效：</p> <p>（1）未按照招标文件的规定提交投标保证金的（若要求）；</p> <p>（2）资格条件不符合国家规定和招标文件要求的；</p> <p>（3）被列入“信用中国”网站(www.creditchina.gov.cn)失信被执行人、重大税收违法案件当事人名单和中国政府采购网(www.ccgp.gov.cn)政府采购严重违法失信行为记录名单以及存在《中华人民共和国政府采购法实施条例》第十九条规定的行政处罚记录的；</p>

		<p>说明：采购代理机构将在开标结束后至评标开始前，通过“信用中国”网站(www.creditchina.gov.cn)、中国政府采购网(www.ccgp.gov.cn)查询各投标人信用记录（以投标截止之日前三年内的信用记录为准）。</p> <p>(4) 单位负责人为同一人或者存在直接控股、管理关系的不同供应商，参加同一合同项下的采购项目投标的，相关投标均无效；</p> <p>(5) 投标有效期少于招标文件要求的；</p> <p>(6) 法律、法规和招标文件规定的其他无效情形。</p> <p>(二) 投标人未按要求提供以下资格条件材料的，投标无效：</p> <p>(1) 法人或者其他组织的营业执照等证明文件以及招标文件要求的资质证书等；法人依法设立的分支机构以自己的名义参与投标时，应提供依法登记的相关证明材料和由法人出具的授权其分支机构在其经营范围内参加政府采购活动并承担全部民事责任的书面授权；</p> <p>(2) 财务状况及税收、社会保障资金缴纳情况的书面声明函；</p> <p>(3) 参加政府采购活动前 3 年内在经营活动中没有重大违法记录的书面声明；</p> <p>说明：投标截止前 3 年内投标人的信用记录若存在受到罚款的行政处罚且未显示具体数额时，应提供行政处罚决定书或书面说明其罚款数额。</p> <p>(4) 具备履行合同所必需的设备和专业技术能力的书面声明；</p> <p>(5) 对预留份额专门面向中小企业采购的，符合国家及招标文件规定并按照规定提供完整、准确的《中小企业声明函》；</p> <p>(6) 接受联合体投标的，应当按照招标文件提供的格式签署、提交联合协议，载明联合体各方承担的工作和义务。</p>
20	<p>实质性响应条款 (符合性审查)</p>	<p>(一) 有下列情况之一的，按照无效投标处理：</p> <p>(1) 报价超过招标文件中规定的预算金额或者最高限价的；</p> <p>(2) 电子投标文件未按照招标文件规定格式签字或盖章的，或签字盖章不齐全的；</p> <p>(3) 采购产品在“节能产品政府采购品目清单”中属于应当强制采购的未提供有效的认证证书以及完整的节能产品承诺书的；</p> <p>(4) 采购产品列入《强制性产品认证管理规定》目录的而未提供有效的产品认证证书的；</p> <p>(5) 经评标委员会审定，明显不符合招标文件规定的技术规格、技术标准要求；</p> <p>(6) 经评标委员会审定，投标人的报价明显低于其他通过符合性审查投</p>

		<p>标人的报价，有可能影响产品质量或者不能诚信履约的，且投标人不能在评标现场合理的时间内提供书面说明或者不能提供相关证明材料的；</p> <p>(7) 投标人拒不按照要求对投标文件进行澄清、说明或者补正的；</p> <p>(8) 投标人存在法定串通投标情形的；</p> <p>(9) 投标文件含有采购人不能接受的附加条件的；</p> <p>(10) 出现不符合法律、法规和招标文件规定的其他实质性要求。</p> <p>(二) 未实质性响应以下要求的，按照无效投标处理：</p> <p>(1) 满足招标文件第三部分“采购需求”中★条款要求。</p>
21	本次采购项目属性	货物
22	本次采购标的对应的中小企业划分标准所属行业	工业

(一) 总则

1、适用范围

1.1 本招标文件仅适用于投标邀请中所叙述项目的范围。

1.2 根据上海市财政局《关于上海市政府采购信息管理平台招投标系统正式运行的通知》（沪财采[2014]27号）的规定，本项目招投标相关活动在上海市政府采购云平台（网址：www.zfcg.sh.gov.cn）电子招投标系统（以下简称：电子采购平台）进行。电子采购平台是由市财政局建设和维护。投标人应根据上海市财政局《关于印发〈上海市电子政府采购管理暂行办法〉的通知》（沪财采[2012]22号）等有关规定和要求执行。投标人在电子采购平台的有关操作方法可以参照电子采购平台中的“操作须知”专栏。

2、定义

2.1 “采购人”系指投标邀请中所述的单位。

2.2 “采购代理机构”系指上海社发项目管理服务有限公司。

2.3 “投标人”系指响应招标、参加投标竞争的法人或其他组织。

2.4 “货物”系指投标人按招标文件规定，须向采购人提供的各种形态和种类的物品，包括一切设备、产品、机械、仪器仪表、备品备件、工具、手册等有关技术资料 and 原材料等。

2.5 “相关服务”系指招标文件规定投标人须承担的与其所提供货物相关的运输、就位、安装、调试、技术协助、校准、培训、技术指导以及其他类似的义务。

2.6 “电子采购平台”系指上海市政府采购云平台的门户网站上海政府采购网（www.zfcg.sh.gov.cn），是由市财政局建设和维护。

3、合格的投标人

3.1 投标人基本要求

3.1.1 投标人必须符合《中华人民共和国政府采购法》第 22 条规定的资格条件和招标文件要求的特定条件，并提供招标文件要求的资格条件材料。

3.1.2 根据《上海市政府采购供应商登记及诚信管理办法》已登记入库的供应商。

3.1.3 未被列入“信用中国”网站(www.creditchina.gov.cn)失信被执行人、重大税收违法案件当事人名单和中国政府采购网(www.ccgp.gov.cn)政府采购严重违法失信行为记录名单的供应商（以投标截止之日前三年内的信用记录为准）。

3.1.4 单位负责人为同一人或者存在直接控股、管理关系的不同供应商，不得参加同一合同项下的政府采购活动；为采购项目提供整体设计、规范编制或者项目管理、监理、检测等服务的供应商，不得再参加该采购项目的其他采购活动。

3.1.5 法律、法规和招标文件规定的其他要求。

3.2 投标邀请中规定接受联合体投标的，还应遵守以下规定：

3.2.1 参加联合体的供应商均应当符合招标文件规定的合格投标人的条件，应当向采购人提交联合协议，载明联合体各方承担的工作和义务。联合体各方必须指定牵头人，授权其代表所有联合体成员负责投标和合同实施阶段的主办、协调工作，并使用牵头人数字证书（CA 证书）参加投标。

3.2.2 联合体中有同类资质的供应商按照联合体分工承担相同工作的，应当按照资质等级较低的供应商确定资质等级。

3.2.3 以联合体形式参加政府采购活动的，联合体各方不得再单独参加或者与其他供应商另外组成联合体参加同一合同项下的政府采购活动，否则，相关投标均无效。

3.2.4 招标文件要求提交投标保证金的，可以由联合体中的一方或者多方共同交纳投标保证金，其交纳的投标保证金对联合体各方均具有约束力。

3.2.5 联合体中标的，联合体牵头人与采购人在电子采购平台签订采购合同，联合体各方就采购合同约定的事项对采购人承担连带责任。

3.2.6 根据《财政部关于在政府采购活动中查询及使用信用记录有关问题的通知》（财库[2016]125 号）的规定，应当对所有联合体成员进行信用记录查询，联合体成员存在不良信用记录的，视同联合体存在不良信用记录，将拒绝其参与政府采购活动。

3.3 投标人应遵守有关的中国法律和规章条例。

4、合格的货物和相关服务

4.1 投标人对所提供的货物应当享有合法的所有权，没有侵犯任何第三方的知识产权、技术秘密等权利，而且不存在任何抵押、留置、查封等产权瑕疵。

4.2 知识产权

4.2.1 投标人应保证在其投标文件承诺提供的任何产品和服务，不会产生因第三方提出侵犯其知识产权而引起法律和经济纠纷，如因知识产权而引起法律和经济纠纷，由投标人承担所有法律责任带来的最终不利后果。

4.2.2 采购人享有采购项目实施过程中产生的知识成果及知识产权。投标人如欲在采

购项目实施过程中采用之前的自有知识成果及知识产权，需在投标文件中声明，并提供相关证明文件。

4.2.3 投标人采用了自己不拥有的知识产权成果的，应当获得知识产权人的合法授权，并完全支付相关费用，保证该采购项目和该采购项目的后续开发使用，均不会被知识产权人主张赔偿或者补偿。投标人完全支付的费用，应作为采购项目的成本构成，含在报价里，以免纠纷。

4.3 投标人提供的货物应当是全新的、未使用过的，货物和相关服务应当符合招标文件的要求，并且其质量完全符合国家标准、行业标准或地方标准，均有标准的以高（严格）者为准。没有国家标准、行业标准和企业标准的，按照通常标准或者符合采购目的的特定标准确定。

4.4 投标人应当说明投标货物的来源地，如投标的货物非投标人生产或制造的，则应当按照招标文件的要求提供其从合法途径获得该货物的相关证明。

4.5 如本项目涉及商品包装和快递包装的，除招标文件中的采购需求另有要求外，投标人所提供的包装应当参照财政部办公厅、生态环境部办公厅以及国家邮政局办公室联合发布的《商品包装政府采购需求标准（试行）》、《快递包装政府采购需求标准（试行）》执行。

5、踏勘现场

5.1 采购人组织踏勘现场的，所有投标人应按投标人须知前附表规定的时间、地点前往参加踏勘现场活动。投标人如不参加，其风险由投标人自行承担，采购人不承担任何责任。

5.2 采购人在踏勘现场中口头介绍的情况，除采购人事后形成书面记录、并以澄清或修改公告的形式发布、构成招标文件的组成部分以外，其他内容仅供投标人在编制投标文件时参考，采购人不对投标人据此作出的判断和决策负责。

5.3 投标人踏勘现场发生的费用由其自理。

6、投标费用

无论投标过程中的作法及结果如何，投标人均自行承担所有与投标活动有关的全部费用。

7、询问与质疑

7.1 投标人对政府采购活动事项有疑问的，如认为招标文件表述有歧义或表述不清等事项，可以通过电话、信函、电子邮件、传真等方式向采购代理机构提出询问，采购代理机构将以适当方式及时作出答复。如投标人询问事项涉及依法应当保密的内容，采购代理机构不予答复，并向投标人说明理由和依据。**联系部门：上海社发项目管理服务有限公司事业二部，地址：上海市浦东新区唐陆路 568 弄金领之都 B 区 16 号楼，邮编：201206，传真：021-58304666，邮箱：sfxm8023@163.com。**

7.2 投标人认为招标文件、招标过程、中标结果使自己的权益受到损害的，可以在知道或者应知其权益受到损害之日起 7 个工作日内，以书面形式向采购代理机构提出质疑。

提出质疑的投标人应当是参与所质疑项目采购活动的投标人；潜在投标人已依法获取其可质疑的招标文件的，可以对该文件提出质疑；以联合体形式参加政府采购活动的，其质疑应

当由组成联合体的所有投标人共同提出。

投标人（潜在投标人）针对同一采购程序环节的质疑须一次性提出。法定期限内针对同一采购程序环节，投标人多次更正或补充质疑材料的，以最后一次收到材料的时间为准。

7.3 投标人可以委托代理人进行质疑。代理人提出质疑应当提交投标人签署的授权委托书，并提供相应的身份证明。授权委托书应当载明代理人的姓名或者名称、代理事项、具体权限、期限和相关事项。投标人为法人或者其他组织的，授权委托书应当由法定代表人、主要负责人签字或者盖章，并加盖公章。

7.4 投标人提出质疑应当提交质疑函和必要的证明材料，质疑函的内容应当按照财政部相关规章及其制定的质疑函范本要求填写。投标人为法人或者其他组织的，质疑函应当由法定代表人、主要负责人，或者其授权代表签字或者盖章，并加盖公章。

7.5 质疑函存在以下情形的，采购代理机构不予受理：

- （1）质疑主体不满足投标人须知 7.2 条第二款规定的；
- （2）投标人自身权益未受到损害的；
- （3）投标人超过法定质疑期提出质疑的；
- （4）质疑函未按要求签署或盖章的；
- （5）其它不符合受理条件情形的。

投标人提交的质疑函或授权委托书的内容不符合投标人须知第 7.3 条和第 7.4 条规定的，采购代理机构将当场一次性告知投标人需补全的材料及补交的截止时间。补交的截止时间与法定质疑期的截止时间一致。投标人未在法定质疑期限内递交补充材料或重新提交的材料仍不符合要求的，采购代理机构不予受理，并告知理由。

质疑函的递交可以采取信函、快递或当面递交方式，联系部门：上海社发项目管理服务有限公司事业二部，联系电话：021-58304666，地址：上海市浦东新区唐陆路 568 弄金领之都 B 区 16 号楼，邮编：201206。

7.6 采购代理机构将在收到投标人的书面质疑后七个工作日内作出答复，并以书面形式通知提出质疑的投标人和其他有关投标人，但答复的内容不涉及商业秘密或者依法应当保密的内容。

（二）招标文件

8、招标文件说明

8.1 招标文件用以阐明设备或系统所需货物及服务、招标投标程序、投标文件的编写和递交、评标原则和方式、合同条款的文件等。招标文件由下述部分组成：

- （1）投标邀请
- （2）投标人须知
- （3）采购需求
- （4）附件格式
- （5）评标办法

(6) 合同条款

(7) 本项目招标文件的澄清、修改内容

8.2 投标人应仔细阅读招标文件的所有内容，按照招标文件的要求提交投标文件，并保证所提供的全部资料的真实性。如果投标人没有按照招标文件要求提交全部资料，或者投标文件没有对招标文件在各方面作出实质性响应，则投标有可能被认定为无效标，其风险由投标人自行承担。

8.3 投标人应认真了解本次招标的具体工作要求、工作范围以及职责，了解一切可能影响投标报价的资料。一经中标，不得以不完全了解项目要求、项目情况等为借口而提出额外补偿等要求，否则，由此引起的一切后果由中标人负责。

8.4 投标人应按照招标文件规定的日程安排，准时参加项目招投标有关活动。

9、答疑会

采购人召开答疑会的，将在招标文件提供期限截止后以书面形式通知所有获取招标文件的潜在投标人。

10、招标文件的澄清或者修改

10.1 采购人或者采购代理机构可以对已发出的招标文件进行必要的澄清或者修改，并通过“上海政府采购网”以澄清或修改公告形式发布。

10.2 澄清或者修改的内容可能影响投标文件编制的，采购代理机构在投标截止时间至少15日前，以电子邮件通知所有获取招标文件的潜在投标人；不足15日的，采购代理机构将依法顺延提交投标文件的截止时间。

10.3 当招标文件、修改书内容相互矛盾时，以最后发出的修改书为准。

(三) 投标文件

11、投标语言及计量单位

11.1 投标文件及投标人和采购人就投标交换的文件和来往信件，应以中文书写；投标文件中的技术支持文件可用原版资料，但必须附中文翻译版，并以中文版为准。

11.2 除在招标文件的技术规格中另有规定外，计量单位应使用中华人民共和国法定计量单位（国际单位制和国家选定的其他计量单位）。

12、投标文件的组成

投标文件由商务部分和技术部分组成：

12.1 商务部分：

(1) 投标函（投标格式一）

(2) 法定代表人(单位负责人)证明、法定代表人(单位负责人)授权委托书（投标格式二）

(3) 开标一览表（投标格式三）

(4) 投标分项报价表（投标格式四）

(5) 投标保证金（若要求）

-
- (6) 中小企业声明函（投标格式八）
 - (7) 残疾人福利性单位声明函（残疾人福利性单位提供，投标格式九）
 - (8) 投标人资格声明（投标格式十）
 - (9) 财务状况及税收、社会保障资金缴纳情况的书面声明函；（投标格式十一）
 - (10) 无重大违法记录的声明（投标格式十二）
 - (11) 具备履行合同所必需的设备和专业技术能力的声明（投标格式十三）
 - (12) 营业执照以及相关资质证书、生产或经营许可证
 - (13) 监狱企业等方面的证明资料（若有）
 - (14) 质量保证体系及其质量认证证明、产品检测报告（若有）
 - (15) 近三年类似项目实施情况一览表及证明材料（投标格式十四）
 - (16) 联合投标协议书及授权委托书（本项目不适用）（投标格式十八）
 - (17) 关于退还投标保证金说明（投标格式十九）
 - (18) 招标文件要求的其他内容以及投标人认为需加以说明的其他内容

12.2 技术部分：

- (1) 对本项目总体要求的理解。包括：功能说明、性能指标及设备选型说明（质量、性能、价格、外观、体积等方面进行比较和选择的理由及过程）
- (2) 货物说明一览表、技术规格偏离表、商务条款偏离表（投标格式五、六、七）
- (3) 项目的实施进度、质量等保证措施
- (4) 安装、调试、验收方案
- (5) 技术服务、技术培训、售后服务的内容和措施
- (6) 履行合同所配备的管理、技术人员清单（投标格式十五）
- (7) 强制性产品、节能产品、环境标志产品认证证书
- (8) 质量证明书（投标格式十六）、节能产品承诺书（投标格式十七）
- (9) 索引表格式（投标格式二十）
- (10) 招标文件要求的其他内容以及投标人认为需加以说明的其他内容

特别注意：纸质投标文件装帧要求

投标文件必须装订成册。投标文件的装订应牢固、不易拆散和换页，同时建议不使用硬封面包装，并采用双面印制。

13、投标文件的编制

13.1 纸质投标文件的编制、份数、密封和标记

13.1.1 投标文件包括商务部分、技术部分，**商务部分、技术部分分开装订。投标文件一式叁份，正本壹份，副本贰份。**每份投标文件封面上须清楚地标明“正本”或“副本”字样。

13.1.2 投标文件需密封包装，应在封口上骑缝加盖投标人公章。

13.1.3 投标文件封套需标记，在密闭袋正面标明投标人名称、地址、项目名称、项目

编号、包件号和包件名称（如有）以及“于____年__月__日____之前(指招标文件中载明的投标截止时间)不准启封”字样。如果投标文件未按规定进行封套标记的，采购人及采购代理机构将不承担投标文件被误投或提前拆封的责任。

13.2 电子投标文件的编制、加密和上传

13.2.1 电子投标文件包括商务部分、技术部分。

13.2.2 投标人下载招标文件后，应使用电子采购平台提供的投标工具客户端编制投标文件，按照网上投标系统和招标文件要求填写网上投标内容。对于有多个包件的招标项目，投标人可以选择要参与的包件进行投标。

13.2.3 投标人和电子采购平台应分别对投标文件实施加密。投标人通过投标工具，使用数字证书（CA 证书）对投标文件加密后，上传至电子采购平台，再经过电子采购平台加密保存。由于投标人的原因，造成其投标文件未能加密，导致投标文件在开标前泄密的，由投标人自行承担责任。

13.2.4 上传扫描文件要求

（1）投标人应按照招标文件规定提交彩色扫描文件，并按照规定在电子采购平台上传其所有资料，含有公章，防伪标志和彩色底纹类文件（如投标函、营业执照、身份证、认证证书等）必须采用原件彩色扫描以清晰显示。如因上传、扫描、格式等原因导致评审时受到影响，由投标人承担相应责任。

（2）电子投标文件中凡招标文件要求签署、盖章之处，均应由投标人的法定代表人或法定代表人正式授权的代表签署和加盖公章。（均应加盖投标人公章和法定代表人章（签字）或法定代表授权委托人章（签字）。）

（3）采购人认为必要时，可以要求投标人提供文件原件进行核对，投标人必须按时提供，否则视作投标人放弃潜在中标资格，并且采购人将对该投标人进行调查，发现有欺诈行为的按有关规定进行处理。

13.3 投标人当面或快递递交的纸质投标文件须与电子采购平台上传的电子投标文件保持一致，如不一致的，以电子投标文件为准。

14、投标货币

投标函、开标一览表等中的报价一律用人民币填报。

15、投标报价

15.1 除《采购需求》中说明并允许外，投标的每一个货物、服务的单项报价以及采购项目的投标总价均只允许有一个报价，有选择的或有条件的报价将不予接受。

15.2 如采购项目中包含多个包件，且投标人同时响应两个（含两个）以上包件的，各包件应单独报价。

15.3 投标人必须认真阅读理解招标文件，根据招标文件的要求，并结合投标人的优化设计等进行报价。

15.4 投标报价应是招标文件所确定招标范围的全部内容的价格体现。

15.5 投标报价是履行合同的最终价格，应包括货款、标准附件、备品备件、专用工具、包装、运输、装卸、保险、税金、货到就位以及安装、调试、培训、保修等一切费用。

15.6 投标人应在投标分项报价表上标明拟提供货物的单价（如适用）和总价。

15.7 投标人所报的投标价在合同执行过程中是固定不变的，不得以任何理由予以变更（合同或招标文件中约定的变更除外）。

16、投标保证金

16.1 投标保证金用于保护本次招标免受投标方的行为而引起的风险。

16.2 投标人必须按本招标文件的要求提交规定金额、币种、方式且有效的投标保证金，并作为对招标文件实质性响应的一部分，**任何未提交或提交无效的投标保证金，将被视为投标无效。**

16.3 本招标文件要求提交的投标保证金为：**见投标人须知前附表**，提交方式为**银行贷记凭证、电汇或网上银行支付等非现金形式**。

收 款 人	上海社发项目管理服务有限公司
银行账号	97110154740000567
开 户 行	浦发银行陆家嘴支行

16.4 投标人必须按照招标文件要求的金额足额提交。

16.5 **投标保证金付款人必须与投标人名称一致，并在用途栏内注明项目名称或项目编号。**保证金到账后，经采购代理机构确认无误后开具保证金收据。

16.6 投标人应确保投标保证金在投标截止时间前到账。

16.7 投标保证金的退还

16.7.1 中标人的投标保证金自采购合同签订之日起5个工作日内原额退还。

16.7.2 未中标人的投标保证金自中标通知书发出之日起5个工作日内原额退还。

16.7.3 投标人在投标截止时间前撤回已提交的投标文件的，自收到投标人书面撤回通知之日起5个工作日内，原额退还已收取的投标保证金。

16.8 投标保证金的没收

发生下列情况之一时，投标人的投标保证金将不予退还：

16.8.1 投标有效期内投标人撤销投标文件的；

16.8.2 法律、法规规定的其他情形。

17、投标有效期

17.1 投标有效期从提交投标文件的截止之日起算，投标文件在投标人须知前附表规定的投标有效期内有效。

17.2 在特殊情况下，采购代理机构可以书面通知每一个已递交投标文件的投标人延长投标有效期，投标人收到采购代理机构的延期通知后必须在第一时间作书面回函确认。投标人可拒绝接受延期要求而不会导致投标保证金被没收。同意延长有效期的投标人需要相应延长投标保证金的有效期，但不能修改投标文件。

17.3 延长投标有效期内，招投标当事人受投标有效期限限制的所有权利和义务均延长至新的投标有效期。

17.4 中标人的投标文件作为项目合同的附件，其有效期至中标人全部合同义务履行完毕为止。

18、投标文件的递交、修改和撤回

18.1 投标人应在电子采购平台中按照要求和时间填写完所有网上投标内容，并通过数字证书（CA 证书）加密方式提交电子投标文件。投标的有关事项应根据电子采购平台规定的要求办理。

18.2 采购代理机构对投标人上传的电子投标文件在投标截止前在电子采购平台进行签收并生成带数字签名的签收回执。各投标人在电子投标文件加密上传后，应及时联系采购代理机构签收投标信息，签收成功后投标成功，否则视为投标失败。

18.3 投标人应充分考虑到网上投标可能会发生的故障和风险，在投标截止时间前尽早加密上传投标文件，避免因临近投标截止时间上传造成采购代理机构无法在开标前完成签收的情形。对发生的任何故障和风险造成投标人投标内容不一致或利益受损或投标失败的，采购人和采购代理机构不承担任何责任。

18.4 在投标截止时间之前，投标人可以自行对在电子采购平台已提交未签收的投标文件进行修改和撤回；投标人需要对在电子采购平台已签收的投标文件进行修改和撤回，应书面通知采购代理机构撤销签收。有关事项应根据电子采购平台规定的要求办理。

18.5 在投标截止时间与招标文件中规定的投标有效期终止日之间的这段时间内，投标人不得修改或撤销其投标，否则其投标保证金将被没收。

18.6 纸质投标文件由投标人在投标截止时间前当面或快递递交到指定地点。

（四）开标及资格审查

19、开标

19.1 采购代理机构按招标文件规定的时间和地点组织公开开标。投标人的法定代表人或其授权代表携带要求的材料及设备（纸质投标文件、笔记本电脑、无线网卡、数字证书）出席开标会议。

19.2 公开开标时必须遵循下列主要程序和规定：

19.2.1 开标程序在电子采购平台进行，所有上传投标文件的投标人应登陆电子采购平台参加开标。电子开标主要流程为签到、解密、唱标和签名，每一步骤均应按照电子采购平台的规定进行操作。

19.2.2 投标截止、电子采购平台显示开标后，投标人进行签到操作。投标人签到完成后，由采购代理机构解除电子采购平台对投标文件的加密，投标人应使用数字证书对其投标文件解密。**签到和解密的操作时长分别为 30 分钟，投标人应在规定时间内完成上述签到或解密操作，投标人因自身原因逾时未能签到或逾时未能将其投标文件解密的，视为放弃投标。因系统原因导致投标人无法在上述规定时间内完成签到或解密的除外。**

19.2.3 投标文件解密后，电子采购平台根据投标人网上开标一览表的内容自动汇总生成开标记录表。投标人应及时检查开标记录表的数据是否与其投标文件中的投标报价一览表一致，并及时使用数字证书对开标记录表内容进行签名确认，投标人因自身原因未作出确认的视为其确认开标记录表内容。投标人发现开标记录表与其网上开标一览表数据不一致的，应及时向采购代理机构提出更正，采购代理机构应核实开标记录表与网上开标一览表内容，并制作记录提交评标委员会认定。

19.2.4 投标人代表对开标过程和开标记录有疑义，以及认为采购人、采购代理机构相关工作人员有需要回避的情形的，应当场提出询问或者回避申请。采购人、采购代理机构对投标人代表提出的询问或者回避申请应当及时处理。

19.3 电子开标特别事项：

19.3.1 开标时参加开标的投标人仅以电子采购平台系统显示为准，此时不寻求不考虑其他外部证据，诸如上传遇阻，格式不符，系统故障等原因。

19.3.2 如因电子采购平台（网站系统原因）等造成无法开标的，采购代理机构有权推迟开标时间，并将书面通知已递交投标文件的投标人，由此产生的费用等均由投标人自行承担。

20、资格审查

20.1 开标结束后，采购代理机构将依法组建资格审查小组，资格审查小组由采购人和/或采购代理机构的工作人员3人组成。

20.2 资格审查小组将依据《投标人须知前附表》实质性响应条款（资格审查）内容对投标人的资格进行审查。

20.3 本项目采用电子化方式采购，电子投标文件作为判定投标是否有效以及评审的依据，纸质投标文件仅作备查使用。

20.4 根据《财政部关于在政府采购活动中查询及使用信用记录有关问题的通知》（财库[2016]125号）的有关要求，采购代理机构将在**开标结束后至评标开始前**，通过“信用中国”网站(www.creditchina.gov.cn)、中国政府采购网(www.ccgp.gov.cn)查询各投标人信用记录（以投标截止之日前三年内的信用记录为准），对投标人信用记录进行甄别，并打印查询结果页面与其他采购文件一并保存。对列入失信被执行人、重大税收违法案件当事人名单、政府采购严重违法失信行为记录名单以及存在《中华人民共和国政府采购法实施条例》第十九条规定的行政处罚记录的投标人，将拒绝其参与政府采购活动。接受联合体投标的，对所有联合体成员进行信用记录查询，联合体成员存在不良信用记录的，视同联合体存在不良信用记录。

20.5 资格审查合格投标人不足3家的，项目挂起，采购人将依法重新采购。

（五）评标及定标

21、评标

21.1 采购代理机构将根据招标采购项目的特点依法组建评标委员会，评标委员会成员应

当按照客观、公正、审慎的原则，根据招标文件规定的评审程序、评审方法和评审标准进行独立评审。

21.2 评标工作在电子采购平台进行，评标委员会成员登录电子采购平台进行评审。

21.3 采购代理机构做好评审准备工作。包括评审所需的场所、设施设备，招标文件，投标文件，汇标材料，评审专用表格等。

21.4 符合性审查

21.4.1 评标委员会应当对符合资格的投标人的投标文件进行符合性审查，以确定其是否满足招标文件的实质性要求。

21.4.2 评标委员会判定投标文件的响应性只根据投标文件本身的内容，而不寻求外部的证据。如果投标文件实质上没有响应招标文件的要求，评标委员会将判定其投标无效，投标人不得通过修正或撤销不符合要求的偏离或保留，而使其投标成为实质上响应的投标。

21.4.3 未通过符合性审查的投标人的投标文件不再进行商务和技术评审；通过符合性审查的投标人不足 3 家的，采购失败，采购人将依法重新采购。

21.5 无效投标

投标文件有下列情形之一的，应当在符合性审查时按照无效投标处理：

- a、电子投标文件未按招标文件要求签署、盖章的；
- b、报价超过招标文件中规定的预算金额或者最高限价的；
- c、投标文件含有采购人不能接受的附加条件的；
- d、在电子评审中，投标文件因电子文档本身含有计算机病毒、电子文档损坏等原因造成无法打开或打开后无法完整读取的；
- e、不符合法律、法规和招标文件规定的其他实质性要求。

21.6 投标文件的澄清

21.6.1 对于投标文件中含义不明确、同类问题表述不一致或者有明显文字和计算错误的内容，评标委员会应当以书面形式要求投标人作出必要的澄清、说明或者补正。

投标人的澄清、说明或者补正应当采用书面形式，并加盖公章，或者由法定代表人或其授权的代表签字。投标人的澄清、说明或者补正不得超出投标文件的范围或者改变投标文件的实质性内容。

21.6.2 投标报价的修正

投标文件报价出现前后不一致的，除招标文件另有规定外，按照下列规定修正：

(1) 投标人在电子采购平台填写的《开标记录表》内容与上传投标文件中的《开标一览表》内容或投标文件中相应内容不一致的，以电子采购平台《开标记录表》内容为准；

(2) 大写金额和小写金额不一致的，以大写金额为准；

(3) 单价金额小数点或者百分比有明显错位的，以电子采购平台《开标记录表》的总价为准，并修改单价；

(4) 总价金额与按单价汇总金额不一致的，以单价金额计算结果为准。

同时出现两种以上不一致的，按照前款规定的顺序修正。修正后的报价按照本须知第 21.6.1 条第二款的规定经投标人确认后产生约束力，投标人不确认的，其投标无效。

21.7 投标文件的比较与评价

21.7.1 按照招标文件中规定的评标方法和标准，对符合性审查合格的投标文件进行商务和技术评估，综合比较与评价。

21.7.2 投标文件满足招标文件全部实质性要求，且按照评审因素的量化指标评审得分最高的投标人为排名第一的中标候选人。

21.8 编写评标报告。评标委员会根据全体评标成员签字的原始评标记录和评标结果编写评标报告。评标委员会成员对需要共同认定的事项存在争议的，应当按照少数服从多数的原则作出结论。持不同意见的评标委员会成员应当在评标报告上签署不同意见及理由，否则视为同意评标报告。

22、评标原则

22.1 评标原则

(1) 评标工作将以招标文件、电子投标文件等为依据，遵循公开、公正、公平、科学、择优的原则。

(2) 在整个评标活动中应遵循保密原则，任何人员不得将评标内容及一切有关文件透露给无关人员，否则一经发现将追究其相关责任。

(3) 评审专家与招标项目或投标人不得有任何利害关系。

22.2 保密

有关投标文件的审查、澄清、评审和比较以及有关授予合同的意向的一切情况都不得透露给任一投标人或与上述评标工作无关的人员。

23、定标

23.1 确定中标人

23.1.1 评标结束后，采购代理机构将电子采购平台生成的评标报告发送给采购人确认。

23.1.2 采购人在评标报告确定的中标候选人名单中按顺序确定中标人。经采购人确认后，由采购代理机构在电子采购平台发布中标公告，公告期限为 1 个工作日。

23.2 中标通知书

23.2.1 确定中标人后，由采购代理机构通过电子采购平台向中标人发出中标通知书，

并向未中标人发出中标结果通知书。

23.2.2 中标通知书对采购人和中标人具有法律效力。中标通知书发出后，中标人无正当理由不得放弃中标。

23.2.3 中标人因不可抗力不能签订合同且不存在违法违规情形的，采购人可以根据采购项目的实际情况，综合考虑递补供应商的经济性和效率等因素，确定是否重新开展采购活动或确定下一候选人为中标人。

（六）签订合同及验收

24、签订合同

24.1 采购人和中标人应当自中标通知书发出之日起 30 天内，按照招标文件和中标人投标文件的规定在电子采购平台上签订采购合同。

24.2 招标文件、中标人的投标文件及其澄清文件等，均为签订合同的依据。

24.3 政府采购合同履行中，采购人需追加与合同标的相同的货物、工程或者服务的，在不改变合同其他条款的前提下，可以与供应商协商签订补充合同，但所有补充合同的采购金额不得超过原合同采购金额的百分之十。

25、验收

25.1 验收前复核

（1）由采购人委托采购代理机构按照采购人要求组织验收前复核工作。采购代理机构将成立工作小组，按照采购合同的约定对供应商履约情况进行复核。根据采购项目的具体情况，采购代理机构可以邀请第三方专业机构及专家参与复核，相关复核意见作为竣工验收的资料之一。

（2）复核时，按照采购合同的约定对设备供货情况（送货数量和材质要求是否与采购合同一致）、各学校的设备安装、使用反馈等履约情况进行确认。

（3）中标供应商须全程参与验收前复核，复核中发现的问题，应当及时记录并进行整改。

25.2 竣工验收

（1）由采购人根据验收前复核情况，进行验收。详细竣工验收方案根据采购人制定的验收流程进行。

（2）采购项目验收合格的，采购人将根据采购合同的约定及时向供应商支付采购资金、退还履约保证金（如有）。验收不合格的，采购人将依法及时处理。采购合同的履行、违约责任和解决争议的方式等适用《中华人民共和国民法典》。

（3）验收结束后，出具的验收书由采购代理机构作为采购文件一并存档。

（七）代理费

26、代理费的计算和收取

26.1 代理费为：45782 元。

26.2 中标人在收到中标通知书之日向采购代理机构缴纳代理费。

26.3 代理费缴纳形式：**银行贷记凭证、电汇或网上银行支付，并在用途栏内注明项目名称或项目编号。**代理费到账后，经采购代理机构确认无误后开具增值税发票。

收 款 人	上海社发项目管理服务有限公司
银行账号	97110154740000567
开 户 行	浦发银行陆家嘴支行

(八) 政府采购政策

27、促进中小企业发展

27.1 中小企业是指在中华人民共和国境内依法设立，依据国务院批准的中小企业划分标准确定的中型企业、小型企业和微型企业，但与大企业的负责人为同一人，或者与大企业存在直接控股、管理关系的除外。符合中小企业划分标准的个体工商户，在政府采购活动中视同中小企业。

27.2 根据《财政部、工业和信息化部关于印发〈政府采购促进中小企业发展管理办法〉的通知》（财库〔2020〕46号）、财政部《关于进一步加大政府采购支持中小企业力度的通知》（财库〔2022〕19号）的规定享受中小企业扶持政策，对于预留份额的采购项目或者采购包，专门面向中小企业采购；对于非预留份额的采购项目或者采购包，则对符合规定的小微企业报价给予10%的扣除，用扣除后的价格参加评审。

27.3 根据工业和信息化部、国家统计局、国家发展和改革委员会、财政部《关于印发中小企业划型标准规定的通知》（工信部联企业〔2011〕300号），按照本次采购标的所属行业划型标准，**符合条件的中小企业应按照招标文件格式要求提供《中小企业声明函》，否则不得享受相关中小企业扶持政策。**

27.4 投标邀请中规定接受联合体投标的，联合体各方均为中小企业的，联合体视同中小企业。其中，联合体各方均为小微企业的，联合体视同小微企业。对于非预留份额的采购项目或者采购包，接受大中型企业与小微企业组成联合体或者允许大中型企业向一家或者多家小微企业分包的，对于联合协议或者分包意向协议约定小微企业的合同份额占到合同总金额30%以上的，对联合体或者大中型企业的报价给予4%的扣除，用扣除后的价格参加评审。

组成联合体或者接受分包的小微企业与联合体内其他企业、分包企业之间存在直接控股、管理关系的，不享受价格扣除优惠政策。

27.5 享受扶持政策获得政府采购合同的，小微企业不得将合同分包给大中型企业，中型企业不得将合同分包给大型企业。

28、促进残疾人就业

28.1 根据财政部、民政部、中国残疾人联合会《关于促进残疾人就业政府采购政策的通知》（财库〔2017〕141号）的规定，在政府采购活动中，残疾人福利性单位视同小型、微型企业，享受预留份额、评审中价格扣除等促进中小企业发展的政府采购政策。残疾人福利性单位属于小型、微型企业的，不重复享受政策。

28.2 投标人若为符合条件的残疾人福利性单位，**必须按照规定提供真实、完整、准确的**

《残疾人福利性单位声明函》，未提供或提供内容不全的，则不适用价格扣除法。

28.3 投标人提供的《残疾人福利性单位声明函》与事实不符的，依照《政府采购法》第七十七条第一款的规定追究法律责任。中标人为残疾人福利性单位的，随中标结果同时公告其《残疾人福利性单位声明函》，接受社会监督。

29、支持监狱企业发展

根据《财政部 司法部关于政府采购支持监狱企业发展有关问题的通知》（财库[2014]68号）的规定，监狱企业视同小型、微型企业，享受预留份额、评审中价格扣除等政府采购促进中小企业发展的政府采购政策。监狱企业应当提供由省级以上监狱管理局、戒毒管理局（含新疆生产建设兵团）出具的属于监狱企业的证明文件。

30、节能产品、环境标志产品

30.1 根据《财政部 发展改革委 生态环境部 市场监管总局关于调整优化节能产品、环境标志产品政府采购执行机制的通知》（财库[2019]9号）的规定，对政府采购节能产品、环境标志产品实施品目清单管理，采购产品属于品目清单范围的，将依据国家确定的认证机构出具的、处于有效期之内的节能产品、环境标志产品认证证书实施政府优先采购或强制采购。

30.2 品目清单执行财政部、生态环境部发布的《环境标志产品政府采购品目清单》（财库[2019]18号）以及财政部、发展改革委发布的《节能产品政府采购品目清单》（财库[2019]19号），国家确定的认证机构按照《市场监管总局关于发布参与实施政府采购节能产品、环境标志产品认证机构名录的公告》（2019年第16号）规定执行。

30.3 对列入《节能产品政府采购品目清单》中属于应当强制采购的产品品目，按照规定实行强制采购。投标人应当在投标文件中提供强制采购产品认证证书以及完整的节能产品承诺书。

30.4 对列入《节能产品政府采购品目清单》的非强制采购产品品目以及列入《环境标志产品政府采购品目清单》的产品品目，依据投标人在投标文件中提供的产品认证证书情况，评标时在同等条件下享受优先待遇，实行优先采购。

31、强制性产品认证

所投产品列入《强制性产品认证管理规定》目录的，在投标文件中应当提供该产品有效的认证证书。

32、进口产品规定

如采购涉及进口产品，应当遵守《政府采购进口产品管理办法》（财库〔2007〕119号）、《财政部办公厅关于政府采购进口产品管理有关问题的通知》（财办库〔2008〕248号）等相关规定。

（九）其他要求或说明

33、保密和披露

33.1 投标人自获取招标文件之日起，须履行本招标项目下保密义务，不得将因本次招标获得的信息向第三人外传。

33.2 采购人或采购代理机构有权将投标人提供的所有资料向有关政府部门或评审委员会披露。

33.3 在采购人或采购代理机构认为适当时、国家机关调查、审查、审计时以及其他符合法律规定的情形下,采购人或采购代理机构无须事先征求投标人同意而可以披露关于采购过程、合同文本、签署情况的资料、投标人的名称及地址、投标文件的有关信息以及补充条款等,但应当在合理的必要范围内。对任何已经公布过的内容或与之内容相同的资料,以及投标人已经泄露或公开的,无须再承担保密责任。

34、本招标文件的约束条件与采购人授予中标人合同中法律有效期同时截止。

35、投标人在购买招标文件并进行投标后,即表示无条件接受本招标文件所有条款的约束。

36、招标文件、投标文件、投标人的相应承诺具有同等法律效应。

37、买卖双方如发生法律诉讼,应向买方所在地人民法院提起诉讼。

第三部分 采购需求

一、招标需求

本次招标采购上海市新川中学教室、专用教室电子设备，预算金额为 325.08 万元，由评标结果排名第一位的投标人负责实施。具体如下：

1. 用途：上海市新川中学教室、专用教室电子设备。
2. 预算清单一览表

采购编号	预算名称	预算明细内容	预算明细 (万元)	预算金 额 (万元)
1524-000108685	教室、专 用教室电 子设备	数字书法创新实验室	78.00	325.08
		数字音乐电钢琴互动教室	40.00	
		校园电视台	50.00	
		围棋创新实验室	30.00	
		无纸化视频会议设备（大会议室）	30.00	
		视频数字会议设备（小会议室2）	10.00	
		武术训练室	30.00	
		瑜伽室训练室	20.00	
		英语听说教室	37.08	

二、服务要求

1. 所有系统及设备免费售后维护保养保修期为六年。
2. 售后服务要求及时，接到用户报修维护信息后 30 分钟内予以技术响应，1.5 小时内到达学校进行修复工作，在校 2 小时内如不能修复则提供备用设备。针对服务响应时间提供相应的证明材料（人员、场地等）。
3. ★供货及安装时间要求：要求合同签订后，2024 年 8 月 10 日前供货至招标人指定地点并完成集成安装、调试、及培训工作。2024 年 8 月 11 日起由教育局工程管理事务中心抽取设备送检，2024 年 8 月 20 日之前通过实验室检测并递交检测结果报告。
4. ★在投标文件中承诺：在免费质保期内，每学期开学前一周分别对自己的服务学校作一次①维修保养服务②回访，并将学校的①维修保养服务单②回访单，于开学后 2 周内填报教育局工程管理事务中心设备科备案。
5. 设备安装调试完成通过验收后，应将相关文档资料和售后服务联系方式（联系人、固定电话、手机）交使用方。售后服务联系方式变更的，应及时通知教育局工程管理事务中心设备科和使用方。
6. 每套设备必须在显著位置标明中标人名称，联系电话和质保期限（起始时间 2024

年 10 月), 质保期限按合同承诺。 标签格式如下, 使用不干胶粘贴牢固。

XXXXXXXXXXXX 项目

安装公司: xx 公司

免费质保期限: 20XX 年 X 月 X 日-20XX 年 X 月 X 日

报修电话: XXXXXXXXXXXX XXXXXXXXXXXX

联系人: XXX

监督电话: XXXXXXXXXXXX XXXXXXXXXXXX

联系人: XXX

7. 在设备免费质保期内, 如投标人未及时响应, 视为违约, 采购人保留追究其责任的权利。

三、有关说明

1. ★投标人应在分项报价表中列出所有设备品牌、规格型号、数量和设备单价以及总价, 并针对预算清单一览表中的预算明细内容分别报价, 报价不得超过各预算明细及采购编号对应的预算金额。人工、施工辅料、线材及安装调试费用、税金等设备投入使用所需的一切费用皆摊入设备单价, 不得再单独列出。
2. ★在投标文件中承诺: 对设备的安装调试工作, 投标人应严格遵守国家有关的法律、法规及行业标准。如国家有关部门对承担所供设备现场安装、调试工作有许可规定要求的, 中标人及其派驻现场的人员应当具有相应的资质和资格。
3. ★在投标文件中承诺: 投标人须为派驻现场安装的人员办理国家规定的社会保险、外来从业人员综合保险等相关保险, 并按规定标准配备劳动防护用品。所有保险及防护费用均已包含在本项目的投标报价中。投标人应加强现场管理, 项目执行过程中, 一旦因投标人自身违规操作、违法行为或突发意外而发生人身安全事故或给他人造成损失的, 由投标人承担相应的法律后果和民事责任。
4. ★在投标文件中承诺: 中标人供货的设备品牌型号必须与投标文件中所投设备的品牌型号一致。
5. ★在投标文件中承诺: 安排具有二级建造师(机电类)人员唯一负责该项目, 中标后该二级建造师必须负责项目现场工作, 并参加采购人召集的每次项目会议, 不允许更改。投标人须在投标文件中提供该人员的资格证复印件加盖投标人公章。
6. 投标总价精确到百元。
7. 投标人需在投标文件中提供所投产品(智慧黑板、交互式数字临摹台、播控工作站)的制造商授权书和原厂售后服务承诺书。
8. 投标人在投标文件中提供设备检测报告的, 检测报告必须由国家资质认定的第三方专业机构出具。
9. 教师机终端、学生终端、服务器、显示器、UPS 主机均由采购人另行提供, 投标人必须整合进各自系统中, 并且投标人需根据上述设备情况配置相应的配套软件和 UPS 电池包及其附件以满足招标技术要求, 配套软件和电池包及其附件费用计入投标总

价但不单列。

10. 在设备安装期间造成用户其它设施设备损坏的，由中标人照价赔偿或修复。
11. 本项目抽取设备送检的费用由投标人承担。
12. 在投标文件中应提出详细的设备安装调试方案、售后服务方案、培训方案、培训内容
内容及培训进度。
13. 投标人在投标文件中需提供明确合理的工期安排。采购人有权按照投标人提供的工
期安排进行施工进度考核；如遇非正当理由拖延工期的情况，采购人有权根据调查
结果对投标人采取相应的措施。
14. 本次招标项目核心产品为：智慧黑板
15. 本项目要求出样演示，要求详见本部分“五、出样演示内容及要求”。
16. 付款方法和条件：
 - ① 双方合同签订后，采购人支付不超过 80%合同款。
 - ② 设备验收合格后，采购人向中标人支付合同余款。
 - ③ 以上合同款的支付以财政专项资金到甲方账户为前提。（并以工程管理事务中
心下发的“支付指令”为支付依据。）
 - ④ 本合同中涉及的相关数据允许因“四舍五入”而有所差异。

注：①投标人在投标文件中的所有承诺，如中标后，在合同执行过程中，未按上述要求响应的，采购人有权对投标人采取相应的措施。

②★项为实质性响应条款，如不满足将作为非实质性响应，不列入最终评审范围。

四、采购清单及具体技术要求（注：具体技术要求中的“▲”条款为重要参数，重要参数的符合性需提供检测报告或官网截图或产品官方发布手册或说明书等佐证材料。未提供相关证明材料的，评审时作扣分处理。）

1、数字书法创新实验室

序号	设备名称	技术规格	数量	单位
1	智慧黑板	1. 无推拉式结构，外部无任何可见内部功能模块连接线。主副屏过渡平滑，中间无单独边框阻隔。采用电容触控方式，宽≥4200mm，高≥1200mm，整机屏幕采用≥86英寸/90英寸液晶显示器。 2. 嵌入式系统版本不低于 Android 13，内存≥2GB，存储空间≥8GB。 3. 整机内置 2.2 声道扬声器，位于设备上边框，顶置朝前发声，额定总功率不低于 60W。可选择高级音效设置，可以在左右声道平衡显示范围中进行更改；中低频段显示调节范围 125Hz~1KHz，高频段显示调节范围 2KHz~16KHz，分贝显示-12dB~12dB 调节范围。 4. 整机内置非独立外扩展的 8 阵列麦克风，拾音角度≥180°，可用于对教室环境音频进行采集，拾音距离≥12m。 5. 整机扬声器在 100%音量下，可做到 1 米处声压级≥88db，10 米处声压级≥79dB	1	台

		<p>6. 整机背光系统支持 DC 调光方式，多级亮度调节，支持白颜色背景下最暗亮度$\leq 100\text{nit}$，用于提升显示对比度。</p> <p>7. 整机全通道支持纸质护眼模式，可实现画面纹理的实时调整；支持纸质纹理：牛皮纸、素描纸、宣纸、水彩纸、水纹纸；支持透明度调节；支持色温调节。</p> <p>8. 整机支持色彩空间可选，包含标准模式和 sRGB 模式，在 sRGB 模式下可做到高色准$\Delta E \leq 1$</p> <p>9. 支持护眼模式，可通过面板物理功能按键一键启用护眼模式。</p> <p>10. 整机支持蓝牙 Bluetooth 5.4 标准。</p> <p>11. 整机支持一键投屏，用户无需手动输入投屏码或扫码获取投屏码；</p> <p>12. 整机 PC 端支持主动发现蓝牙外设从而连接（无需整机进入发现模式），支持连接外部蓝牙音箱播放音频。</p> <p>13. 整机内置双 WiFi6 无线网卡（不接受外接），在 Android 和 Windows 系统下，可实现 Wi-Fi 无线上网连接、AP 无线热点发射。</p> <p>14. 整机上边框内置非独立摄像头，采用一体化集成设计，摄像头数量≥ 4个。</p> <p>15. 整机上边框内置非独立式摄像头，视场角≥ 130度且水平视场角≥ 130度，可拍摄≥ 1600万像素的照片，支持输出不低于8192×2048分辨率的照片和视频，支持画面畸变矫正功能。</p> <p>16. 整机支持上边框内置非独立摄像头模组，同时输出至少 3 路视频流，同时支持课堂远程巡课、课堂教学数据采集、本地画面预览（拍照或视频录制）。</p> <p>17. 整机摄像头支持人脸识别、清点人数、随机抽人；识别所有现场人员，显示标记，然后随机抽选，同时显示标记不少于 60 人。</p> <p>18. 整机具备前置 Type-C 接口，通过 Type-C 接口实现音视频输入，外接电脑设备经双头 Type-C 线连接至整机，即可把外接电脑设备画面投到整机上，同时在整机上操作画面，可实现触摸电脑的操作，无需再连接触控 USB 线。</p> <p>19. 整机 Windows 通道支持文件传输应用，支持通过扫码、wifi 直联、超声三种方式与手机进行握手连接，实现文件传输功能。</p> <p>20. 内置 PC 配置：PC 系统 CPU 配置不低于 I5 十二代，内存$\geq 8\text{G}$内存，固态硬盘$\geq 256\text{G}$。</p>		
2	教学扩声设备	<p>包含一体化音箱和无线麦克风。</p> <p>1、一体化音箱功能要求：</p> <p>（1）采用功放与有源音箱一体化设计，内置麦克风无线接收模块，帮助教师实现多媒体扩音以及本地扩声功能。</p> <p>（2）双音箱总重量不超过 5KG。</p> <p>（3）输出额定功率：2*15W，喇叭单元尺寸≥ 5寸。</p> <p>（4）端口：\geq电源开关*1、\geqLine in*1、\geqUSB*1。USB 接口可外接 U 盘设备对音箱固件进行升级。</p> <p>（5）麦克风和功放音箱之间采用数字 Wi-Fi 传输技术，支持 5.18~5.815Ghz 传输频段的无线麦克风扩音接收，与 U 段不处于同一频段。配置独立音频数字信号处理芯片，支持啸叫抑制功能。</p> <p>（6）支持教师扩声和输入音源叠加输出，即支持同时扩</p>	1	台

		<p>音麦克风数量≥ 2</p> <p>(7) 可对接录播系统实现教师扩声音频的纯净采集，避免环境杂音干扰采集效果。</p> <p>(8) 支持蓝牙无线接收，可分享移动设备上的音频。支持密码模式，防止学生连接。</p> <p>(9) 支持手机通过蓝牙无线连接音箱，实现控制有源音箱的音量、设置蓝牙名称、设置蓝牙密码等功能，方便教师对音箱的管控。</p> <p>(10) 支持交互智能平板显示设备通过蓝牙无线连接音箱，实现快速控制有源音箱音量的功能。</p> <p>2、无线麦克风功能要求：</p> <p>(1) 无线麦克风集音频发射处理器、天线、内置充电电池、拾音麦克风于一体，配合一体化有源音箱，无需任何外接辅助设备即可实现本地扩声功能。</p> <p>(2) 采样率$\geq 48\text{KHz}$，16bit</p> <p>(3) 配合一体化有源音箱，扩音延时$\leq 30\text{ms}$</p> <p>(4) 扩音增益$\geq 15\text{dB}$</p> <p>(5) 声频响 100Hz-16kHz，底噪$\leq 100\text{uVrms}$，声信噪比$\geq 60\text{dB}$</p> <p>(6) 用 Wi-Fi 射频频段传输，有效避免环境中运营商信号干扰。</p> <p>(7) 支持 2.4GHz 与 5.8GHz 双频段工作，信道数量≥ 26以保障传输稳定性。</p> <p>(8) 电续航时间≥ 5 小时，满电状态满足一天内 7 节课（45 分钟/一节课）的高频授课，充电 10 分钟满足一节课（45 分钟/一节课）授课时间。</p> <p>(9) 采用红外对码方式连接，避免连接到其他教室音箱。可在 5S 内快速完成与教学扩声音箱对码，无需繁琐操作。</p> <p>(10) 支持两个无线麦克风同时配对一个一体化有源音箱使用，实现两个麦克风混音输出进行扩音。</p> <p>(11) 具备 Type-c 外置麦克风接口，与充电接口复用。可搭配 Type-C 接口的麦克风进行使用，比如头戴式、挂耳式的外置麦克风。</p> <p>(12) 有效工作距离≥ 15 米，保证全教室覆盖。</p> <p>(13) 一体化领夹设计，无需额外配件便可实现麦克风的领夹式使用</p> <p>(14) 外壳防火等级$\geq \text{V1}$</p>		
3	交互式数字临摹台	<p>1. 一体化设计，无需外接任何辅助主机系统，基于 iOS 或者 Android 系统，支持远程升级。高清临摹：支持学生用宣纸、毛笔传统的方式进行高清临摹，能临摹长宽均不大于 1cm 的电子字帖。</p> <p>2. 临摹台支持网络供电功能，只需要在临摹台的网络接口插入一根网线，即可实现临摹台的供电和网络接入的功能。</p> <p>3. 支持十点触控功能，可用手指直接操控系统；支持分屏触控功能，支持手指双击碑帖自动放大缩小功能；</p> <p>4. 高可视角度：$>80/80/80/80$（上下左右）；</p> <p>5. 摹帖屏可承重 60kg 以上无裂痕；</p> <p>6. 防水：临摹屏支持防水功能；</p> <p>7. 耐磨：临摹区面板可抗击 100000 次以上自然摩擦无划痕；</p>	40	台

		<p>8. 护眼功能：发光柔和护眼，亮度低于 260cd/m²；</p> <p>9. 支持 RJ45 接口；</p> <p>10. 支持 WiFi 连接；</p> <p>11. 摹帖屏显示尺寸：>45cm×25cm；分辨率：1920×1080；</p> <p>12. 临摹台外置分体式接口：耳机插孔、USB 接口、电源开关，并将分体式接口嵌入在临摹桌桌面前侧（学生座位一侧）；</p> <p>13. 支持自主学习模式下的碑帖临摹功能；</p> <p>14. 支持一键自动更新碑帖功能；</p> <p>15. 支持一键系统整体升级功能；</p> <p>16. 上电自动开机，直接进入学生自主学习软件界面，通过学校、班级、账号、密码登录，直接触控操作软件系统；</p> <p>17. 碑帖系统：支持碑帖手指触控放大缩小功能，支持临帖电子毛毡功能，电子毛毡能触控放大缩小，位置随意摆放，支持碑帖通过年代、字体、作者搜索选择功能；</p> <p>18. 练习系统：支持字体排版功能，支持书体、作者、字形、笔类、笔画、偏旁、结构排版字体，支持字格数量的设置功能，支持米字格、田字格、九宫格、田回格、大方格多种背景随意变化，支持一键清空功能；</p> <p>19. 名家课堂系统：具备专家视频课程。</p> <p>20. 支持软件方式调节音量和亮度的功能；</p> <p>21. 支持统一授课模式和自主学习模式切换功能，模式切换由老师控制；</p> <p>22. 支持学生通过自己账号登陆书法学习平台，拍照上传自己的书法作品，支持将软笔书写过程进行录制上传，同时支持查看自己的历史作品和书写过程视频记录；</p> <p>23. 包含颜体 1、颜体 2、欧、柳、赵 5 套基本课程，每套课程不少于 128 课时，共计不少于 640 课时；每一课都至少包含“基础知识”、“初步印象”、“继续观察”、“示范讲解”、“动手体验”、“知识扩展”、“课堂练习”、“课堂检测”、“回帖学习”等教学环节；</p> <p>24. 教学环节——基础知识：根据本节课的内容设计基础知识的内容，书法知识涉及笔墨纸砚等基本工具、书写姿势、握笔姿势等基本要求以及书家、书写材料、碑帖知识、书论等一系列内容，让学生日积月累、循序渐进的学习书法基础知识。</p> <p>25、教学环节——初步印象：根据每节课的核心内容（例如 重点笔画、偏旁部首或者结构）设计基于核心内容的初步印象，先让学生进行初步观察，自己说出初步印象。然后系统给出 4 个左右的开放性“印象说法”，进一步激发学生思考，并提升学生兴趣以及课堂氛围。</p> <p>26、教学环节——继续观察：在该环节要求学生进一步观察规律，培养学生观察能力、对比分析总结能力，例如：同一个字具有不同的书体，通过观察某一笔画（如撇画）或者某一部件（如女部）在该字的不同书体中的形态，总结出该笔画（如撇画）或者该部件（如女部）的一般规律。同时系统给出参考性答案。</p> <p>▲27. 教学环节——示范讲解：包含偏旁、例字的讲解和示范书写。偏旁讲解部分包括书写要点和专家示范视频。例字讲解包括专家示范视频、书写要点，具有拼音、释义、笔画的文字描述、偏旁、结构、书体、作者、作品出处的</p>		
--	--	--	--	--

		<p>基本信息,有行笔路线动画(要求手写体),笔顺视图(要求手写体,按照笔顺每幅图增加一个笔画),笔势视图(要求手写体,用箭头、粗细、路线体现出笔画的起笔、行笔、收笔方法),单钩视图(要求手写体),双钩视图,碑帖原图,碑帖修复图(要求按照原帖风格和字体特征进行修复),碑帖修复提取图(修复之后提取,并放在米字格中)。该模块还集成了书体对比、练习等功能。练习功能支持修改例字的底格、换字、自动生成六步临摹。</p> <p>28. 教学环节——书体对比:在示范讲解环节中要包括例字的书体对比,支持每个例字自动调取欧体、颜体、柳体、赵体、隶书、篆书、行书、草书字帖进行对比,当改字的某书体有多字时支持选字,选出的字帖要包括书体、书家、碑帖名称,选出的所有字帖以放大的方式呈现在屏幕上。</p> <p>▲29. 教学环节——动手体验:至少包含如“试一试”、“拼一拼”、“写一写”等环节,在“试一试”环节中,通过单钩、双钩、画轮廓的练习,让学生去深度感知笔画和结构;在“拼一拼”环节中,将例字分解成几部分推送到学生临摹台,让学生通过拼字游戏进一步对结构进行感知和实践;在“写一写”环节中,让学生进行摹写和临写,便于学生进行临摹。</p> <p>30. 教学环节——知识扩展:包括本节课典型例字的文字源流,列出甲骨文、篆书、隶书、草书、行书、楷书的图片,增长学生的见识,同时以文字的方式列出相关内容。</p> <p>31. 教学环节——课堂练习:自动生成本节课的主要例字或者偏旁的字帖供学生练习,字帖按照六步临摹法生成(六步临摹法:摹-摹-摹-临-摹-临),在该软件界面中支持一键换书体、一键换底格(米字格、田字格、九宫格、田回格、大方格)、一键换字体颜色、选择其他例字、修改字格数量、收取作业的功能;</p> <p>32. 教学环节——课堂检测:通过学生互动拍摄仪将练习上传交互式数字临摹台(不能通过手机拍照来上传),在交互式数字临摹台能对学生的练习进行智能评测,从笔画、结构、整体自动生成文字型问题描述、配合图片指出问题并给出改进建议;可对练习中单字的每个笔画进行自动智能评价,对有问题的笔画自动突出标识,并可自动将作业中的每个笔画与原帖的笔画进行图片对比,对书写出现问题的每一个笔画都自动描述书写问题,并自动给出指导意见;对结构智能评测时,按照每个字的评价维度,自动描述该字的结构方面出现的每一个问题,并自动给出文字性的指导建议,针对书写出现的每个问题都自动给出指导图片和书写指导视频。</p> <p>33. 教学环节——回帖学习:该环节回归到本节课对应的原始碑帖进行学习,首先在对应的碑帖上用圈标识出该字,点击该字可出现这个字的基本信息、笔顺视图、行笔路线、笔势视图、单钩视图、双钩视图、碑帖修复图、修复提取图;同时该碑帖上所有的字都能出现对应的简体,所有字都能呈现基本信息、笔顺视图、行笔路线、笔势视图、单钩视图、双钩视图、碑帖修复图、修复提取图。</p>		
4	教师中控条案	<p>1. 规格:200cm×80cm×75cm,实木结构;</p> <p>2. 古典书桌设计,烤漆处理;</p> <p>3. 全部卯榫结构;</p>	1	个

		<p>4. 支持将本方案中的中控、教师手绘屏、直播系统集成在中控条案中；</p> <p>5. 砚台：20cm×13cm×2.5cm；</p> <p>6. 毛笔笔架：36cm×34cm×10cm；</p> <p>7. 笔洗：7.5cm×20cm；</p> <p>8. 砚台水滴：陶瓷；</p> <p>9. 镇尺：加重型黑梓木；</p> <p>10. 笔搁：卧式笔架；</p> <p>11. 毛毡：1×2 米，可以水洗反复使用；</p> <p>12. 笔筒：12.5cm×9.5cm；</p> <p>13. 毛笔套装：笔头材质为纯狼毫；至少包括大号毛笔、中号毛笔、小号毛笔各 1 支；</p> <p>14. 配套实木方凳 1 个。</p>		
5	书法临摹桌	<p>1. 仿古设计，弧形腿，框架结构：松木；</p> <p>2. 规格：≤134cm×60cm×75cm；包含左右两边两个墨盒孔、左右两边两个临摹台开关孔和洗笔器镶嵌在桌面；</p> <p>3. 交互式数字临摹台能无缝嵌入至书法桌，嵌入后临摹台与书法桌表面水平，为一体化设计；</p> <p>4. 书法桌学生一侧具有嵌入式临摹台开关，音频接口，USB 接口；</p> <p>5. 专业笔搁 2 个；</p> <p>6. 配套实木方凳 2 个。</p>	20	张
6	学生互动拍摄仪	<p>1. 学生端临摹台的软件支持互动拍摄硬件，互动拍摄硬件与现有学生端临摹台的硬件对接，硬件固定到学生书法桌上；互动拍摄硬件具有笔架功能，支持同时挂三只毛笔；</p> <p>2. 通过 USB 连接交互式数字临摹台进行供电，USB 线在桌面上不外露；</p> <p>3. 帧速率不低于 24 帧；</p> <p>4. 具备学生座位图功能，老师可管理班级、学生，并对学生进行排坐，形成座位图；</p> <p>5. 老师直接双击座位图上的学生姓名即可查看该学生书写过程，支持老师通过控制系统切换每一个学生的书写过程实时传输到大屏和其他同学的临摹台上欣赏查看；</p> <p>6. 一键收取作业：教师在中控台上可一键收取作业，作业按照学生座位图的顺序和位置关系进行排列；</p> <p>7. 支持书写过程分享到本班，老师与同学实时观看其他同学的书写过程及作品；</p> <p>8. 支持老师对任一学生的作品进行检查、讲评，并通过互动系统供其他学生观看讲评。</p>	40	个
7	智能笔洗模块	<p>1. 教师端通过书法教学系统软件控制笔洗，具备一键启用、禁用笔洗系统和教师端一键洗笔功能，当启用笔洗系统时，学生可以通过临摹台控制自己座位上的笔洗，当开启一键洗笔功能时，洗笔系统会自动出水；</p> <p>2. 洗笔系统具备临摹台控制模式和教师端系统一键洗笔模式；</p> <p>3. 学生触控临摹台软件界面控制笔洗，可以选择润笔功能、洗笔功能选项，学生可以根据需要进行选择；</p> <p>4. 教师端系统一键洗笔功能下，教师端系统可以一键开启所有临摹台的笔洗；</p> <p>5. 笔洗系统启动后，笔洗漏斗内始终保持 2cm 高水位的存水量；</p>	20	套

		6. 笔洗系统的出水口不超过桌面(在笔洗漏斗的上口平面以下)、笔洗系统的漏斗具有防溢出功能。		
8	书画教学展示台	<p>1. 拍摄架：全金属构架, 铝合金底座, 摄像机竖立的主支架杆须立于拍摄架底座板的左上角;</p> <p>2. 支持清晰拍摄软硬笔的书写;</p> <p>3. 配置 3 台摄像机从不同角度拍摄;</p> <p>4. 摄像机 3 台。</p> <p>(1) 拍摄面积: 大于 A3 幅面 (距离镜头$\geq 45\text{cm}$ 处); 长宽高: $\leq 120\text{mm} \times 70\text{mm} \times 70\text{mm}$, 直播画面分辨率: 1920×1080, 自动亮度调节; 支持自动对焦功能。</p> <p>(2) 总像素: 500 万; 帧数: $\geq 30\text{FPS}$, 实时输出画面高速流畅, 移动展示物体无明显拖尾、模糊、延迟等现象;</p> <p>(3) 输出接口: RJ45;</p> <p>(4) 电源: DC12V;</p> <p>5. 支持保存镜头位置, 支持至少 6 个档位设置, 需要时可一键调出, 自动恢复到相应位置;</p> <p>6. 支持场景式网络课堂教学系统直接调取 3 台摄像机使用;</p> <p>7. 支持正面摄像机、侧面摄像机拍摄长宽均小于 3 毫米的字 (可清晰辨识文字内容), 拍摄高度不低于 65 厘米;</p> <p>8. 摄像机机壳为全封闭结构, 镜头必须封闭在摄像机机壳内部, 防止落尘或者不慎操作损坏镜头;</p> <p>9. 软件界面可调整缩放倍数, 并立即展示缩放后的效果。缩放后可全自动对焦清晰显示或通过软件界面手动对焦清晰显示。</p>	1	台
9	书法教学直播模块	<p>1. 系统支持连接书画教学展示台的三台摄像机同时拍摄直播、录像, 其中两台摄像机进行同时拍摄录课, 另一台摄像机录制授课特写画面;</p> <p>2. 软件界面同时显示正面、侧面、特写三个画面, 并在画面上进行标识, 画面上标识正面、侧面、特写。支持单镜头画面、双镜头画面、三镜头画面、画中画四种录播模式功能, 四种显示模式都直接双击切换。支持三台摄像机的视频语音录制功能; 支持三个画面同步回放功能; 支持播放文件时间显示数字走表功能; 支持在软件内直接修改视频、图片文件名, 支持拍摄的视频文件自带拍摄年、月、日、时、分、秒信息。</p> <p>3. 支持快镜头播放、暂停功能;</p> <p>4. 支持慢镜头播放、暂停功能;</p> <p>5. 支持摄像机自动录音功能, 软件调节声音大小;</p> <p>6. 支持在画面上任意批注功能;</p> <p>7. 教师在示范书写的时候, 可以在界面同时展现要示范的例字的视频、例字多个字体、例字的多个碑帖, 显示在软件摄像机拍摄的界面, 字帖可随意放大缩小, 可随意放在软件界面的任何位置;</p> <p>8. 支持一键抓图、看图功能;</p> <p>9. 支持正面、侧面、特写三个镜头具有设置功能;</p> <p>10. 支持设置功能包括缩放、指定档位功能;</p> <p>11. 缩放: 支持鼠标滚轮调节缩放比例功能;</p> <p>12. 支持缩放比例自动对焦, 调节缩放比例, 选择自动对焦, 系统依据缩放比例自动对焦。</p> <p>13. 拍摄缩放和档位的设置: 支持至少设置 6 档缩放的功</p>	1	套

		<p>能。支持教师把调整好的缩放和焦距参数快捷保存到指定档位，下次使用时可以一键选档，一键快捷切换档位时，摄像机缩放和焦距自动调节到本档位的对应参数；</p> <p>14. 支持回放功能，回放功能具有对已录视频进行重命名和删除功能；</p> <p>15. 支持回放视频时正面、侧面、特写三个画面同时显示播放功能；</p> <p>16. 回放功能支持正面、侧面、特写三个画面任意切换功能；</p> <p>17. 回放功能支持正面、侧面、特写三个画面双击全屏功能。</p>		
10	书法分组教学模块	<p>1. 支持新增班级名称、修改班级名称、删除班级功能、新增学生（包括姓名、生日、性别、账号、密码）、修改学生信息、删除学生信息。具备成批录入学生的功能；</p> <p>2. 布局的行、列的数量可以自行设置，具备按行顺序排位、按列顺序排位、按行随机排位、按列随机排位的功能。</p> <p>3. 新增分组功能要求分组数量、每组人数不受限制，选择改组组员，具有一键全选、一键选取全列、一键选取全行，支持按住鼠标左键任意拖选学生进入分组。点击组名，要求指派任务、重编组员、修改分组组名、解散本组的功能。</p> <p>4. 支持点击任意一个组名进入任务界面，要求能指派该组听课、自学、字帖、碑帖、集创、兴趣体验的功能。</p> <p>5. 支持点击任意一个组名进入任务界面，要求能推送不低于 80 套古代名家的碑帖，其中要求王羲之的字帖不低于 20 套，颜真卿的碑帖不低于 12 套，欧阳询的碑帖不低于 8 套，赵孟頫的字帖不低于 25 套，苏轼的字帖不低于 20 套，支持碑帖搜索功能。</p> <p>6. 支持点击任意一个组名进入任务界面，要求能指派折扇、团扇、条幅、横幅、斗方、对联、中堂不同类型的作品，作品总数不低于 150 个。</p> <p>▲7. 支持兴趣体验模块：支持欧体、颜体、柳体、赵体四大书体的字体识别，从屏幕中随机出现单字字帖，要求学生在临摹台点击出现的字帖，系统自动判断“正确”或者“错误”，正确书体的字帖降落至屏幕底端前未被点击，将判断为“丢失”，要求能查看正确、错误、丢失的个数，以及错误和丢失的详细情况，告知错误的原因。错误或丢失次数达到五次，体验自动结束。体验过程中支持查看本人得分和班级最高分，体验结束后支持查看排名榜，支持学生点击“重新开始”进入体验。</p> <p>8. 支持兴趣体验模块：要求欧体、颜体、柳体、赵体每个体不低于 100 个字供学生进行拼字体验。学生在临摹台上通过触控拖字的方式进行拼字体验，系统将打散的笔画推送到学生临摹台，学生拖动零部件到米字格中，所有部件摆放到米字格内适当位置后点击“完成拼字”，系统自动进行重叠对照和原帖对照，系统自动对比原帖并给出评分，并支持在教师端和学生临摹台实时查看得分榜。</p> <p>9. 支持兴趣体验模块：支持教师端选择颜体楷书、欧体楷书、柳体楷书、赵体楷书碑帖、隶书碑帖、行书碑帖、篆书碑帖、草书碑帖推送到学生端的临摹台，教师每次支持选择 1 张或者 2 张碑帖。学生端临摹台要求能选择折扇、团扇、横幅、条幅、斗方、中堂六类不同模板，每种模板</p>	1	套

		<p>包含不低于五种背景图案。学生手动触控碑帖单字时单字右下角展现本单字的简化字，拖动碑帖上的任意单字放置在模板中组成一幅作品。支持放大缩小单字进行排版。排版完成后支持上传作品，上传作品后，老师在教师端软件内，能实时查看上传的作品，并查看作品对应的学生姓名。</p> <p>10. 支持兴趣体验模块：支持学生端临摹台观看拓碑过程视频和拓碑过程体验。第一步，清洁碑面，触动碑面，会出现清洁刷；第二步，涂胶，触动碑面出现涂胶滚动工具；第三步，上纸，动画展示上纸过程；第四步，椎拓，触控碑面用鬃刷体验；第五步，上墨，通过手指滑动给碑面全部抹上墨；第六步，取下拓片，展示在临摹台之间，完成体验。</p> <p>11. 支持兴趣体验模块：学生可在临摹台上各自体验“辨音识字”，要求教师可选择任意“开始关卡”对学生进行推送。系统要求不低于50关，识字包括识别繁体字帖和简体字帖，临摹台自动播放字帖声音，学生根据语音识别字帖。</p>		
11	电子点签模块	<ol style="list-style-type: none"> 1. 可按年级、班级进行自动电子排座； 2. 支持自动按行、列随机或者自动排位； 3. 支持排位信息自动发布到相对应的交互式数字临摹台，并把学生姓名显示在临摹台上； 4. 学生按照临摹台上的姓名就坐，并通过手指触控的方式点击自己的姓名，实现签到功能； 5. 老师自动获取学生签到信息，明确知道学生上课考勤情况； 6. 支持自动统计学生考勤情况，查看历史详情； 7. 支持批量导入学生信息； 	1	套
12	书法字帖排版模块	<ol style="list-style-type: none"> 1. 支持1-500个字内，任意字体数量排版功能，随意设置字格大小，调节字格的宽、高，支持鼠标滚轮选择模板。 2. 支持拼音搜索，可同时输入多字拼音，直接搜索多字；支持多字文本搜索；支持书写字体历史记录。 3. 演示汉字笔顺功能：具备一笔一划功能，每一笔划自动按照顺序排列组成单字。动态笔划功能，每一笔以动画起笔收笔的方式，按照笔划顺序展现。具备笔划分拆功能，每一笔都占一格，书写过的笔划用彩色标识出来，整体直观展现单字笔划过程。每个字的偏旁和非偏旁部分，都是通过两种颜色区分出来。 4. 支持在软件界面直接点播现代书法家书写的颜欧柳赵及字体中偏旁、例字的视频。可以实时同步临摹台显示。 5. 支持字帖文件随意排版及混排。 6. 支持电子字帖全屏显示，通过调整排版规格可控制每个字的大小和位置。 7. 内置篆、隶、楷、行、草五种软笔字体字帖文件，不少于2万字的字帖库资源。 8. 支持米字格、回字格、九宫格、田字格、大方格选项。 9. 支持进行集字练习；具备一键排版六步教学法。 10. 支持边看边练，左边是书法家视频教学，右边是学生临摹书法家字帖功能； 11. 支持字体使用的历史记录； 12. 支持老师自定义适合自己教学的排版模板； 13. 支持一字多体排版； 	1	套

		14. 支持硬笔字体排版，学生临摹。		
13	书法集创模块	<ol style="list-style-type: none"> 1. 支持折扇、团扇、条幅、横幅、斗方、对联、中堂等模式集字创作功能，从1言到500言随意编辑排版功能，支持字体大小缩放功能； 2. 支持自定义创作作品类型功能； 3. 支持字体自适应大小功能，后面排版的字体自动适应第一个排版好的字体大小； 4. 支持自适应角度调整，字体智能化自动调整摆放角度； 5. 支持文件新建、修改、保存、放大缩小、临摹功能； 6. 包含重修三门记、陋室铭、六体千字文、灵隐禅师塔铭、黄庭经、淮云院记、后赤壁赋、归来辞去、道德经、东铭、大学、感兴诗并序、多宝塔碑、颜勤礼碑、颜家庙碑、颜体合成创作、赵体合成创作等多个创作字体模块内容； 7. 支持一键还原功能； 8. 支持文字和拼音搜索功能； 9. 在配置互动模块时，支持老师一键收取学习集创练习作品的功能。 	1	套
14	三笔字板书示范书写模块	<ol style="list-style-type: none"> 1. 软件支持选用白板、黑板、宣纸和画布四种模式作为背景底纹； 2. 软件支持米字格、田字格、田回格、九宫格、方格和无格作为写字用底格； 3. 软件排版支持从一字格到十五字格不少于十种不同排版方式； 4. 笔型：支持毛笔、铅笔、钢笔、粉笔、刀笔、水彩笔、艺术笔等书写功能。 5. 支持标注和具有橡皮擦功能； 6. 支持笔锋粗细、浓度、锐利可调控； 7. 支持色板，颜色可自由设置； 8. 具有全屏显示功能； 9. 支持在字体排版软件界面、视频资源库软件界面、视频直播软件界面、碑帖查询软件界面、课程讲义软件界面进行批注、点评功能； 10. 支持一键清屏功能。 	1	套
15	书法教学视频资源平台	<ol style="list-style-type: none"> 1. 具备对平台资源进行控制、查询、播放及备课调整功能。 2. 内置初级、中级（一）、中级（二）、高级的高清毛笔书法示范讲解视频。 3. 含各年级课时的毛笔示范视频，针对每一个字，每一个笔画都有教学视频。 4. 每个视频都配有教学音频讲解。 5. 视频资源均为高清拍摄，可观察运笔方式。 6. 视频资源按照每一例字的结构、笔画、结体规律进行分类，可以一键式调取任一课时内的视频资料。 7. 支持老师管理密码功能。 8. 支持批注功能。 9. 支持硬笔视频资源。 	1	套
16	书法教学查询模块	<ol style="list-style-type: none"> 1. 碑帖资源查询可实现通过年代、作者、字帖名字进行智能化检索，并可任意放大缩小拖动字帖。 2. 支持通过原图模式、高光模式、荧光模式、红外模式、3D模式进行碑帖的查看欣赏以及临摹。 3. 创作碑帖素材查询可通过关键字检索功能来搜索相应的碑帖素材。 	1	套

		<p>4. 支持输入文字、拼音搜索功能，支持临摹、欣赏选项按钮；支持黑白反向功能，原贴是白底黑字的可以直接转换成黑底白字，原贴是黑底白字的可以直接转换成白底黑字。</p> <p>5. 内含中国历代高清碑帖，包含临摹范本全部碑帖，有楷书、隶书、行书；包含欣赏作品全部碑帖，有篆、隶、草、楷、行五种字体。包含其他碑帖，包含篆、隶、草、楷、行五种字体，不少于 10000 张。</p> <p>6. 支持批注功能。</p>		
17	场景式网络课堂 教学模块	<p>一、教师授课端软件：</p> <p>1. 支持教师创建自己的直播课程，直播课程中可包含多个章节与课时，每个课时均可独立直播，也可单独设置直播时间。每个直播课程均可进行分类，支持课程定价以及点播时收费，课程可以设置课程名称，可上传图片封面。图片封面支持放大、缩小、剪切，还可实时预览效果，可设置简介，还可增加详细图文介绍。</p> <p>2. 教师申请功能，支持通过输入教师姓名、手机号、短信验证、密码设置、个人介绍、头像等信息，提交注册，可查询审核状态，查询时需要手机验证码审核教师身份。支持待审核课程查询，支持通过课程名称查询，支持通过注册时间查询，支持通过审核状态查询。可一键取消课程审核申请。可一键查看审核状态。</p> <p>3. 可分类查看拥有的所有课程列表，可通过名称或名称简写对课程进行模糊查询。可修改课程。修改内容包括，课程分类，课程名称，课程封面，简介与详情，可重新编辑章节，还可重新编辑所有课时，编辑后自动进入审核状态。</p> <p>4. 教师现场直播授课时，可切换不同的三维场景，三维场景支持不低于 4 个不同位置的场景大屏设置，不同的大屏可同时播放不同的内容。可将视频设置到三维场景的场景大屏，并在所有学生端同时进行播放。直播授课时，教师能同时调入 6 个或以上视频、3 个或以上的摄像机、以及 3 个或以上的 ppt 在同一个界面上进行播放，并且上述的每个画面都可分别进行大小调整，学生端能同时观看上述的所有画面，并立即生效、进行观看。</p> <p>5. 课程同时支持直播与点播。支持下载所有课程的视频，支持视频本地编辑后再次上传更新。支持在线预览。现场直播授课的同时，系统可自动录制直播课堂的所有视频或者授课过程，并形成课程供学生进行回放观看。</p> <p>6. 支持一键进入直播，支持一键初始化直播配置。支持预览所有带摄像头的客户端的实时视频，支持与其中某个观众进行视频连线交流，交流期间，其他用户均可观看交互过程。以画中画形式展示双方视频，可切换放大本方或客户端视频。直播期间，可通过微信扫码将视频推送到微信群或微信好友。支持限制转发功能。支持老师禁言或请出的功能。教师现场直播授课时，直播场景内容自动加载上次退出时的配置，可以直播教师端直播系统摄像头拍摄内容，可以直播临摹台学生书写过程，可以共享教师屏幕，支持多显示器一键切换，可以添加全局背景音乐，支持设置背景音乐音量、进度、是否循环播放，更换背景音乐，要求直播讲师端、PC 端、移动端这三端互通。</p> <p>二、接收客户端软件：</p>	1	套

		<p>7. 支持查看当前以及即将开播的直播课程，可查看当前的热门课程，还可查看全部可用课程。可查询当前以及随后一周内的正在直播的课程，以及待直播的课程。</p> <p>8. 支持通过课时列表点击后直接进入直播或点播观看界面，在此界面中可以查看课程详细信息，包括课程名称，教师，以及所有章节中的课时。查看课程详情时，支持一键进入点播或直播。播放中可随时调整视频质量，包括标清、高清、超清。支持 1080P 视频播放。观看直播时，可查看直播开始时间、参与人数、教师信息，可切换视频质量，包括标清、高清以及超清，可全屏，可预览本地摄像头，支持举手发言功能。支持视频互动，互动时，可允许主播通过视频方式与本地进行交流。可查看当前在线人数以及用户明细，可以与当前所有在线用户以及教师进行文字聊天，可以发送表情图形。可支持表情与文本混合发送，可支持 200 字的文本内容。</p> <p>9. 支持查看学习历史记录，并可进行复习。支持修改个人信息，包括昵称、手机号码以及头像，头像支持放大、缩小、剪切，还可实时预览效果。</p> <p>10. 客户端学习点播课程可以从上次学习位置开始播放。</p> <p>11. 可查看所有教师以及教师的详细介绍，还可以查看教师的课程列表并播放相应课程。可按照课程分类，课程名称，教师姓名对课程进行搜索。</p> <p>三、移动客户端软件：</p> <p>12. 支持通过安卓以及 IOS 的微信小程序参与直播或点播。支持轮播图，轮播图中可进入课程详情，课时详情。可显示最近的系统消息，可查看最近一年或更长时间的系统消息。可查看当天进行的直播。可查看近期的热门课程。可按照课程的分类查询以及查看课程详情。可查看课程的封面，介绍，观众星级评价，评价人数，热门程度，可一键将课程或课时分享到微信群或微信好友，可查看课程的章节，以及每个章节下的详细课时。学生可对课程进行星级评价，查看当前的综合评分。查看各种评价的百分比。</p> <p>13. 支持通过微信扫码进入直播间，并与讲师、PC 端用户三方进行文字、表情符号交流。支持进入课时讨论组与 PC 端用户以及教师同时交流。可在线咨询系统客服。移动端学习点播课程可以从上次学习位置开始播放。</p>		
18	书法课程讲义模块	<p>1. 系统全部课程不少于 700 课时；</p> <p>2. 包含颜体 1、颜体 2、欧、柳、赵 5 套基本课程，每套课程不少于 128 课时，支持查看范字的书写要点讲解，书写示范视频讲解，单钩、双钩、笔法、示意图，核心示范字的文字演变，每课时都有书法知识点讲解；</p> <p>3. 颜欧柳赵的配套讲义中，每个课时均具有通过拼字游戏进行书法结构练习：教师一键推送拼字游戏到学生端临摹台，学生临摹台变为手指触控操作，拖动被拆分的字体笔画，在米字格中进行拼字，拼字完成可显示原帖，系统可自动打分和排名，支持多次重复拼字学习；</p> <p>4. 配套讲义中每一课都至少包含如“示范讲解”、“观察规律”、“动手体验”、“知识扩展”、“课堂练习”、“课堂检测”、“回帖学习”环节；</p> <p>5. 示范讲解：包含偏旁、例字的讲解和示范书写。偏旁讲解部分包括书写要点和专家示范视频。练习功能支持修改</p>	1	套

		<p>例字的底格、换字、自动生成六步临摹。</p> <p>6. 书体对比：在示范讲解环节中要包括例字的书体对比，支持每个例字自动调取欧体、颜体、柳体、赵体、隶书、篆书、行书、草书字帖进行对比，当该字的某书体有多字时支持选字，选出的字帖要包括书体、书家、碑帖名称，选出的所有字帖以放大的方式呈现在屏幕上。</p> <p>7. 观察规律：该功能可培养学生观察能力、对比分析总结能力。同时系统给出参考性答案。</p> <p>8. 动手体验：至少包含如“试一试”、“拼一拼”、“写一写”环节，在“试一试”环节中，通过单钩、双钩、画轮廓的练习，让学生去深度感知笔画和结构；在“拼一拼”环节中，将例字分解成几部分推送到学生临摹台，让学生通过拼字游戏进一步对结构进行感知和实践，并对所有学生进行排名；在“写一写”环节中，让学生进行摹写和临写，并且将笔法图放在最左边，便于学生进行临摹。</p> <p>9. 知识扩展：包括本节课典型例字的文字源流，列出甲骨文、篆书、隶书、草书、行书、楷书的图片，同时以文字的方式列出“说文解字”的内容。同时包含其他的一个书法类的知识，书法知识涉及到文字、书家、书写材料、碑帖知识、书论等内容。</p> <p>10. 课堂练习：自动生成本节课的主要例字或者偏旁的字帖供学生练习，字帖按照六步临摹法生成（六步临摹法：摹-摹-摹-临-摹-临），在该软件界面中支持一键换书体、一键换底格（米字格、田字格、九宫格、田回格、大方格）、一键换字体颜色、选择其他例字、修改字格数量、收取作业的功能；</p> <p>11. 课堂检测：该环节实现收作业并进行智能评测，收取作业通过学生互动终端一次性收取所有学生的作业（不能通过手机拍照来收取作业），收取作业后在教师机界面能看到所有学生的作业图片（在同一界面看到所有图片），并能对任一学生的作业进行智能评测，从笔画、结构、整体自动生成文字型问题描述、配合图片直观指出问题并给出改进建议。</p> <p>12. 回帖学习：该环节回归到本节课对应的原始碑帖进行学习，在对应的碑帖上用圈标识出该字，点击该字可出现这个字的基本信息、笔顺视图、行笔路线、笔势视图、单钩视图、双钩视图、碑帖修复图、修复提取图；同时该碑帖上所有的字都能出现对应的简体，所有字都能呈现基本信息、笔顺视图、行笔路线、笔势视图、单钩视图、双钩视图、碑帖修复图、修复提取图。</p>		
--	--	---	--	--

19	碑帖深度学习模块	<ol style="list-style-type: none"> 1. 要求在软件界面上出现《九成宫碑》、《多宝塔碑》、《玄秘塔碑》、《颜勤礼碑》、《三门记》、《曹全碑》、《兰亭序》等经典碑帖。 2. 点击碑帖名称，出现碑帖的相应图片，要求相应的碑帖图片可进行拖动条、滚轮、数字加减三种方式进行缩放。可通过翻页按钮选择该碑帖的任意一张图片，要求该图片可缩放和拖动，选择图片后鼠标点击碑帖上的任意一个字，要求碑帖上该字的右下角自动出现对应的简体字； 3. 点击单字后，该单字的碑帖原图出现在界面左侧；再点击左侧的碑帖原图，可查看笔顺图，要求笔顺图中的每一笔为硬笔手写体； 4. 可查看该字的行笔路线动画，要求行笔路线动画的每一笔为硬笔手写体； 5. 可查看该字的笔势视图，视图中的每一个笔画的起笔、行笔、转折处要求用手写箭头标识出来； 6. 可查看该字的单钩视图、双钩视图，单钩视图要求为硬笔手写体； 7. 可查看碑帖原图和碑帖修复图，要求碑帖修复图为对破损的碑帖进行原意修复，修复后的字帖要求笔画完整、不允许变形、背景干净无污； 8. 可查看碑帖修复提取图，要求碑帖修复图经过处理后变成背景透明字体，并放在米字格中； 9. 可查看该字的其他书体，要求该字对应的颜体、欧体、柳体、赵体、隶书、篆书、草书同时自动出现在界面上，并且点击任何一种书体可出现该书体对应的多个字帖，继续点击字帖可以放大的方式自动排列在界面上进行书体对比； 10. 练习界面具有碑帖原图和米字格，要求在该界面可以直接进行换字操作，换字操作可直接选取系统中的其他一个字进行练习；要求可直接切换到该字的其他书体进行练习；要求练习界面可以修改底格，包括米字格、田字格、九宫格、田回格、大方格；要求可直接切换到六步临摹法，出现“摹-摹-摹-临-摹-临”的模式进行练习。 	1	套
20	软笔书法 Ai 智能评价模块	<ol style="list-style-type: none"> 1. 通过学生互动终端收取所有学生的书法练习作业。老师在教师端一次性收齐所有学生的作业。支持查看作业历史记录，并查看某次作业中所有学生的电子版练习作业，也可单独查看某位学生的作业。 2. 在课程讲义中，支持对所配套的全部毛笔楷书课程中涉及的所有讲解例字进行自动智能评价。 3. 对于某个学生多次书写的同一个字，每次的练习测评结果形成折线图，并可查看每次测评的详细结果。对于某个学生多次书写的同名笔画（例如：不同字中的撇划），每次的练习测评结果形成折线图，并可查看该笔画每次测评的详细结果，并能查看当时练习的整字及评测结果。 4. 针对学生互动终端收取的作业（而不是通过手机或平板电脑单独采集的作业），可对作业上的多字同时进行智能评测分析，可查看作业中任意字的评测结果。 5. 支持整体自动智能评测功能，根据作业与原帖的符合程度进行打分。 ▲6. 可对字的结构进行自动智能评测，评测时根据每个字的复杂程度从多个评价维度进行分析（一般五到七个评价 	1	套

		<p>维度), 不同的字的结构不同, 其评价维度的名称、数量不完全相同。</p> <p>7. 对结构智能评测时, 每个字的评价维度均配有教学视频。</p> <p>8. 对结构智能评测时, 按照每个字的评价维度, 自动描述该字的结构方面出现的每一个问题, 并自动给出文字性的指导建议, 针对书写出现的每个问题都自动给出指导图片和书写指导视频。</p> <p>9. 可对作业中单字的每个笔画进行自动智能评价, 对有问题的笔画自动突出标识。</p> <p>10. 笔画智能评价时, 可自动将作业中的每个笔画与原帖的笔画进行图片对比。</p> <p>11. 笔画智能评价时, 对书写出现问题的每一个笔画都自动描述书写问题, 并自动给出指导意见。</p> <p>12. 支持对智能评价结果自动生成整体评测报告。</p>		
21	作品虚拟展馆展示模块	<p>一、展示参观</p> <p>1. 虚拟展馆入口支持学校真实场景融入。</p> <p>2. 支持展示特定场所的 3D 实景, 支持展示虚拟 3D 展馆。虚拟展馆设有路径点用于 3D 漫游。</p> <p>3. 虚拟展馆可展示书法作品、美术作品、碑帖图, 也可展示视频, 视频支持自动播放和手动播放两种方式。</p> <p>4. 参观者可查看作品介绍、作者介绍, 可对作品或视频进行点赞或留言。点击作品时, 可对作品进行全幅画面欣赏, 也可自由缩放展示。</p> <p>5. 在虚拟场景的房间内, 支持参观者使用 3D 形象, 不同参观者进入房间后可以看到其他参观者的实时位置以及走动过程, 点击其他参观者, 可进行互动交流。</p> <p>6. 在虚拟场景中, 可以通过键盘控制进行平滑移动, 也可通过预设的位置点进行快速移动, 还可调出快速导航功能, 进行房间切换或场景切换。</p> <p>7. 在虚拟场景模式下的房间内, 可进行专注方式观赏。专注方式下, 可打开或关闭房间灯光, 可打开探照灯聚焦显示关键区域, 也可打开灯光跟随效果, 随时照明用户周围区域的作品。</p> <p>二、展馆管理</p> <p>8. 可设置学校简介, 学校简介包含文字描述以及封面图片。</p> <p>9. 可进行作品管理, 作品可单独上传, 也支持使用智慧书法教室的互动教学系统批量采集。可进行视频素材管理。</p> <p>10. 支持创建基于真实场景、虚拟场景或真实虚拟场景混合模式的展馆。系统内置不同风格的虚拟场景建筑设计方案, 用户可使用不同方案进行自由组合, 方案内的各种建筑还可自主设计布局。虚拟展馆搭建后, 可将作品、视频布置到真实场景或虚拟场景中。</p> <p>11. 作品具备装裱功能, 可使用中堂、斗方装裱形式。视频可加多种边框装饰效果。</p> <p>12. 可设置展馆的背景音乐, 进入展馆后自动播放。</p>	1	套
22	硬笔书法教学模块	<p>1. 系统配套课程不少于 208 课时。其中包含: 基本笔画、复合笔画、结构原则、字头类、字底类、左偏旁类、右偏旁类、字框类、合体字结构原则、合体字结构类型、硬笔行书;</p>	1	套

		<p>2. 每个课时包含讲解课程、核心要领以及口诀，涉及单字需要的配有专家视频、不同书体对比、细致分析；</p> <p>3. 课程讲义含有相应文字的从甲骨文-篆书-隶书-楷书文字的演变以及文字的说文解字，图文并茂，一字一故事；</p> <p>4. 课时详情含有重点解析，单字多体对比及引申；</p> <p>5. 偏旁解析后，配有例字的书写要领及书家示范，延伸知识点；</p> <p>6. 笔画延伸至例字，例字拓展到词语；</p>		
23	高清网络多通道同步传输设备	<p>1. 网络类型：RJ45、无线 WiFi；</p> <p>2. 通过网络将教师端软件系统同步传输到交互式数字临摹台；</p> <p>3. 传输内容：教师端视频、教师端音频、教师端图片、教师端文本；</p> <p>4. 支持通过网络与所有终端进行通信。</p>	1	台
24	学生镇尺	专业书法镇尺。	40	对
25	学生毛笔	学生练习专用毛笔，兼毫中锋。	80	支
26	多功能墨盒	<p>1. 墨盒嵌入在桌面；材质：ABS；</p> <p>2. 外观尺寸(供参考)：≤140×80×33mm；墨盒盖尺寸(供参考)：≤140mm×80mm×6.5mm；墨盒右边水池尺寸(供参考)：≤46×67mm，墨盒左上墨水池尺寸(供参考)：≤33×56mm，左下舔笔台尺寸(供参考)：≤33×56mm，左上角引流槽一个。</p> <p>3. 墨盒采用微倒扣防挥发设计，所盛墨汁可保持百日以上不干涸。墨盒集刮笔、舔笔、润笔功能于一体。</p>	40	个
27	毛毡	<p>规格：不小于 30×50cm；</p> <p>支持铺在交互式临摹台上，再铺上宣纸临摹，还能清晰的看见 1cm 大小的电子字帖。</p>	240	张
28	临摹专用纸	书法专用临摹纸，100 张/包。吸墨性好，且不透墨。	40	包
29	智慧书法中控	<p>1. 通过主机系统直接控制书法直播系统、大屏、软件等软硬件；</p> <p>2. 支持统一授课模式，把教师端软件直接同步到学生端交互式数字临摹台；</p> <p>3. 教师在控制系统软件平台上直接可以切换到自主学习模式，学生独立使用临摹台上的学生端软件；</p> <p>4. 支持所有学生端临摹台智能洗笔的统一控制；</p> <p>5. 系统平台有独立的音乐背景模块软件；</p> <p>6. 控制系统硬件规格： CPU：酷睿 I5 或以上； 内存：8G 或以上； 硬盘：1TB 或以上；</p> <p>7. 板书专用手写屏规格： 显示尺寸：21.5 寸（16:9）； 解析度：1920*1080 或以上； 对比度：1000:1； 感应方式：电磁式； 分辨率：2000Lpi； 反应速度：不小于 200 点/秒； 压感：2048 级； 压感笔 1 支。</p>	1	台

2、数字音乐电钢琴互动教室

序号	设备名称	技术规格	数量	单位
1	智慧黑板	<p>1. 无推拉式结构，外部无任何可见内部功能模块连接线。主副屏过渡平滑，中间无单独边框阻隔。采用电容触控方式，宽$\geq 4200\text{mm}$，高$\geq 1200\text{mm}$，整机屏幕采用≥ 86英寸/90英寸液晶显示器。</p> <p>2. 嵌入式系统版本不低于 Android 13，内存$\geq 2\text{GB}$，存储空间$\geq 8\text{GB}$。</p> <p>3. 整机内置 2.2 声道扬声器，位于设备上边框，顶置朝前发声，额定总功率不低于 60W。可选择高级音效设置，可以在左右声道平衡显示范围中进行更改；中低频段显示调节范围 125Hz~1KHz，高频段显示调节范围 2KHz~16KHz，分贝显示-12dB~12dB 调节范围。</p> <p>4. 整机内置非独立外扩展的 8 阵列麦克风，拾音角度$\geq 180^\circ$，可用于对教室环境音频进行采集，拾音距离$\geq 12\text{m}$。</p> <p>5. 整机扬声器在 100%音量下，可做到 1 米处声压级$\geq 88\text{dB}$，10 米处声压级$\geq 79\text{dB}$。</p> <p>6. 整机背光系统支持 DC 调光方式，多级亮度调节，支持白颜色背景下最暗亮度$\leq 100\text{nit}$，用于提升显示对比度。</p> <p>7. 整机全通道支持纸质护眼模式，可实现画面纹理的实时调整；支持纸质纹理：牛皮纸、素描纸、宣纸、水彩纸、水纹纸；支持透明度调节；支持色温调节。</p> <p>8. 整机支持色彩空间可选，包含标准模式和 sRGB 模式，在 sRGB 模式下可做到高色准$\Delta E \leq 1$。</p> <p>9. 支持护眼模式，可通过面板物理功能按键一键启用护眼模式。</p> <p>10. 整机支持蓝牙 Bluetooth 5.4 标准。</p> <p>11. 整机支持一键投屏，用户无需手动输入投屏码或扫码获取投屏码；</p> <p>12. 整机 PC 端支持主动发现蓝牙外设从而连接（无需整机进入发现模式），支持连接外部蓝牙音箱播放音频。</p> <p>13. 整机内置双 WiFi6 无线网卡（不接受外接），在 Android 和 Windows 系统下，可实现 Wi-Fi 无线上网连接、AP 无线热点发射。</p> <p>14. 整机上边框内置非独立摄像头，采用一体化集成设计，摄像头数量≥ 4个。</p> <p>15. 整机上边框内置非独立式摄像头，视场角≥ 130度且水平视场角≥ 130度，可拍摄≥ 1600万像素的照片，支持输出不低于 8192\times2048 分辨率的照片和视频，支持画面畸变矫正功能。</p> <p>16. 整机支持上边框内置非独立摄像头模组，同时输出至少 3 路视频流，同时支持课堂远程巡课、课堂教学数据采集、本地画面预览（拍照或视频录制）。</p> <p>17. 整机摄像头支持人脸识别、清点人数、随机抽人；识别所有现场人员，显示标记，然后随机抽选，同时显示标记不少于 60 人。</p> <p>18. 整机具备前置 Type-C 接口，通过 Type-C 接口实现音视频输入，外接电脑设备经双头 Type-C 线连接至整机，即可把外接电脑设备画面投到整机上，同时在整机上操作画面，</p>	1	台

		<p>可实现触摸电脑的操作，无需再连接触控 USB 线。</p> <p>19. 整机 Windows 通道支持文件传输应用，支持通过扫码、wifi 直联、超声三种方式与手机进行握手连接，实现文件传输功能。</p> <p>20. 内置 PC 配置：PC 系统 CPU 配置不低于 I5 十二代，内存 $\geq 8G$ 内存，固态硬盘 $\geq 256G$。</p>		
2	教学扩声设备	<p>包含一体化音箱和无线麦克风。</p> <p>1、一体化音箱功能要求：</p> <p>(1) 采用功放与有源音箱一体化设计，内置麦克风无线接收模块，帮助教师实现多媒体扩音以及本地扩声功能。</p> <p>(2) 双音箱总重量不超过 5KG。</p> <p>(3) 输出额定功率：2*15W，喇叭单元尺寸 ≥ 5 寸。</p> <p>(4) 端口：\geq电源开关*1、\geqLine in*1、\geqUSB*1。USB 接口可外接 U 盘设备对音箱固件进行升级。</p> <p>(5) 麦克风和功放音箱之间采用数字 Wi-Fi 传输技术，支持 5.18~5.815Ghz 传输频段的无线麦克风扩音接收，与 U 段不处于同一频段。配置独立音频数字信号处理芯片，支持啸叫抑制功能。</p> <p>(6) 支持教师扩声和输入音源叠加输出，即支持同时扩音麦克风数量 ≥ 2</p> <p>(7) 可对接录播系统实现教师扩声音频的纯净采集，避免环境杂音干扰采集效果。</p> <p>(8) 支持蓝牙无线接收，可分享移动设备上的音频。支持密码模式，防止学生连接。</p> <p>(9) 支持手机通过蓝牙无线连接音箱，实现控制有源音箱的音量、设置蓝牙名称、设置蓝牙密码等功能，方便教师对音箱的管控。</p> <p>(10) 支持交互智能平板显示设备通过蓝牙无线连接音箱，实现快速控制有源音箱音量的功能。</p> <p>2、无线麦克风功能要求：</p> <p>(1) 无线麦克风集音频发射处理器、天线、内置充电电池、拾音麦克风于一体，配合一体化有源音箱，无需任何外接辅助设备即可实现本地扩声功能。</p> <p>(2) 采样率 $\geq 48KHz$，16bit</p> <p>(3) 配合一体化有源音箱，扩音延时 $\leq 30ms$</p> <p>(4) 扩音增益 $\geq 15dB$</p> <p>(5) 声频响 100Hz-16kHz，底噪 $\leq 100uVrms$，声信噪比 $\geq 60dB$</p> <p>(6) 用 Wi-Fi 射频频段传输，有效避免环境中运营商信号干扰。</p> <p>(7) 支持 2.4GHz 与 5.8GHz 双频段工作，信道数量 ≥ 26 以保障传输稳定性。</p> <p>(8) 电续航时间 ≥ 5 小时，满电状态满足一天内 7 节课（45 分钟/一节课）的高频授课，充电 10 分钟满足一节课（45 分钟/一节课）授课时间。</p> <p>(9) 采用红外对码方式连接，避免连接到其他教室音箱。可在 5S 内快速完成与教学扩声音箱对码，无需繁琐操作。</p> <p>(10) 支持两个无线麦克风同时配对一个一体化有源音箱使用，实现两个麦克风混音输出进行扩音。</p> <p>(11) 具备 Type-c 外置麦克风接口，与充电接口复用。可搭配 Type-C 接口的麦克风进行使用，比如头戴式、挂耳式的外置麦克风。</p>	1	台

		<p>(12) 有效工作距离≥ 15米, 保证全教室覆盖。</p> <p>(13) 一体化领夹设计, 无需额外配件便可实现麦克风的领夹式使用。</p> <p>(14) 外壳防火等级$\geq V1$</p>		
3	教师电钢琴	<p>1) 符合 QB/T 1477-2012《电子钢琴》标准的要求。</p> <p>2) 同时发声数不少于 128 个; 具有 MIDI IN/OUT/、USB 数字接口设置。</p> <p>3) 声学品质: 音准误差, 基准音组音准误差范围应在+0.7~+0.8 音分; 音准稳定性, 连续通电 2 小时, 同一音名前后两次所测音高变化应为 0 音分; 相邻两键音准误差应不大于 0.1 音分。</p> <p>4) 演奏性能: 同一台琴上白键下沉偏差应不大于 0.6mm, 白键下沉深度值应在 10.9~11.5mm 之间, 白键表面高度差全键盘表面最大高度差应不大于 1.4mm。黑键上宽应为 9.6mm; 黑键高度前端距白键面距离为 13.2~13.5mm。</p> <p>5) 演奏性能 2: 白键中心距不大于 165mm, 琴键间隙应在 0.8~1.2mm 之间, 相邻两键偏差应不大于 0.3mm, 琴键负荷同一台琴上偏差应不大于 0.21N, 琴键下降负荷范围应在 0.67~0.90N 以内。</p> <p>6) 键盘: 88 键锤式触感钢琴键盘, 带推拉键盘盖</p> <p>7) 显示: 带背光全点阵 LCD 显示屏, 中英文显示</p> <p>8) 音色: 不少于 635 种内置音色, 包括 36 种中国民族音色</p> <p>9) 节奏: 不少于 250 种内置节奏, 包括 40 种中国民族节奏</p> <p>10) 节奏控制: 启动/停止、同步启动、前奏/尾奏、插入 A、插入 B、插入 C、插入 D、和弦模式、伴奏音量、单触键设置</p> <p>11) 速度: 30-280</p> <p>12) 乐曲: 内置不少于 120 首歌曲</p> <p>13) 演奏增强: 和声: 9 类型、调音台: 12 轨</p> <p>14) 音高调节: 移调、音调、音阶调律、八度</p> <p>15) 音效: 全局效果: DSP 开关; 全局均衡: 6 类型; 环境效果; 混响: 8 类型 128 深度; 合唱: 8 类型 128 深度</p> <p>16) 音序器: 不少于 6 轨录音, 可录制不少于 10 首用户歌曲</p> <p>17) 注册记忆: 96 个注册记忆</p> <p>18) 教学系统: 歌曲左右手学习、节拍器、双钢琴</p> <p>19) 外部存储器: U 盘(最大 32G)</p> <p>20) 踏板: 具有三踏板(延音、后延音、弱音)</p> <p>21) 控制功能按钮: 调音台、双音色、下音色、USB 设备、双钢琴、八度、歌曲、记忆库、存储、单触键设置、切换、数据指轮盘</p> <p>22) 接口: 电源接口、2 个 6.35mm 立体声耳机接口、AUX IN 接口、AUX OUT 接口、USB 接口、MIDI IN/OUT 接口、U 盘接口、三踏板接口(延音、后延音、弱音)</p> <p>23) 环保功能: 节电模式(自动关机)</p> <p>24) 扬声器: 不少于 40W X 2</p> <p>25) 附件: 包含电源、脚踏板组件、螺母、用户说明书、售后保修证书</p>	1	台
4	教师琴凳	PU 凳面, 带升降, 带书箱	1	台
5	学生电钢琴	<p>1、键盘: 88 键钢琴力度键盘, 外观: 具有防尘推拉键盘盖</p> <p>2、力度: 6 级 (5 级+OFF)</p> <p>3、显示: 多功能背光 LCD 显示屏</p>	15	台

		<p>4、面板语言：中文</p> <p>5、复音数：128</p> <p>6、预置音色：≥1299 种音色</p> <p>7、音色层：左手，右手 1, 右手 2</p> <p>8、演奏功能：钢琴模式，双音色，下音色，双钢琴模式</p> <p>9、预置节奏：≥599 种节奏</p> <p>10、节奏控制：启动/停止，同步启动，和弦模式，伴奏音量，前奏/尾奏，主奏 A/插入 A, 主奏 B/插入 B</p> <p>11、单触设置：有，每种节奏 4 个</p> <p>12、和弦：32 种和弦类型，单多指和弦模式，全键盘和弦模式</p> <p>13、演奏增强：16 种和声效果类型</p> <p>14、数码效果：混响 12 种类型，128 深度，合唱 12 种类型，128 深度，声学效果、数码效果开/关，动态声学效果</p> <p>15、预置歌曲：120 首</p> <p>16、歌曲录音：10 用户歌曲(5 旋律音轨+1 伴奏音轨)</p> <p>17、示范曲：3 首</p> <p>18、歌本：190 首</p> <p>19、音高调节：移调、音调、八度(双钢琴模式)</p> <p>20、古典音律：6 种类型，基准音设置</p> <p>21、演奏记忆：8 预置库×4 演奏记忆，参数锁定</p> <p>22、调音台：有，11 通道</p> <p>23、节拍器：0, 2~9</p> <p>24、速度：5~320</p> <p>25、自定义控制：1 踏板可自定义</p> <p>26、连接：USB MIDI，音频输入，音频输出，耳机 2 标准立体声，蓝牙音频</p> <p>27、环保自动关机：30 分钟，60 分钟，关</p> <p>28、扬声器：功放 10W×2，功率 25W×2</p>		
6	学生琴凳	PU 凳面，带升降	46	个
7	数字音频控制器	<p>1、主控外径尺寸规格：520mm*270mm*65mm；</p> <p>2、采用 220V 交流供电；</p> <p>3、专用通讯芯片，具有 USB2.0 接口的计算机均可正常连接，适用于现在市面上 95%以上电脑；</p> <p>4、控制仪驱动程序完美兼容 32 位及 64 位 WINDOWS\XP\vista\win7\win8 操作系统；可支持使用笔记本电脑操作；</p> <p>5、控制仪通过水晶头以太网线与终端并行连接，可最多同时对 96 个终端进行管理控制；</p> <p>6、智能通风散热：音频控制仪内部温度达到一定数值时，通风散热系统智能启动，待内部温度降低后自动停止，在保证散热的同时减少了噪音；</p> <p>7、控制仪采用了高效低功耗元器件，整机 96 座满载最大工作功率：≤150W</p>	1	台
8	电钢琴管理控制模块	<p>1 老师可以选择与任意一名及任意一组学生通话不干扰其他学生，可选择监听任意一学生和任意一组组学生从而实现教师一对一及一对多自习辅导；</p> <p>2 可以对学生单独录音和小组录音及对单人、小组、全班播放录音音频文件。</p> <p>3 具有一键快速关闭和还原教师广播功能键，方便老师在学生自习时自己做一些创作或练习而不会干扰学生练琴。</p>	1	套

		<p>4 老师可将任意两个以上学生单元分为一组而实现小班辅导管理等功能；</p> <p>5 座席监测功能，从学生单元上的灯光信号指示可以监测学生的自习状况，老师可以选择开启与关闭此功能；</p> <p>6 自习状态下老师可以下放教材到学生终端上，学生可以按终端上的播放/暂停、快进、快退、停止键进行重复收听进行自习练习。</p> <p>7、考试功能：</p> <p>7.1 考试中老师可以监听任意学生，可以与任意一名学生通话。</p> <p>7.2 考试结束后全班所有学生演奏的考试曲自动保存到对应的班级目录中，以学生名字为文件名，无需指定存储位置，老师可以将录音的文件以广播的形式发送给全班收听。</p> <p>8、班级管理功能：</p> <p>8.1 可以为不同班级编辑修改对应的学生姓名，调整教室布局，方便老师管理不同的班级及学生；</p> <p>8.2 可以任意新增、重命名、删除班级信息；</p> <p>9、其他功能：</p> <p>9.1 课堂笔记：系统软件自带课堂笔记功能，老师可随时记录课堂记录，可新增、重命名文件，具有专用的笔记列表存储，无需用户指定笔记存储位置，自动存储在软件安装目录，打开软件后自动加载历史笔记；具有编辑选中的笔记和删除选中的笔记的快捷键；</p> <p>9.2 课堂计时器：方便教师把控授课进度，也使教师方便掌握学生的弹奏时长，特别适用在规定时长内弹奏的课题施教，软件启动后自动加载已上课时间无需人为去操作；</p> <p>9.3 呼叫清除：可以一键清除学生的所有呼叫；</p> <p>9.4 录音清除：可以一键清除学生的录音文件；</p> <p>10、自动巡检功能：</p> <p>10.1 可以选择打开或关闭此功能；</p> <p>10.2 在使用过程中当终端连接异常或终端工作异常时软件会自动提示警告语，并在学生单元上以红色显示发生异常的终端的位置；</p> <p>10.3 巡检诊断：能检测各通道音频数据，并以正弦波的形式显示在对应的数据通道上，能快速的查看指定终端是否有音频数据及数据是否在正常范围。</p> <p>11、自动检测设备功能：当设备与电脑连接异常启动软件时会自动提示警告语并结束后面的进程；</p> <p>12、自动检测电源连接功能：当电源未连接或者供电异常启动软件时会自动提示警告语并结束后面的进程；</p> <p>13、全班广播：无论什么模式下可以随时为学生下放音频广播文件。</p> <p>14、具备混音录音通道，电脑声卡无需与教师终端连接，内建数字录音功能。</p>		
9	老师端控制工作站	主机配置不低于 i7，硬盘不小于 1t, 内存不小于 8G，配套 21.5 液晶屏，光电键鼠。	1	台
10	学生指法仪信号传输器	不低于 48 接口端，对学生指法仪数据进行信号分流。	1	个
11	教师主控桌	嵌入式设计，放置电钢琴主控箱电脑，教室用琴等。	1	台
12	教师端转换器	1. 采用遵循 PC 声卡标准芯片，音质好，稳定可靠。抗干扰力强；双声道立体声 CD 音质；具有帮助、话筒和耳机音量	1	台

		调节、呼叫开启、呼叫关闭、麦克控制、状态指示等功能。有麦克风、电子琴、耳机接口，可连接多组组音频转换输入输出。安装简便、性能稳定。 2. 采用集成化数字处理元器件，SOC (System On Chip) 设计，采用一片专用的 OpenAudio，音频传输与处理芯片完成所有功能，故障率低，可靠性高。 3. 具有噪声抑制，静音，信号峰值检测，数字混音，平衡等数字音频处理功能，44.1K /16 位双声道立体声 CD 音质；信噪比>80dB；失真度<1%；延时：小于千分之一秒。		
13	教师耳麦	头戴式全罩耳麦，频率响应 20-20000Hz，功率额定输出功率：15mw，最大输出功率：30mw，阻抗 32 欧姆，灵敏度 105±3dB，喇叭直径 40mm，方向性：全指向麦克风，灵敏度-45±3dB 麦克风阻抗 2200 欧姆。	1	副
14	学生终端	低功耗双全工数据收发模块，差动全数字信号；44.1K /16 位双声道立体声 CD 音质；具有音量调节、呼叫打开、呼叫关闭、麦克控制、状态指示等功能。有麦克风、电子琴、耳机接口，1 组音频转换输入输出。内置 Ti 差分输入音频处理模块，消除破音和爆音，SNR>90dB；THD+D<0.01%；终端延时：小于千分之一秒，无听觉延迟感觉；终端功能：耳机音量大小调节，终端呼叫开关、麦克开关控制、状态指示；按键采用全触摸控制；终端接口：1 组麦克风+1 组耳机+1 组音频输入；终端连线：使用 568B 网线连接；模具成型 ABS 外壳，不锈钢一体成型专用安装支架。	15	台
15	学生耳麦	头戴式全罩耳麦，频率响应 20-20000Hz，功率额定输出功率：15mw，最大输出功率：30mw，阻抗 32 欧姆，灵敏度 105±3dB，喇叭直径 40mm，方向性：全指向麦克风，灵敏度-45±3dB 麦克风阻抗 2200 欧姆。	15	副
16	数字音乐教学系统授课模块	音乐教学授课软件包括歌唱教学模块、词曲创编模块、乐理教学模块、器乐教学模块、作业讲评模块、多媒体教学模块和学生指法采集模块。 歌唱教学模块： 1、简谱支持在原谱页面内一键生成五线谱参照谱，五线谱支持在原谱页面内一键生成简谱参照谱。五线谱、简谱上下混合排列，方便五线谱、简谱对照教学； 2、支持五线谱变调后，在原谱上生成变调后的五线谱参照谱；简谱、五线谱生成的五线谱参照谱可随着曲谱调号的改变而改变； 3、简谱支持在原谱页面内一键生成节奏参照谱，简谱、节奏谱上下混合排列，方便教师进行简谱节奏教学；五线谱支持在原谱页面一键生成节奏参照谱，五线谱、节奏谱上下混合排列，方便教师进行五线谱节奏教学； ▲4、简谱、五线谱支持在原谱上一键生成竖笛、口风琴等小乐器指法参照谱，生成的小乐器指法参照谱会随着原谱曲调号的改变而改变，方便音乐课堂上小乐器教学； 5、简谱、五线谱支持调用系统内置的口风琴、洞箫、竖笛、笛子、葫芦丝、陶埙、陶笛等民乐音色直接播放； 6、五线谱和简谱谱曲支持进行旋律播放、节奏播放、唱名播放、试唱播放、哼唱播放、范唱播放和伴唱播放等至少七种播放模式，支持在同一界面内切换七种播放模式； 7、支持通过选择曲谱的任意位置确定播放范围。支持跨小节播放，支持播放单个音符；支持通过选择歌词确定播放范	1	套

		<p>围，包括多段落与跨段落歌词选择；</p> <p>8、五线谱、简谱曲谱播放时，音符、歌词和虚拟音乐键盘同步高亮显示当前播放内容；</p> <p>9、旋律播放、唱名播放、试唱播放、范唱播放和伴唱播放可改变调式、速度；</p> <p>10、支持电子白板讲解标注功能。包括：笔迹标注，擦除，笔迹与课件可同步缩放，支持手势指令集，标注内容与曲谱一体化以 DOC、PDF、JPG、PNG 格式文件导出；</p> <p>11、同一个课件中可包含多个页面。支持页面导览，快速定位页面；页面切换时会调用内置切换特效；</p> <p>12、支持将曲谱与笔迹标注内容完整转移到词曲创编模块进行词曲编辑与修改，修改后的歌词可直接试唱；</p> <p>词曲创编模块：</p> <p>1、支持五线谱、简谱乐谱的混合编排与讲解。支持五线谱与简谱所有音乐元素的编排。其中简谱至少包含十六分音符、三十二分音符、连音线、延音线、高音、低音、变音标记等；</p> <p>2、支持五线谱、简谱乐谱的关联、移动、组合与拆分；</p> <p>▲3、支持可播放的五线谱、简谱乐谱与文本框、表格混合编辑，可将谱表中的乐符和乐符组直接拖拉至文本框或表格中，可设置文本框或表格中乐符的大小、颜色、行间距；</p> <p>▲4、支持在五线谱与简谱混合编辑页面内直接插入文本框，并可设置四种边框类型，可对文本框进行旋转；</p> <p>▲5、支持在五线谱与简谱混合编辑页面内直接插入表格，并对表格单元进行拆分、组合，可对表格整体进行移动、复制粘贴及克隆，可设置表格颜色、层次；</p> <p>6、支持五线谱、简谱、音频、视频、动画、表格、文本框等元素混合编辑课件，并可直接播放课件中的音频、视频、动画等多媒体对象；</p> <p>7、五线谱与简谱混合编辑页面内具有完备的电子白板讲解标注功能，标注内容与课件同步移动、缩放、保存。笔迹类型包括：铅笔、荧光笔、虚线笔等；</p> <p>8、五线谱与简谱混合编辑页面内可将词曲与笔迹标注内容完整转移到歌唱教学模块；</p> <p>乐理教学模块：</p> <p>1、五线谱表、虚拟音乐键盘与 MIDI 键盘相互映射。教师在进行 MIDI 键盘演奏示范过程中，虚拟音乐键盘同时显示乐符在键盘上的弹奏位置；</p> <p>2、系统配备可移动的简谱-唱名窗口，点击虚拟键盘时，简谱-唱名窗口会显示出琴键对应的简谱与唱名；</p> <p>3、系统内置虚拟音乐键盘，虚拟音乐键盘支持在 61 键与 88 键之间相互切换；</p> <p>4、支持在虚拟音乐键盘上一键显隐音名、唱名（包含等音），并可随调式同步转换。</p> <p>5、支持 15 种调式讲解，14 组音程尺，32 组和弦对照讲解；</p> <p>6、系统配备可移动的调式循环图，调式循环图调号修改后，五线谱谱表上的调号随之改变；</p> <p>7、虚拟音乐键盘上的等音，可以根据键盘触摸区域输入升音和降音，并在五线谱表上显示有升音符和降音符的变音符号；</p> <p>8、支持乐理知识课件讲解，包括：记谱法、音、音律、乐</p>		
--	--	---	--	--

		<p>音体系等；</p> <p>9、支持直接在五线谱表上弹奏发声，并在五线谱表的相应位置进行标记；</p> <p>器乐教学模块：</p> <p>1、与教师指法采集器硬件无缝挂接，MIDI 键盘琴键与虚拟音乐键盘琴键一一对应；</p> <p>2、虚拟音乐键盘可一键显隐音名、唱名，包含等音显示，并可随调式同步转换；</p> <p>3、可直接操作电子琴或电钢琴的音色按钮改变音色进行播放，可任意调用电子琴或电钢琴的音色通过电子琴或电钢琴的扬声器发声；</p> <p>4、通过教师指法采集器硬件教师可进行演奏示范，在电子白板/触控一体机等设备上显示教师弹奏过程；</p> <p>作业讲评模块：</p> <p>1、支持与标准 USB 接口的视频实物展台无缝连接，独立的展台讲解功能；</p> <p>2、支持进行板书书写、页面缩放、参照等操作。一键抓取展台页面内容，以图片形式保存到固定目录；</p> <p>3、书写笔迹类型包括：铅笔、荧光笔、虚线笔等。书写笔迹可自动识别为直线、三角形、圆形、矩形等；</p> <p>4、可一键抓取展台下的内容进行参照，参照窗口与展台窗口可分别进行移动及缩放；</p> <p>多媒体教学模块：</p> <p>1、支持在软件中直接使用 PPT 授课，完整保留 PPT 的播放效果；</p> <p>2、支持视频、动画、音频等多媒体文件打开与播放；</p> <p>3、自带白板教学工具，可使用白板笔直接在 PPT、视频、动画播放界面标注；</p> <p>4、支持播放 MP3、WAV、MIDI 格式的音频文件。MP3、WAV 格式的音频文件支持变速播放，变调播放；</p> <p>学生指法采集模块：</p> <p>1、支持将所有学生弹奏画面采集至教师端，有序排列在学生指法采集模块界面；</p> <p>2、支持将学生进行分组，支持按组显示学生弹奏画面；</p> <p>3、支持任意选择某一个学生进行放大显示；</p> <p>4、支持单人切换、小组切换模式，快速定位需要观看的学生的指法画面；</p>		
17	数字音乐备课模块	<p>备课软件</p> <p>1、独立的音乐教学备课软件，便于老师课下备课，备课软件做出的课件可与数字音乐教学系统软件配套使用；</p> <p>2、支持五线谱、简谱、图像、音频、视频、动画、文本、表格、图形混合编辑排版；</p> <p>3、五线谱课件编辑与制作，包括音符组输入、和弦输入，并具有符尾自动调整功能；</p> <p>4、简谱课件编辑与制作。可选择一个或多个音符添加减时线等；</p> <p>5、乐理课件及音乐知识课件编辑与制作；</p> <p>6、完备的乐谱符号库，包括谱表、谱号、调号、拍号、音符、歌词等；</p> <p>7、丰富的乐谱标注符号库，包括变音演奏标记、演奏记号、谱曲标注等；</p>	1	套

		8、谱表、音符、连音线、小节线、歌词等元素智能关联、移动； 9、歌词智能对齐与歌词自动添加拼音功能； 10、可以插入标题字、文本框、表格，可对表格进行编辑，单元格合并、拆分。任何形式的音符、谱表、谱号、调号、拍号、乐理符号、演奏记号等可直接拖拉至文本框与表格中； 11、音符可以字符方式进行编辑，修改音符的颜色，大小； 12、支持将音乐元素，例如音符，音符组，曲谱等以透明背景的形式粘贴到 PPT 或 WORD 文档中，方便教师制作精美、精确的 PPT 课件及教案；		
18	教师指法采集器	1、教师指法采集器为便携式视频设备，支持电脑 USB 供电或外接电源，视频幅面完全覆盖音乐琴键，完整展示教师演奏示范； 2、教师指法采集器支持 500 万像素（2592×1944），帧率可达 15 帧/秒以上； 3、教师指法采集器支持免驱系统，包括 Windows 10/Windows8/8.1/ Windows 7/ Windows VISTA/Windows XP sp2； 4、输出格式 MJPG YUY2 ，图像色彩:RGB24 位真彩，拍摄速度 ≤1 秒，光源：自然光、内置 6 颗 LED 灯辅助光源，无极调控开关控制；	1	套
19	学生互动指法仪	1、具备 200 万像素，30fps。 2、分辨率：1920×1080。 3、拍摄幅面：完整覆盖 88 键电钢琴键盘。 4、可将每个学生弹奏过程实时高清地同步到教师端。 5、学生指法仪采用可任意角度折弯定型的软杆设计，有效防止学生无意间碰撞或调整造成的损坏。 6、学生屏不小于：15.6 寸。 7、分辨率：1920×1080，采用宽视角护眼屏，防水防爆防尘设计。	15	套

3、校园电视台

序号	设备名称	技术规格	数量	单位
1	超高清摄像机	4K UHD 超高清摄像机(含 128GB 或以上高速存储卡，摄像机专用包，备用电池等)： 传感器类型:CMOS，传感器尺寸:1 英寸，有效像素:1778 万，支持全高清 50.00p/25.00p；光学变焦:15 倍，数字变焦:10 倍，扩展变焦:25 倍，实际焦距:f=24.5-367.5mm，最大光圈:F2.8-F4.5；滤镜直径:67mm，液晶屏尺寸:3.5 英寸，液晶屏像素:115 万，0.24 型电子寻像器监视屏，大约 156 万像素，最近对焦距离约 1m；快门速度:50i/50p 模式: 1/50 秒，1/60 秒，1/100 秒，1/125 秒，1/180 秒，1/250 秒，1/350 秒，1/500 秒，1/750 秒，1/1000 秒，1/1500 秒，1/2000 秒，1/3000 秒，1/4000 秒，1/8000 秒；25p 模式: 1/25 秒，1/50 秒，1/60 秒，1/100 秒，1/125 秒，1/180 秒，1/250 秒，1/350 秒，1/500 秒，1/750 秒，1/1000 秒，1/1500 秒，1/2000 秒，1/3000 秒，1/4000 秒，1/8000 秒；快门速度(慢快门): 50i/50p 模式: 1/2 秒，1/3 秒，1/6 秒，1/12 秒，1/25 秒；25p 模式: 1/2 秒，1/3 秒，1/6 秒，1/12 秒。最低照明度:1.1lux (F2.8，	2	台

		超增益 36dB, 手动慢快门 1/25s); 增益设置: L/M/H 选择器开关; 标准模式: 0-30dB(1dB 步进) (自动设置分配给 L/M/H); 扩展:-3-30dB(1dB 步进) (自动设置分配给 L/M/H) 33-36dB 之间切换 (当把 [S.GAIN] 分配给用户按钮时); 录制格式-动态: MOV, MP4, AVCHD, MPEG-4 AVC, H.264, 静态: JPEG (DCF/Exif2.2); 静态影像 8.3M: 3840×2160(16:9), 2.1M: 1920×1080(16:9), 0.9M: 1280×720(16:9); 麦克风: 内置立体声; 扬声器: 支持 (20mm 直径); 防抖性能: 光学防抖; USB 接口: USB3.0; 耳机: 直径为 3.5 毫米的立体声迷你插孔 x1; 遥控: 直径为 2.5 毫米的立体声迷你插孔 (变焦, S/S) x1; 遥控: 直径为 3.5 毫米的立体声迷你插孔 (对焦, 光圈) x1; 存储介质: SDHC/SDXC 卡 (支持 UHS-I); 最大支持容量: 128GB。		
2	三脚架	超高清摄像机配套三脚架, 液压阻尼系统, 底座 (爪球): ϕ 65mm, 承重范围: 5Kg, 最大高度: 1500mm, 最小高度: 750mm, 级数: 两级。	2	套
3	提词器	<ol style="list-style-type: none"> 1). 21 寸演播室单屏提词器, 高分辨率 (1920*1080 或以上), 没有画面畸变, 字迹清晰; 2). 高亮度, 高对比度的视频电路设计, 对比度最高可达 1000:1, 亮度 250 以上; 3). 完备的功能可对画面进行最适当的自动调节; 4). 支持 txt 文件等格式; 5). 支持 Windows10/11 系统, 支持中英日韩等多种语言文字; 6). 标配无线遥控手柄, 并可用键盘及鼠标控制; 7). 多种角色颜色设置, 快速设置黑底或白底显示; 8). 滚动速度, 字体随意设置; 9). 可在线编辑, 实时修改, 实时更新; 10). 支持单屏或双屏显示, 可选择增配字幕显示器, 支持主屏及字幕屏单独设置水平或垂直翻转; 11). 显示已播放百分比及已播放时间; 12). 播音稿滚动速度可无级调节, 还可预设速度, 或通过键盘、鼠标控制; 13). 可实时提示播音稿当前文字内容播音进度; 14). 支持与视频工作站无缝对接实现输出视频实时字幕联动叠加功能; 15). 提词器操作键盘, 提供不少于 12 个快捷物理按键, 实现 10 个提词器文本快捷导入, 提词器滚动显示开始 (联动视频录播工作站录制开始), 以及提词器滚动显示结束 (联动视频录播工作站录制结束) 等操作; 	1	台
4	题词器终端	题词器专用终端, 硬件配置不低于 i5 处理器, 不低于 8G 内存, 不低于 512G 固态硬盘, 高性能显卡	1	台
5	千兆交换机	<p>全千兆交换机性能要求:</p> <ol style="list-style-type: none"> 1、整机性能 <ol style="list-style-type: none"> (1) 交换容量 \geq 336Gbps, 转发性能 \geq 51Mpps 设备可提供固化 10/100/1000M 以太网端口 \geq 48, 固化 1G SFP 光接口 \geq 4 个; (2) MAC 地址 \geq 16K (3) 端口浪涌抗扰度 \geq 10KV (4) 要求设备采用静音无风扇节能设计 <p>2、基本功能</p>	1	台

		<p>(1)支持静态路由、RIP/RIPng、OSPFv2/OSPFv3 等三层路由协议</p> <p>(2)要求所投设备支持 1 对 1、1 对多、多对 1 和基于流的镜像；且支持 RSPAN 和 ERSPAN</p> <p>(3)支持软件定义网络 SDN，符合 OpenFlow 1.3 协议标准</p> <p>3、管理特性</p> <p>(1) 设备自带云管理功能，支持一键设备发现，并在线生成交付验收报告；支持一键全网巡检操作，随时随地掌握网络健康状况，并自动生成巡检报告；支持短信认证、微信认证、web 认证，支持认证页面自定义；支持一键升级、定时升级网络中的网络设备；支持分级分权功能，实现分布区域，统一管理</p> <p>(2) 支持 SNMP、CLI(Telnet/Console)、RMON、SSH、Syslog、NTP/SNTP、FTP、TFTP、Web</p>		
6	无线路由器	<p>无线路由功能要求：</p> <p>Wan 口数量（无线路由）：1 个千兆 wan 口</p> <p>Lan 口数量（无线路由）：四个千兆 lan 口</p> <p>Qos 限速功能：支持用户管理（按终端设备限速）；支持智能带宽</p> <p>无线桥接：支持 HiLink inside 设备互联；非 HiLink 设备通过 App 或网页管理界面“WiFi 中继”扩展</p> <p>支持 WPS：支持</p> <p>天线增益：高性能双频巴伦天线</p> <p>无线传输率：2.4G 300Mbps 和 5G 867Mbps（内置 4 个信号放大器）</p> <p>传输标准：IEEE 802.11b/g/n+IEEE 802.11a/n/ac</p> <p>传输频段：2.4GHz+5GHz</p> <p>网络协议：TCP/IP 协议</p> <p>传输距离：300 米（空旷无干扰环境，实际范围根据具体环境而定）</p> <p>安全标准：支持 WPA/WPA2-PSK 加密、防暴力破解算法、访客 Wi-Fi 隔离、陌生人一键拉黑四重网络安全防护</p> <p>数据传输率：10/100/1000Mbps</p> <p>传输标准：IEEE802.3u（100 Base-TX） / IEEE802.3（10 Base-T）/IEEE 802.3z 1000BASE-X</p> <p>网络协议：CSMA/CA、CSMA/CD、TCP/IP、PPPoE、DHCP、ICMP、NAT 协议</p> <p>VPN：PPTP\L2TP</p> <p>天线增益：3dBi</p> <p>工作温度：零下 30℃~60℃</p> <p>特性：手机 App（用户管理、WiFi 模式、智能带宽、路由存储、客人 WiFi、远程下载等）</p>	1	台
7	LED 平板灯	<p>1、恒定色温（K）：5600±250/功率：120W</p> <p>2、显色指数：Ra≥90</p> <p>3、有效寿命：≥50000 小时</p> <p>4、彩色液晶显示屏、灯具温控温度显示</p> <p>5、蜂窝柔光网</p> <p>6、通讯接口（DMX512 协议）</p> <p>7、手动灯弓系统，满足仰、俯、左、右的机械控制</p> <p>8、具备调光台调光亮度及单独或成组现场遥控调光亮度；</p>	9	台

		调光范围 0~100%		
8	LED 聚光灯	1、恒定色温 (K): 5600±250/功率: 200W 2、显色指数 Ra≥90 3、有效寿命: ≥50000 小时 4、彩色液晶显示屏、灯具温度温控显示 5、通讯接口 (DMX512 协议) 6、数字信号控制变焦功能 7、手动灯弓系统, 满足仰、俯、左、右的机械控制 8、具备调光台调光亮度及单独或成组现场遥控调光亮度; 调光范围 0~100%	4	台
9	铝合金固定轨道	灯光专用铝合金轨道 60*80*8000、60*80*6000 (单位: mm, 可按需现场切割定制)	8	套
10	铝合金滑动轨道	灯光专用铝合金轨道 60*80*3000 (单位: mm, 可按需现场切割定制)	15	套
11	万向滑车	灯光专用铝合金轨道配套滑车, 可 360 度旋转, 任意位置滑动、停留 130*110*70mm	10	台
12	灯具滑车	灯光专用铝合金轨道配套滑车, 可任意滑动、停留 130*55*70mm	12	台
13	电缆滑车	灯光专用铝合金轨道配套滑车, 可任意滑动、停留 30*55*70mm	12	台
14	固定轨支架	国标, 钢质 ∠30*30	9	个
15	阻燃电缆	国标阻燃, 符合相关标准; ZC-RVV 3*0.75	200	米
16	信号线	国标阻燃, 符合相关标准; ZC-RVVP 2*0.5	200	米
17	控制器	国标、12 路控制器、单路单控	1	台
18	调光台	同时控制不少于 30 台电脑灯, 最大每灯可控制不少于 32 个控制通道, 使用动态灯址设置。 不小于 50 个内置图形轨迹发生器, 方便用户对电脑灯进行图形轨迹控制, 如画圆、渐变圆、线条、字、波浪等多种效果。图形参数 (如: 速度、大小、展开、方向) 均可独立设置。个走灯程序, 每程序最多步, 可选自动速度控制、智能手动节拍控制 (SWING) 或音乐同步控制。可同时运行 2 个走灯程序、不少于 30 个预置场景, 并可同时对 30 台电脑灯进行提灯操作。	1	台
19	号码牌	灯光专用号码牌、烤漆 140*90	18	套
20	保险链	灯光专用保险链、Φ4*50	18	套
21	视频工作站	设备实现集虚拟抠像、多机位切换、录制、播出、调音、字幕、特效编辑、信号转换、监视为一体的全高清采录编播一体化产品功能, 主要硬件参数不得低于: 1). 设备形态: 采用 5U 机架式机箱, 内置 240GB SSD 以及 2TB 高速硬盘, 内存 32G, 配置专业独立视频显卡, 显存不低于 4G; 2). 广播级视频采集卡: 支持 4 路 HDMI 超高清 2160p@30fps 数字接口, 支持 1 路 eVGA 输入接口 (支持 1920*1080、1600*1200 等 分辨率), 可扩展支持八路或以上的高清物理接口, 4GB 及以上独立显卡, 支持 HDMI/DP 等视频输出; 3). 音频输入: 支持一路 3.5"、4 路 HDMI 内嵌音频接口; 4). 网络模块: 提供 1 个千兆网络接口; 5). 不接受嵌入式架构产品;	1	台

		<p>设备内嵌虚拟播控软件，支持校园电视台/虚拟演播室现场录播导播和直播，实现功能如下：</p> <ol style="list-style-type: none"> 1). 强大的信号接入能力：支持各种摄像机、笔记本、网络流、NDI 信号、本地视频/图片文件等高清信号； ▲2). 多机位无轨虚拟：采用虚拟场景，包含四机位无轨虚拟，每个机位可以调入虚拟场景的一个角度，并可模拟摄像机移动和推拉，物理摄像机无需移动，虚拟摄像机移动轨迹平滑流畅；虚拟场景通道可同时支持 2 路输入高清信号源； 3). 多机位实时抠像：所有输入都支持蓝/绿背景的实时抠像。抠像场景参数灵活可调，抠像人物边缘清晰，无色边。抠色阈值，漏色抑制等参数可调； 4). 多通道特技切换：系统支持 12 通道混编特技切换，支持通过 T 杆、键盘、鼠标切换；支持 PVW 切换预览；内置擦除、滑行、百叶窗、伸缩、交换等十多种专业的转场特效； 5). MultiView 监视：支持 PGM 单画面及多分屏导播监视； 6). 视频编码：H.264，音频编码：AAC，支持 MP4 视频封装格式，支持与中心平台软件的无缝对接，实现自动录制/归档/发布； 7). 字幕/角标/时钟/CG：支持简单文本字幕，快速输入或从文本文件导入，快速发布；支持 2 个角标添加，支持时钟显示（时钟样式可调）；支持 CG 字幕批量导入； 8). 多场景拼接：内置十多套的场景拼接模板。每个场景拼接通道最多支持 4 路输入，每路输入音源可以独立关联到其它输入通道，场景细分窗口参数和样式灵活可调； 9). 摄像机云台操作：支持操作摄像机云台，支持变焦、聚焦、光圈操作，支持上、下、左、右、左上、左下、右上、右下云台移动，一键选定 PVW/PGM，快速定位目标。支持 VISCA /IP 协议，支持 4 个预置位点调用和设置；支持 RS232 / IP 摄像机 Onvif 云台控制； 10). 虚拟视音频输出，支持输出视频被映射为本地虚拟视频采集设备和虚拟音频采集设备，支持与“钉钉/腾讯/ZOOM 等视频会议”或“钉钉/腾讯/淘宝/抖音/快手”等视频直播平台系统的无缝对接； 11). 智能手机 APP 实现录播控制； 12). 针对运动教学视频，支持视频文件（快慢）回放和反向（倒带-快慢）回放功能； 13). 针对演示场景直播，支持实况视频（慢动作）回放和反向（倒带）慢动作回放功能； 14). 支持与提词器系统无缝对接实现输出视频实时字幕联动叠加功能。 		
22	多媒体及采录编播一体化软件	<p>多媒体及采录编播一体化软件，支持校园电视台/虚拟演播室现场录播导播和直播，实现功能如下：</p> <ol style="list-style-type: none"> ▲1). 支持至少 12 通道信号输入导播和预监（可选无线摄像机实况信号输入、无线 VGA 信号输入、现场摄像机/VGA 实况信号输入、本地视频导入、本地图片导入、网络摄像机视频输入、NDI 视频输入等）； 2). 抠像功能：内嵌“高清视频实时抠像功能”模块，实现功能：① 同时支持实时“抠蓝/抠绿/抠红”功能；② 支持虚拟三维背景输入；③ 支持实时“电脑 VGA 背景”输 	1	套

		<p>入功能；④ 支持实时“高清摄像机视频背景”输入功能；</p> <p>⑤支持“本地视频背景”输入功能；</p> <p>3). 特技切换：支持十二通道高清特技切换（切换时可灵活选择“画中画”、“淡进淡出”、“各类拼接”等特技效果），其中画中画位置可调，画中画大小可调；</p> <p>▲4). 支持“高/中/低”三码流同步录制和输出，视频编码：H.264 High Profile，支持视频编码复杂度/视频质量/编码分辨率/帧率可调；</p> <p>5). 支持 RTSP/RTMP/HLS 等流媒体直播协议，支持 iPad、iPhone，Android 等智能手机、平板电脑等跨平台应用；</p> <p>▲6). 支持 1~60s 延迟直播/图片应急插播；</p> <p>7). 内嵌“教师摄像机自动跟踪控制”模块和“学生摄像机自动跟踪定位控制”模块，无需另配单独跟踪和定位主机，该模块必须同时满足语音定位和图像定位两种选择；</p> <p>8) 提供广播级视频 NDI 输入和输出，支持与广播级摄像机和切换台等设备的无缝对接；</p> <p>9). 内嵌“视频互动多点控制”模块，实现网络化远程视频互动功能。</p>		
23	调音台	<p>频响：+0.5dB/-0.5dB（20Hz-20kHz）</p> <p>总谐波失真：0.03%@+14dBu（20 Hz-20kHz）</p> <p>输入通道：12 通道；单声道：4；立体声：4</p> <p>输出通道：STEREO OUT：2；PHONES：1</p> <p>母线：立体声：1；编组：2，AUX</p> <p>电平表：2x12 - 点距 LED 电平表[PEAK, +10, +6, +3, 0, -3, -6, -10, -15, -20, -25, -30dB]</p> <p>幻象电源电压：+48V</p> <p>功率要求：AC 100-240V, 50/60Hz</p>	1	台
24	一拖二专业无线领夹式话筒	<p>采用 UHF 640-690MHZ 频率（双通道），一键红外对频设定，CPU 控制自动选讯接收以及 PLL 锁相环回路技术，100 组频点可以任意调节. 实现零串频无杂音, 无干扰, 声音清晰；射频灵敏度：< -99dBm；镜像抑制：> 80dB；频带宽度：50MHz；频率稳定度：≅ ±0.005%(-10~60℃)；动态范围：> 90dB；最大频偏：±45KHz；频率响应：40Hz-18KHz（±3dB）；综合信噪比：> 90dB（A）；综合失真率：<0.5%@1KHz；灵敏度：输入 6dB μV 时，S/N>80dB；音频输出：平衡式 XLR：+5dBV/非平衡式 φ6.3mm：+5dBV；音频输出阻抗：平衡式 XLR：6.6K Ω/非平衡式 φ6.3mm：440 Ω；音量输出：具音量调整方便音控人员及用户控制音量；静音方式：数码锁定回路自适应控制；功能显示方式：LCD 多彩全视角显示；有效距离 100 米。配置两个发射端(可选一个领夹、一个手持 或 一个鹅颈、一个手持)，一个接收端。</p>	1	台
25	HDMI 分配器	HDMI 分配器（HDMI2.0, 1 进 4 出）	1	台
26	监听耳机	<p>产品类型：动圈耳机；</p> <p>佩戴方式：头戴式；</p> <p>额定功率：1,300 mW；</p> <p>频响范围：15-22000Hz；</p> <p>产品阻抗：47 欧姆；</p> <p>灵敏度：96dB；</p> <p>耳机插头：3.5mm 插头。</p>	1	个

27	高清数字导播台	数字导播台，提供不少于 60 个以上快捷物理按键，实现 PVW, PGM 窗口的导播，转场特效切换，字幕的叠加，声音的预监输出和大小调节，同时也支持对云台摄像机的控制，包含：推、拉、摇、移、变焦（自动/手动）光圈（自动/手动）、摄像机预置位和云台手动变速设置等功能。	1	台
28	导播操作台	现场按需定制操作台，优质冷轧钢板，主要承重厚度立柱（尺寸现场按需）。总体设计：拼装钢木结构，箱体颜色索尼灰，木面颜为木本色，材质为高密度压缩板贴水曲柳木皮喷金属漆。表面处理：脱脂，酸洗，防锈磷化，静电喷涂。（说明：投标人需根据自身经验合理测算报价，一旦中标，该报价不做调整。）	2	台
29	非编工作站	4K 非编系统工作站，参数满足： 1). 包含 EDIUS 最新版本 4K 视频编辑软件； 2). 支持 HDMI/HD-SDI/DVI 等全接口视频输入； 3). 编辑系统通过高清 HDMI 输出全分辨率的实时预监内嵌的 HDMI 音频输出用于高质量的音频监听，视频和音频输出与编辑窗口保持完美的同步，利于精确的编辑和剪辑，实时编辑任何标清、高清分辨率的视频节目； 4). 支持编辑各种原始视频格式； 5). 计算机不低于以下配置：4U 专用工作站机箱，内存 32GB，影音非编专用性能级主板，存储硬盘 2TB，PCI-E 高级图型处理卡，24” 液晶屏； 6). 配置 EDIUS 专用键鼠； ▲7). 配置 AI 功能模块：支持授课视频文件自动提取演讲文档，并叠加成字幕输出。	1	台
30	蓝箱制作	现场蓝箱制作，演播室设计为专业影视蓝箱格局，主要用虚拟及扣像节目制作，如改变天幕及道具亦能作其他节目录制。蓝箱规格 3m*3m~4m*3m~4m，三个面，共计 27~40 平方，涂专业影视抠像蓝漆。 制作工艺要求如下： 1、防变形处理 2、防火处理 3、防潮处理 4、耐磨性处理 （说明：投标人需根据自身经验合理测算报价，一旦中标，该报价不做调整。）	1	项
31	时序电源	Channel 1~16, 共 16 个万能插座，前面板配置 2 个插座直通输出，单相三线 13A 万能插座，每路 AC 85V-265V/50Hz，单相 3 线，总容量：50A，支持 RS232 和 RS485 串口控制。	1	台
32	服务器机柜	1. 结构：优质 2mm 冷轧板柜体，通风：顶部配有 2 个轴流风扇，底部进风口表面处理：去油、脱脂、酸洗、磷化、静电喷塑； 2. 材质：优质 2mm 冷轧板柜体； 3. 载重：静态载重能力大于 300Kg； 4. 尺寸（W×D×H）：600×800×1600mm。	1	台
33	播控工作站	1). 采用嵌入式 ARM 架构设计，Linux 操作系统，高度集成多种功能应用，包括管理、导播、录制、跟踪、直播等功能； ▲2). 具有自动/人工导播录制模式，可自定义教师画面与 PPT 内容自动切换，支持自定义多场景轮巡导播输出，	1	台

		<p>支持与双目/4K 云镜摄像机联动导播输出，支持多画面资源模式和电影模式高清同步录制，支持双码流输出；</p> <p>3). 支持 RTMP/HLS、RTSP、SRT 等多种直播视频流协议，支持 iPad/iPhone/Android 等智能手机/平板电脑等跨平台应用；</p> <p>4). 支持八路信号源输入：物理视频输入接口 HD-SDI * 1（可选）、HDMI * 1、物理音频输入接口 SDI 内嵌 * 1（可选） + HDMI 内嵌 * 1 + 3.5" * 1 + 网络摄像机内嵌 * 4、网络视频/本地视频/拼接视频/图片输入 * 6 等；</p> <p>5). 支持物理导播视频输出接口 HDMI * 1、视频输入旁路输出接口 HD-SDI * 1 + HDMI * 1、物理音频输出接口 HDMI 内嵌 * 1 + 3.5" * 1 等；</p> <p>6). 支持各类视频输入：广播级/会议/IPC 摄像机、手机/Pad 摄像机/屏幕、电脑/投影机/特种仪器输出信号、本地磁盘播放视频/图片等；</p> <p>7). 支持各类音频输入：SDI/HDMI 内嵌音频、Line-In、网络/手机音频、本地磁盘播放音频等；</p> <p>8). 支持四路 CG 输入：LOGO/图片/文字/日期时间等；</p> <p>9). 支持摄像机云台控制：串口 Visca、IP-Visca、IP-松下摄像机等；</p> <p>10). 支持特技导播切换（可灵活选择“画中画”、“淡进淡出”等数十种特技效果）或多画面拼接输出；</p> <p>▲11). 支持三路表情包（可定义）同时叠加功能；</p> <p>▲12). 内置单场景摄像机自动跟踪功能（支持第三方云台摄像机），无需外置跟踪主机即可实现智能图像识别跟踪分析与处理功能；</p> <p>▲13). 内置二路调音台分别输出处理功能，支持对音频输入输出通道进行音量调节；</p> <p>14). 支持实况视频慢动作回放功能，支持特效过渡（灵活选择回放时长和过渡效果）；</p> <p>15). 支持各类新媒体输出：节目文本（可选）、精彩照片、精彩短视频等智能采集；</p> <p>16). 支持按日期和时间预约录制功能；</p> <p>▲17). 支持按教务课表中教室编号排课计划自动录制功能；</p> <p>18). 支持与中心联动，实现自动录制/归档/发布；</p> <p>19). 支持网页/智能手机/Pad app 实现录制/导播控制；</p> <p>20). 支持本地存储目录下“视频文件”按列表顺序播放并实现直播输出；</p> <p>21). 支持定义计划任务（至少 12 条）按预定义时间切换视频输入源（8 路）并实现直播输出；</p> <p>22). 提供 Android 智能终端 APP，实现手机/Pad 摄像机实时采集视频，作为信号源对接至视频录播工作站；</p> <p>23). 具有嵌入式低功耗环保优势，采用超低噪音散热设计，支持 7*24 小时工作。</p>		
34	虚拟摄像机软件	<p>虚拟摄像机软件，支持 1~2 路网络摄像机输入，支持二路网络摄像机的切换或拼接输出，支持网络摄像机视频裁剪输出，并可定义分辨率和帧率，软件支持输出视频被映射为本地虚拟视频采集设备和虚拟音频采集设备，软件支持“无感运行”，实现海康/大华等高清网络摄像机与“钉钉/腾讯/ZOOM”等互动视频平台系统的无缝对接。</p>	1	套

35	高清视频综合应用管理工控机（校园内网）	<p>高清视频综合应用管理工控机，采用 Intel 最新高性能处理器，配置 32GB 内存、400GB-企业级-SSD 缓存，2TB-SATA-7200 转企业级硬盘、双端口千兆网卡，支持 7*24 小时系统稳定运行（采用 Linux 操作系统，Web 应用系统，FMS 视频系统等）。内嵌视频综合应用管理平台软件，支持 B/S 架构界面，采用最新 H5 技术，针对整个学校教学/演讲视频资源，可以实现如下在线直播、点播、在线点评、权限管理等功能：</p> <ol style="list-style-type: none"> 1). 支持教学/演讲视频直播、点播管理； 2). 支持无缝跨平台（Windows/Android/iOS 智能终端）访问； 3). 支持视频资源文件的多级分类管理； 4). 支持用户及权限管理，用户不同权限访问不同的直播和点播资源； 5). 支持热门视频资源推荐； 6). 支持用户评价和打分； 7). 支持视频资源文件的上传、自动转码和审核发布管理； 8). 支持多种排序方式：加入时间/最多观看/字母升序/字母降序等； 9). 支持平台公告发布； 10). 支持个人空间管理及资源分享。 	1	台
----	---------------------	--	---	---

4、围棋创新实验室

序号	设备名称	技术规格	数量	单位
1	智慧黑板	<ol style="list-style-type: none"> 1. 无推拉式结构，外部无任何可见内部功能模块连接线。主副屏过渡平滑，中间无单独边框阻隔。采用电容触控方式，宽$\geq 4200\text{mm}$，高$\geq 1200\text{mm}$，整机屏幕采用≥ 86英寸/90英寸液晶显示器。 2. 嵌入式系统版本不低于 Android 13，内存$\geq 2\text{GB}$，存储空间$\geq 8\text{GB}$。 3. 整机内置 2.2 声道扬声器，位于设备上边框，顶置朝前发声，额定总功率不低于 60W。可选择高级音效设置，可以在左右声道平衡显示范围中进行更改；中低频段显示调节范围 125Hz~1KHz，高频段显示调节范围 2KHz~16KHz，分贝显示-12dB~12dB 调节范围。 4. 整机内置非独立外扩展的 8 阵列麦克风，拾音角度$\geq 180^\circ$，可用于对教室环境音频进行采集，拾音距离$\geq 12\text{m}$。 5. 整机扬声器在 100%音量下，可做到 1 米处声压级$\geq 88\text{dB}$，10 米处声压级$\geq 79\text{dB}$ 6. 整机背光系统支持 DC 调光方式，多级亮度调节，支持白颜色背景下最暗亮度$\leq 100\text{nit}$，用于提升显示对比度。 7. 整机全通道支持纸质护眼模式，可实现画面纹理的实时调整；支持纸质纹理：牛皮纸、素描纸、宣纸、水彩纸、水纹纸；支持透明度调节；支持色温调节。 8. 整机支持色彩空间可选，包含标准模式和 sRGB 模式，在 sRGB 模式下可做到高色准$\Delta E \leq 1$ 9. 支持护眼模式，可通过面板物理功能按键一键启用护 	1	台

		<p>眼模式。</p> <p>10. 整机支持蓝牙 Bluetooth 5.4 标准。</p> <p>11. 整机支持一键投屏，用户无需手动输入投屏码或扫码获取投屏码；</p> <p>12. 整机 PC 端支持主动发现蓝牙外设从而连接（无需整机进入发现模式），支持连接外部蓝牙音箱播放音频。</p> <p>13. 整机内置双 WiFi6 无线网卡（不接受外接），在 Android 和 Windows 系统下，可实现 Wi-Fi 无线上网连接、AP 无线热点发射。</p> <p>14. 整机上边框内置非独立摄像头，采用一体化集成设计，摄像头数量≥ 4个。</p> <p>15. 整机上边框内置非独立式摄像头，视场角≥ 130度且水平视场角≥ 130度，可拍摄≥ 1600万像素的照片，支持输出不低于 8192\times2048 分辨率的照片和视频，支持画面畸变矫正功能。</p> <p>16. 整机支持上边框内置非独立摄像头模组，同时输出至少 3 路视频流，同时支持课堂远程巡课、课堂教学数据采集、本地画面预览（拍照或视频录制）。</p> <p>17. 整机摄像头支持人脸识别、清点人数、随机抽人；识别所有现场人员，显示标记，然后随机抽选，同时显示标记不少于 60 人。</p> <p>18. 整机具备前置 Type-C 接口，通过 Type-C 接口实现音视频输入，外接电脑设备经双头 Type-C 线连接至整机，即可把外接电脑设备画面投到整机上，同时在整机上操作画面，可实现触摸电脑的操作，无需再连接触控 USB 线。</p> <p>19. 整机 Windows 通道支持文件传输应用，支持通过扫码、wifi 直联、超声三种方式与手机进行握手连接，实现文件传输功能。</p> <p>20. 内置 PC 配置：PC 系统 CPU 配置不低于 I5 十二代，内存$\geq 8G$内存，固态硬盘$\geq 256G$。</p>		
2	教学扩声设备	<p>包含一体化音箱和无线麦克风。</p> <p>1、一体化音箱功能要求：</p> <p>（1）采用功放与有源音箱一体化设计，内置麦克风无线接收模块，帮助教师实现多媒体扩音以及本地扩声功能。</p> <p>（2）双音箱总重量不超过 5KG。</p> <p>（3）输出额定功率：2*15W，喇叭单元尺寸≥ 5寸。</p> <p>（4）端口：\geq电源开关*1、\geqLine in*1、\geqUSB*1。USB 接口可外接 U 盘设备对音箱固件进行升级。</p> <p>（5）麦克风和功放音箱之间采用数字 Wi-Fi 传输技术，支持 5.18~5.815Ghz 传输频段的无线麦克风扩音接收，与 U 段不处于同一频段。配置独立音频数字信号处理芯片，支持啸叫抑制功能。</p> <p>（6）支持教师扩声和输入音源叠加输出，即支持同时扩音麦克风数量≥ 2</p> <p>（7）可对接录播系统实现教师扩声音频的纯净采集，避免环境杂音干扰采集效果。</p> <p>（8）支持蓝牙无线接收，可分享移动设备上的音频。支持密码模式，防止学生连接。</p> <p>（9）支持手机通过蓝牙无线连接音箱，实现控制有源</p>	1	台

		<p>音箱的音量、设置蓝牙名称、设置蓝牙密码等功能，方便教师对音箱的管控。</p> <p>(10) 支持交互智能平板显示设备通过蓝牙无线连接音箱，实现快速控制有源音箱音量的功能。</p> <p>2、无线麦克风功能要求：</p> <p>(1) 无线麦克风集音频发射处理器、天线、内置充电电池、拾音麦克风于一体，配合一体化有源音箱，无需任何外接辅助设备即可实现本地扩声功能。</p> <p>(2) 采样率$\geq 48\text{KHz}$，16bit</p> <p>(3) 配合一体化有源音箱，扩音延时$\leq 30\text{ms}$</p> <p>(4) 扩音增益$\geq 15\text{dB}$</p> <p>(5) 声频响 100Hz-16kHz，底噪$\leq 100\text{uVrms}$，声信噪比$\geq 60\text{dB}$</p> <p>(6) 用 Wi-Fi 射频频段传输，有效避免环境中运营商信号干扰。</p> <p>(7) 支持 2.4GHz 与 5.8GHz 双频段工作，信道数量≥ 26 以保障传输稳定性。</p> <p>(8) 电续航时间≥ 5 小时，满电状态满足一天内 7 节课（45 分钟/一节课）的高频授课，充电 10 分钟满足一节课（45 分钟/一节课）授课时间。</p> <p>(9) 采用红外对码方式连接，避免连接到其他教室音箱。可在 5S 内快速完成与教学扩声音箱对码，无需繁琐操作。</p> <p>(10) 支持两个无线麦克风同时配对一个一体化有源音箱使用，实现两个麦克风混音输出进行扩音。</p> <p>(11) 具备 Type-c 外置麦克风接口，与充电接口复用。可搭配 Type-C 接口的麦克风进行使用，比如头戴式、挂耳式的外置麦克风。</p> <p>(12) 有效工作距离≥ 15 米，保证全教室覆盖。</p> <p>(13) 一体化领夹设计，无需额外配件便可实现麦克风的领夹式使用</p> <p>(14) 外壳防火等级$\geq \text{V1}$</p>		
3	定制讲台	1200*600*900mm，台面采用 25mm 厚优质 E1 级细木工板基材，优质弯曲防火板贴面，板露边处全部采用 2mmPVC 封边条，同色封边，胶水采用高温热熔胶。其余采用 18mm 厚 E1 级 80 克以上双面贴面三聚氰胺饰面板，可视部分采用 2mm 优质 PVC 封边条，安装牢固。能够合理放置各类设备，并要求所有放置设备的区域必须安装门锁，门锁要安装牢固和开启方便，要求一把钥匙能打开本系统的所有门锁（讲台、绿板、多媒体智能教学终端）。	1	个
4	定制操作台	1) 1200*500*700mm 2) E1 级环保板桌面，木纹钢制转印桌架	23	个
5	定制学生凳	1) 340*240*420mm 2) E1 级环保板凳面，木纹钢制转印凳架	46	个
6	靠背椅	办公椅为带汽动升降的五轮转椅，黑色网布椅面，高强度海绵，一次成型扶手，结实耐用。	2	个
7	收纳柜	1) 1200*400*2000mm 2) E1 级环保板板材	2	个
8	标准围棋	大号围棋，围棋棋盘可折叠磁吸，棋盘尺寸 370*370mm，棋子材质：改苯+磁石，棋盘材质：ABS+马口铁	20	套
9	AI 下棋围棋机器人	产品功能不低于以下要求：	15	台

		<p>1、5 寸 IPS 高清显示屏，分辨率：1280x720</p> <p>2、毫米级精准操控机械臂</p> <p>3、人脸识别（单台可识别 100 张人脸）</p> <p>4、围棋专业 AI 语音互动</p> <p>5、支持 2.4GHz、5GHz WIFI 网络</p> <p>6、AI 习题精练（不少于 2500 道题，习题分为六个级别：启蒙、入门、初级、中级、高级、入段，涵盖从 0 基础到业余 5 段水平）</p> <p>7、闯关练习（不少于 20 关，业余 20 级到专业 9 段棋力；支持三种棋路 9*9、13*13、19*19）</p> <p>8、人机对战</p> <p>9、支持真人切磋</p> <p>10、五子棋闯关练习</p> <p>11、手机 APP（绑定机器人，能够进行设备管理、棋手管理、对弈记录复盘等）</p> <p>12、联网对战，好友远程 PK 约战（连线方式：机器人 x 机器人、机器人 x APP）</p>		
10	围棋室画屏	<p>整体不低于以下要求：</p> <p>1) 32 寸液晶全高清显示屏，物理分辨率 1920*1080，高宽比 16:9。</p> <p>2) 液晶屏亮度$\geq 180\text{cd/m}^2$，可视角度 178°，对比度 1200:1，色域 72%（NTSC 标准）。刷新率 60Hz，采用侧入式背光源。</p> <p>3) 整机采用安卓系统 7.0，搭配 T960 中央处理器，CPU 架构 2*Cortex A73，运行内存 1G，存储内存 8G，系统运行流畅，搭载 Mali-450 GPU 改善图像细节，画面表现更唯美，支持双 wifi 频段 2.4GHz，内置 2*5W 音箱。</p> <p>4) 整机接口：USB 3.0*1，HDMI2.0*1，microUSB 接口（调试升级）*1，RJ45 以太网接口,*1，3.5mm 耳机插孔*1。</p> <p>内置功能不低于以下要求：</p> <p>1) 画屏系统：30000+幅世界经典艺术作品，5000+名艺术家，200+家中外名馆珍藏，海量艺术内容，尽览世界经典；</p> <p>2) 商用信发系统：支持多台设备分组管理，远程控制，在线编辑，实时监控，定时开关机，调节亮度和音量，分时段播放。丰富的播放形式，支持公有云，私有云，局域网发布和管理的同时，还支持 USB 离线节目，即插即播，省时省力。</p> <p>3)DIY 系统：用户可用 U 盘或浏览器下载应用自行安装，解锁更多玩法，看电视、听音乐等等。</p>	2	台

5、无纸化视频会议设备（大会议室）

序号	设备名称	技术规格	数量	单位
1	智能会议文件管理工作站	<p>1、$\leq 2U$ 工业级上架式专用机箱，铝合金面板；</p> <p>2、箱体颜色：银色/黑色；</p> <p>3、低噪音低功耗设计；</p>	1	台

		<p>4、优于或者等于 Intel/英特尔系列四核 8 线高性能 3.4GHz 处理器；</p> <p>5、输出分辨率$\geq 1920 \times 1080$</p> <p>6、配置不低于 1T 固态硬盘，8G 内存</p> <p>7、≥ 1 路 Rj45，≥ 1 路 HDMI，≥ 4 路 USB2.0；≥ 1 路 VGA；</p> <p>8、需要配置的显示器为 16:9 的比例，分辨率$\geq 1920 \times 1080$（1080p 全高清）1600\times900，1366\times768；</p> <p>9、支持局域网及外网的连接通讯，支持超强的会议管理功能；支持维护数据库，安全涉密性强；系统稳定。</p>		
2	数字会议系统工作站	<p>1、标准挂载单元数量：系统具有≥ 4 路 MIC 线路接口，单路可连接≥ 30 个，最多系统可挂载≥ 90 个会议单元，且最远线路长度≥ 100 米；</p> <p>2、支持自动讨论会议模式、视频跟踪会议模式；</p> <p>3、自带≥ 2 组三段均衡线路，可对麦克风输出及话筒扬声器声音进行单独调节；</p> <p>4、配有≥ 4 进 4 出标清视频矩阵，可直接控制≥ 3 个摄像球的视频切换，并支持≥ 3 路视频同步监控输出；</p> <p>5、多种输入输出接口，≥ 2 组主输入、≥ 2 组卡座输入和≥ 2 组原音输出，≥ 2 组带反馈音频主输出；</p> <p>6、带≥ 1 路主席话筒音频备份平衡输入接口，可设置同时打开主席和副主席以内的不低于 6 个话筒；</p> <p>7、可以与备份主机相连，实现主机双备份；</p> <p>8、内置 DSP 自适应音频处理器，可以最大可能的抑制声回输；</p> <p>9、支持采用网口传输，CAT6 网线传输，延长线最大支持 50M；</p> <p>10、频率响应优于或者等于 20-25000Hz（± 3dB）；</p> <p>11、信噪比：>80dB(A)，动态范围：>90dB，总谐波失真：$<0.1\%$AT1KHz，通道串音：>80dB；</p> <p>12、显示：$>65 \times 25$mm LCD 显示屏。</p>	1	台
3	全高清智能会议升降一体终端	<p>全高清智能会议升降一体终端由以下设备组成：</p> <p>（1）全高清智能会议升降一体终端</p> <p>1、主屏显示，≥ 15 寸全视角 IPS 液晶触摸屏，宽高比 16:9，分辨率$\geq 1920 \times 1080$，支持≥ 10 点触摸功能；</p> <p>2、副屏采用 IPS 全视角≥ 10 寸（分辨率 1024*600，）可作电子铭牌，可以自定义显示人名、职衔、单位名称和图标；</p> <p>3、屏幕升起后自动倾仰≥ 15 度，保证最佳观看视角</p> <p>4、信号输入：支持不低于 HDMI 和 VGA 格式信号输入；</p> <p>5、可通过升降控制方式：手动、232/485、遥控控制，一键上升、下降，主机预留 RS232/RS485 接口；</p> <p>6、接口：\geqHDMI*2、\geqRS232/RS485*2、\geq电源接口*1、\geqpc 接口*1、\geq方口 usb*1；\geqUSB*2</p> <p>7、按键：≥ 1 个设备开关机按键、≥ 1 个上升按键、≥ 1 个下降按键、≥ 1 个停止按键；</p> <p>（2）嵌入式讨论型单元话筒</p> <p>1、可以由中控系统控制，控制话筒的关闭，并得知每个话筒的状态</p> <p>2、嵌入式安装，固定的带锁紧插拔式咪杆设计；</p> <p>3、高灵敏度咪芯设计，拾音距离≥ 60cm；</p> <p>4、红色雾面指示灯设计，指示发言状态；</p>	20	台

		<p>5、支持多支主席同时在线，主席话筒可控制代表话筒；</p> <p>6、支持视频跟踪、先入先出发言模式与自由讨论模式可选，电脑控制下可以支持申请发言模式，排队模式，电脑允许模式，自由讨论模式，限时模式。</p> <p>7、具有主席优先键功能，可以关闭正在发言的代表单元。主席单元优先发言可以自由开启，不受话筒开启数量的限制</p> <p>8、可以支持软件，并可以通过 232 接口与电脑及其他中央控制设备连接，实现集中控制，并支持固件在线升级；</p> <p>9、咪杆长度$\geq 380\text{mm}$</p> <p>(3) 内置无纸化会议终端软件</p> <p>1、权限管理:可以根据不同人员的权限进行登陆，可以做到分级管理。</p> <p>2、首页可以看到时间和日期和功能，其中功能分为两大类、基础类和服务类。</p> <p>3、会议议程主要了解会议的考勤情况和座位编排情况。已经登录的用户头像显示为橙色，未登录的用户像显示为灰色，同时可以看到出席贵宾、主持人的名单。</p> <p>4、会议材料是本次会议文件进行分类，分成文档、图片、视频的等类别，使参会者可以快速查阅和用于讨论。支持修改文件上传、分发，保存后将形成全文批注，其他参会人员会可以下载查看批注的内容。支持 U 盘，即可读取本地的材料。</p> <p>5、支持会议表决和临时表决功能。</p> <p>6、支持查看批注。</p> <p>7、支持点播共享。可以调节视频的音量和画面的亮度。</p> <p>8、直播是摄像头抓取到的视频流，分为四路监控画面，可以快速了解会议的真实情况。</p> <p>9、会议信息支持短信交流分一对一，一对多的交流方式。</p> <p>10、支持信息发布功能。</p> <p>11、支持同屏管理。</p> <p>12、支持会务管理。</p> <p>13、支持环境控制及调控。</p> <p>14、内置浏览器，方便会议期间查找资料，拓展会议内容，便于会议的照常进行。</p> <p>15、电子白板用于会议讨论，参会人员可同时在电子白板上进行圈划、书写、标注，进行演示。</p>		
4	投屏设备	<p>1、投影模块接入到无纸化会议系统的任意客户端都可通过投影模块将桌面投影到大屏幕；</p> <p>2、可以设置每一个终端是否具有投影权限；</p> <p>3、CUP 优于或者等于 Cortex-A55 四核, Mali-G52-2EEGPU, 搭载 NPU 支持 0.8T 算力；</p> <p>4、内存、存储：$\geq 2\text{G}+16\text{GB}$（默认）；</p> <p>6、操作系统不低于 Android11；</p> <p>7、具备有线网络和无线网络模块，支持不低于 2.4G/5G Wi-Fi。（默认 2.4G, BT 和 5G 选配）</p> <p>8、≥ 1 个 HDMI 输出、≥ 1 个 3.5 耳机音频输出、≥ 1 个 RJ45 接口、≥ 2 个 USB3.0、≥ 1 个 SIM 卡接口、≥ 1 个电源接口。</p>	1	台
5	多媒体中控设备	<p>1、设备集成了不低于音频、视频、控制于一体的综合平台产品；</p>	1	台

		<p>2、平台采用插拔式模块化设计，可根据需求灵活扩展；</p> <p>3、采用机架式≤3U 箱体设计，维护方便，集成度高。系统操作与管理通过设备自带的≥7 寸触摸屏（或外接 IPAD 无线控制端）实现一键调用与场景预设</p> <p>4、一台设备既可完成多媒体会议系统的建设，简单便捷，展现智能与 AV 系统的完美结合。</p> <p>▲5、设备支持≥8 进 9 出高清 HDMI 信号输入输出，音频支持≥8 进 8 出模拟输入输出、控制支持≥8 路串口控制，≥8 个弱继电器控制，≥8 个红外控制，≥4 个 IO 控制；</p> <p>6、内部接口和外部接口具有抗冲击、抗浪涌、抗静电电压、抗干扰能力，能抵抗 20KV 的静电冲击；</p>		
6	电源控制器	<p>1、采用双面板+SMT 表面贴片工艺，防浪涌继电器，可承载 100A 浪涌电流冲击，紫铜输出万能插座，确保产品超高品质；</p> <p>2、≥8 路电源时序控制，每路可选不低于三种模式：延时 1 秒、3 秒、10 秒；</p> <p>3、整机容量≥50A ，配置双极≥63A 空开；</p> <p>4、支持≥2 台机器级联，第二台（从机）可扩充无数台；</p> <p>5、智能化设计，具有标准 RS232（RS232 控制可升级为 RS485 控制）串口控制功能，可设置≥255 个 ID 地址，可支持 255 台同时使用，适合于大规模集中控制；</p> <p>6、可屏蔽时序开关，秒变强电控制器。可将第一路设置为常开，以便接入需要 24 小时通电的设备，如中控主机、路由等；</p> <p>7、具有外部电平（5V-24V）控制接口、外部开关控制，和级联控口；</p> <p>8、数码 LED 电压指示，具备超压和欠压警示功能，当电压过高或者过低时闪亮警示；</p> <p>9、每路输出均可单独控制开关，亦可将单独控制的开关进行锁定，以免误操作；</p> <p>10、面板具备可控制的 USB 供电插口（5V/100mA）；</p>	1	台
7	机柜	<p>1. 结构：优质 2mm 冷轧板柜体，通风：顶部配有 2 个轴流风扇，底部进风口表面处理：去油、脱脂、酸洗、磷化、静电喷塑；</p> <p>2. 材质：优质 2mm 冷轧板柜体；</p> <p>3. 载重：静态载重能力大于 300Kg；</p> <p>4. 尺寸（W×D×H）：600×600×1200mm。</p>	1	台

6、视频数字会议设备（小会议室 2）

序号	设备名称	技术规格	数量	单位
1	86 寸触屏一体机	<p>1. 整机屏幕采用≥86 英寸 4K 液晶显示器。边角采用弧形设计，表面无尖锐边缘或凸起。前下边框简洁美观，前置输入接口不超过 3 路 USB 接口（包含 1 路 Type-C、2 路 USB）。</p> <p>2. 嵌入式系统版本不低于 Android 13。内存≥2GB。存储空间≥8GB。整机内置 2.2 声道扬声器，位于设备上边框，顶置朝前发声，前朝向 10W 高音扬声器 2 个，上朝向 20W 中低音扬声器 2 个，额定总功率 60W。</p> <p>3. 整机可选择高级音效设置，支持在左右声道平衡显示范围中进行更改；中低频段显示调节范围</p>	1	台

		<p>125Hz~1KHz, 高频段显示调节范围 2KHz~16KHz, 分贝显示-12dB~12dB 调节范围。</p> <p>4. 整机内置非独立外扩展的 4 阵列麦克风, 可用于对教室环境音频进行采集, 麦克风拾音距离≥ 12 米。整机扬声器在 100%音量下, 可做到 1 米处声压级≥ 88db, 10 米处声压级≥ 79dB</p> <p>5. 支持标准、听力、观影和 AI 空间感知音效模式, AI 空间感知音效模式可通过内置麦克风采集教室物理环境声音, 自动生成符合当前教室物理环境的频段、音量、音效。</p> <p>6. 内置摄像头、麦克风无需外接线材连接, 无任何可见外接线材及模块化拼接痕迹, 未占用整机设备端口。</p> <p>7. 前置 USB 接口具备防撞挡板设计, 防撞挡板采用转轴式翻转。</p> <p>8. 前置按键需要具有自定义“设置”按键, 通过自定义设置实现前置面板功能按键一键启用任一全局小工具(批注、截屏、计时、降半屏、放大镜、倒数日、日历)、快捷开关(节能模式、纸质护眼模式、经典护眼模式、自动亮度模式)。其中设置为降半屏模式时, 点击按键可将 Windows 显示画面上半部分下拉到屏幕下半部分显示, 此时依然可以正常触控操作 Windows 系统; 点击非 Windows 显示画面区域(屏幕上半部分), 即可退出该模式。</p> <p>9. 整机支持蓝牙 Bluetooth 5.4 标准。</p> <p>10. 整机 PC 端支持主动发现蓝牙外设从而连接(无需整机进入发现模式), 支持连接外部蓝牙音箱播放音频。</p> <p>11. 整机支持发出频率为 18kHz-22kHz 超声波信号, 智能手机通过麦克风接收后, 智能手机与整机无需在同一局域网内, 可实现配对, 一键投屏, 用户无需手动输入投屏码或扫码获取投屏码;</p> <p>12. 整机内置传屏接收模块, 整机不需要连接任何附加设备, 可实现外部电脑、手机设备的音视频信号实时传输到整机上; 当使用外部电脑传屏时, 支持触摸回传, 在屏幕上部显示传屏工具栏, 可以进行触摸回传控制、勿扰模式、暂停投屏功能; 开启勿扰模式时, 不允许其他人在进行传屏; 投屏时可以选择过滤特定应用窗口, 如邮件应用窗口。</p> <p>13. 整机内置双 WiFi6 无线网卡(不接受外接), 在 Android 下支持无线设备同时连接数量≥ 32 个, 在 Windows 系统下支持无线设备同时连接≥ 8 个;</p> <p>14. 整机上边框内置非独立摄像头, 采用一体化集成设计, 可拍摄≥ 1300 万像素数的照片, 可拍摄输出 4K 分辨率的视频。</p> <p>15. 整机摄像头支持环境色温判断, 根据环境调节合适的显示图像效果。</p> <p>16. 整机支持提笔书写, 在 Windows 系统下可实现无需点击任意功能入口, 当检测到红外笔笔尖接触屏幕时, 自动进入书写模式。</p> <p>17. 整机触摸支持动态压力感应, 支持无任何电子功</p>		
--	--	---	--	--

		<p>能的普通书写笔在整机上书写或点压时,整机能感应压力变化,书写或点压过程笔迹呈现不同粗细。</p> <p>18. 整机支持在设备上通过摄像头获取教室内图像并自动识别图像内所有人员,并随机抽选1人,也可进行人数统计</p> <p>19. 整机支持同一品牌通过BT(蓝牙)、红外等方式连接音箱、麦克风,支持实时显示/控制音箱音量、麦克风音量;在任意通道下均可实时查看音箱、麦克风连接状态,当设备连接/断开连接时,提供实时反馈提示,并在反馈提示中显示麦克风实时电量;支持读取音箱/麦克风型号,对应显示设备实物图片。</p> <p>20. 整机 Windows 通道支持文件传输应用,支持多人同时将手机文件传输到整机上;当手机端登录账号与整机一致时,接收文件不需要二次确认,当手机端登录账号与整机不一致时,且距离连接成功或上次传输超过3分钟,则接收文件需要二次确认。</p> <p>21. 整机 Windows 通道支持文件传输应用,支持通过扫码、超声两种方式与手机进行握手连接,实现文件传输功能。</p> <p>22. 电脑 OPS 配置要求: CPU: Intel I5 十二代或十二代以上, 内存: 不低于 8G, 硬盘: 不低于 256G SSD, 接口: USB 接口≥6个, HDMI OUT 接口≥1</p>		
2	线声源音柱	<p>1、频率响应≥100Hz-20kHz(±3dB)</p> <p>2、灵敏度≥94dB</p> <p>3、标称阻抗≥6Ω</p> <p>4、额定功率≥240W AES, ≥960W peak</p> <p>5、低音单元≥6*3.5", 1" voice coil</p> <p>6、高音单元≥1*0.75"压缩号角高音, 1"ccaw</p> <p>7、扩散角度≥110° *60°</p> <p>8、最大声压级≥118dB continuous, ≥124dB peak</p>	2	台
3	功放	<p>1、不低于D类/TD类电路输出,额定功率: ≥2*600W/4Ω, ≥2*350W/8Ω, 桥接: ≥700W/8Ω, ≥1200W/4Ω;</p> <p>2、频率响应: ≥20Hz - 20kHz;</p> <p>3、平均输入阻抗: ≥20kΩ /Balanced, 10kΩ /un-Balanced</p> <p>4、灵敏度不低于三种: 0.775V/1.0V/1.4V;</p> <p>5、信号噪声比≥90dBA 计权;</p> <p>6、总谐波失真≤0.09%;</p> <p>7、防护不低于以下: 直流保护/短路保护/灵敏过热管理系统/过热保护/输入过载保护/输出过载保护/软启动保护/限幅保护可达到9v。</p> <p>8、接口类型: ≥2路 Neutrik®公卡侬&母卡侬输入, ≥2路 Neutrik®方座 4P 输出</p>	1	台
4	反馈抑制器	<p>1、设备采用≥2路平衡输入/输出(卡侬头)和≥2路非平衡输入输出(6.35mm);</p> <p>2、可通过软件进行调整,也可通过设备自带的按键进行调整。</p> <p>3、预设移频功能可直接调用;</p> <p>4、模拟输入: 2CH-XLR 和 1/4 "TRS(母)输入, 电子平衡/不平衡</p> <p>5、输入阻抗: 平衡 47Ω, 不平衡 20KΩ</p>	1	台

		<p>6、最大线路电平输入:+18dBμ</p> <p>7、模拟输出:2CH-XLR 和 1/4 “TRS(母)输出, 电子平衡/不平衡</p> <p>8、输出阻抗:平衡>120Ω, 不平衡>60Ω</p> <p>9、总谐波失真+噪声:0.005%, 1KHz; 20Hz-10KHz, <0.01%; 10KHz-20KHz, <0.025%</p>		
5	调音台	<p>1、具备≥ 10路输入(包括≥ 6路平衡话筒输入和≥ 2组立体声输入), 输出必须带两编组功能, 另外配置≥ 2组立体声输出、≥ 3组辅助输出;</p> <p>2、≥ 6路话筒接口提供+48V 幻象供电功能;</p> <p>3、具备录音功能, 2TK 录音输入, 输出采用莲花接口;</p> <p>4、内置 DSP 数字效果器, 可达≥ 100种模式;</p> <p>5、可支持 MP3 播放功能, 具备 USB 电脑声卡输入, 手机蓝牙连接、MP3 录播功能;</p> <p>6、采用 100mm 行程高分析度推子;</p> <p>7、内置净化电源开关</p>	1	台
6	电源控制器	<p>1、采用双面板+SMT 表面贴片工艺, 防浪涌继电器, 可承载 100A 浪涌电流冲击, 紫铜输出万能插座, 确保产品超高品质;</p> <p>2、≥ 8路电源时序控制, 每路可选不低于三种模式: 延时 1 秒、3 秒、10 秒;</p> <p>3、整机容量$\geq 50A$, 配置双极$\geq 63A$空开;</p> <p>4、支持≥ 2台机器级联, 第二台(从机)可扩充无数台;</p> <p>5、智能化设计, 具有标准 RS232 (RS232 控制可升级为 RS485 控制) 串口控制功能, 可设置≥ 255个 ID 地址, 可支持 255 台同时使用, 适合于大规模集中控制;</p> <p>6、可屏蔽时序开关, 秒变强电控制器。可将第一路设置为常开, 以便接入需要 24 小时通电的设备, 如中控主机、路由等;</p> <p>7、具有外部电平(5V-24V)控制接口、外部开关控制, 和级联控口;</p> <p>8、数码 LED 电压指示, 具备超压和欠压警示功能, 当电压过高或者过低时闪亮警示;</p> <p>9、每路输出均可单独控制开关, 亦可将单独控制的开关进行锁定, 以免误操作;</p> <p>10、面板具备可控制的 USB 供电插口(5V/100mA);</p>	4	台
7	2.4G 无线会议系统主机	<p>1、系统具备会讨、视像跟踪、USB 录音功能; 一台主机可配不低于 999 个话筒, 可接≥ 4台高清摄像云台(支持摄像机协议: VISCA/PELCO/PELCO), 三种会议模式, 主席优先模式, 先入先出模式, 限制模式。</p> <p>2、具备不低于 4 进 2 出模拟视频切换, ≥ 1路平衡输出、≥ 1路非平衡输出;</p> <p>3、设有自动扫频功能主机雷达扫描周边环境无线电波自动选择一个没有干扰的频率使用</p> <p>4、自动检测主机和会议单元的距离, 调节发射功率。</p> <p>5、具备 USB 接口, 带实时录音功能, 支持$\geq 32G$U 盘, 实时语音录音方便回放。</p> <p>6、可远程操控主机功能和监视会议单元状态</p>	1	台

		<p>7、自动检测主机和会议单元的距离,调节发射功率。</p> <p>8、全 U 频无线网络覆盖,从主机到会议单元到中央控制器都无需任何连线。</p> <p>9、频率响应$\geq 50\text{HZ} \sim 15\text{KHz}$ ($\pm 3\text{db}$),显示屏≥ 4寸 LCD,射频载波范围$\geq 615 \sim 695\text{MHZ}$,工作距离$\geq 60\text{M}$,制式:FM,动态范围$> 110\text{db}$,射频灵敏度$\geq -98\text{dbm}$ for 30db S/N Ratio</p> <p>10、通信接口≥ 1路 RCS232/RCS485,视频输入/输出接口≥ 4路 RCA/2路 RCA,音频输出接口≥ 1路 6.35/XLR</p>		
8	无线会议主席话筒	<p>1、防手机电磁波干扰短杆座式话筒。</p> <p>2、UHF 载波频率优于或者等于 600MHz-840MHz。</p> <p>3、可选择不少于 4 只话筒发言的先入先出模式。</p> <p>4、具有指示灯功能,指示发言状态(按键式控制)。</p> <p>5、数字 LCD 显示屏,清晰明确地显示接收机的实时工作状态。</p> <p>6、主席话筒具有主席优先键功能,可以关闭正在发言的代表单元。</p> <p>7、高灵敏度金膜录音咪头,超指向性收音效果,有效拾音距离$\geq 60\text{cm}$。</p> <p>8、使用优于或者等于 1.5V *2 镍氢 AA 电充电电池,正常连续待机≥ 8小时以上,连续发言不少于 5 小时。</p> <p>9、咪芯指向性:超心形指向,有效距离:无障碍直线≥ 60米,音频响应:$\geq 50\text{HZ}—18\text{KHZ}$,拾音杆长度:$\leq 220\text{MM}$,拾音有效距离:$\geq 50\text{cm}$</p>	1	台
9	无线会议代表话筒	<p>1、防手机电磁波干扰短杆座式话筒。</p> <p>2、UHF 载波频率优于或者等于 600MHz-840MHz。</p> <p>3、可选择不少于 4 只话筒发言的先入先出模式。</p> <p>4、具有指示灯功能,指示发言状态(按键式控制)。</p> <p>5、数字 LCD 显示屏,清晰明确地显示接收机的实时工作状态。</p> <p>6、主席话筒具有主席优先键功能,可以关闭正在发言的代表单元。</p> <p>7、高灵敏度金膜录音咪头,超指向性收音效果,有效拾音距离$\geq 60\text{cm}$。</p> <p>8、使用优于或者等于 1.5V *2 镍氢 AA 电充电电池,正常连续待机≥ 8小时以上,连续发言不少于 5 小时。</p> <p>9、咪芯指向性:超心形指向,有效距离:无障碍直线≥ 60米,音频响应:$\geq 50\text{HZ}—18\text{KHZ}$,拾音杆长度:$\leq 220\text{MM}$,拾音有效距离:$\geq 50\text{cm}$</p>	11	台
10	无线定向接收器	<p>1、直接连接系统主机,无需外接电源。</p> <p>2、安装在话筒工作会场,有效保障系统的稳定使用</p> <p>3、建议当主机与话筒不在同一房间时使用此天线</p> <p>4、延长线览最长为 20M</p>	1	台
11	无线会议话筒充电主机	<p>1、单组功率 1.3W</p> <p>2、总功率 50Hz /$\leq 60\text{W}$</p> <p>3、输入电压 110V-220V 50Hz</p> <p>4、输出电压 5V</p> <p>5、温度范围 $-30-80^{\circ}\text{C}$</p> <p>6、湿度范围 30%-90%不结露</p>	1	台
12	机柜	1. 结构: 优质 2mm 冷轧板柜体, 通风: 顶部配有 2 个	1	台

		轴流风扇，底部进风口表面处理：去油、脱脂、酸洗、磷化、静电喷塑； 2. 材质：优质 2mm 冷轧板柜体； 3. 载重：静态载重能力大于 300Kg； 4. 尺寸（W×D×H）：600×600×1200mm。		
--	--	--	--	--

7、武术训练室

序号	设备名称	技术规格	数量	单位
1	86 寸触屏一体机	<p>1. 整机屏幕采用≥86 英寸 4K 液晶显示器。边角采用弧形设计，表面无尖锐边缘或凸起。前下边框简洁美观，前置输入接口不超过 3 路 USB 接口（包含 1 路 Type-C、2 路 USB）。</p> <p>2. 嵌入式系统版本不低于 Android 13。内存≥2GB。存储空间≥8GB。整机内置 2.2 声道扬声器，位于设备上边框，顶置朝前发声，前朝向 10W 高音扬声器 2 个，上朝向 20W 中低音扬声器 2 个，额定总功率 60W。</p> <p>3. 整机可选择高级音效设置，支持在左右声道平衡显示范围中进行更改；中低频段显示调节范围 125Hz~1KHz，高频段显示调节范围 2KHz~16KHz，分贝显示-12dB~12dB 调节范围。</p> <p>4. 整机内置非独立外扩展的 4 阵列麦克风，可用于对教室环境音频进行采集，麦克风拾音距离≥12 米。整机扬声器在 100%音量下，可做到 1 米处声压级≥88db，10 米处声压级≥79dB</p> <p>5. 支持标准、听力、观影和 AI 空间感知音效模式，AI 空间感知音效模式可通过内置麦克风采集教室物理环境声音，自动生成符合当前教室物理环境的频段、音量、音效。</p> <p>6. 内置摄像头、麦克风无需外接线材连接，无任何可见外接线材及模块化拼接痕迹，未占用整机设备端口。</p> <p>7. 前置 USB 接口具备防撞挡板设计，防撞挡板采用转轴式翻转。</p> <p>8. 前置按键需要具有自定义“设置”按键，通过自定义设置实现前置面板功能按键一键启用任一全局小工具（批注、截屏、计时、降半屏、放大镜、倒数日、日历）、快捷开关（节能模式、纸质护眼模式、经典护眼模式、自动亮度模式）。其中设置为降半屏模式时，点击按键可将 Windows 显示画面上半部分下拉到屏幕下半部分显示，此时依然可以正常触控操作 Windows 系统；点击非 Windows 显示画面区域（屏幕上半部分），即可退出该模式。</p> <p>9. 整机支持蓝牙 Bluetooth 5.4 标准。</p> <p>10. 整机 PC 端支持主动发现蓝牙外设从而连接（无需整机进入发现模式），支持连接外部蓝牙音箱播放音频。</p> <p>11. 整机支持发出频率为 18kHz-22kHz 超声波信号，智能手机通过麦克风接收后，智能手机与整机无需在同一局域网内，可实现配对，一键投屏，用户无需手动输入投屏码或扫码获取投屏码；</p>	1	台

		<p>12. 整机内置传屏接收模块, 整机不需要连接任何附加设备, 可实现外部电脑、手机设备的音视频信号实时传输到整机上; 当使用外部电脑传屏时, 支持触摸回传, 在屏幕上部显示传屏工具栏, 可以进行触摸回传控制、勿扰模式、暂停投屏功能; 开启勿扰模式时, 不允许其他人在进行传屏; 投屏时可以选择过滤特定应用窗口, 如邮件应用窗口。</p> <p>13. 整机内置双 WiFi6 无线网卡 (不接受外接), 在 Android 下支持无线设备同时连接数量 ≥ 32 个, 在 Windows 系统下支持无线设备同时连接 ≥ 8 个;</p> <p>14. 整机上边框内置非独立摄像头, 采用一体化集成设计, 可拍摄 ≥ 1300 万像素数的照片, 可拍摄输出 4K 分辨率的视频。</p> <p>15. 整机摄像头支持环境色温判断, 根据环境调节合适的显示图像效果。</p> <p>16. 整机支持提笔书写, 在 Windows 系统下可实现无需点击任意功能入口, 当检测到红外笔笔尖接触屏幕时, 自动进入书写模式。</p> <p>17. 整机触摸支持动态压力感应, 支持无任何电子功能的普通书写笔在整机上书写或点压时, 整机能感应压力变化, 书写或点压过程笔迹呈现不同粗细。</p> <p>18. 整机支持在设备上通过摄像头获取教室内图像并自动识别图像内所有人员, 并随机抽选 1 人, 也可进行人数统计</p> <p>19. 整机支持同一品牌通过 BT (蓝牙)、红外等方式连接音箱、麦克风, 支持实时显示/控制音箱音量、麦克风音量; 在任意通道下均可实时查看音箱、麦克风连接状态, 当设备连接/断开连接时, 提供实时反馈提示, 并在反馈提示中显示麦克风实时电量; 支持读取音箱/麦克风型号, 对应显示设备实物图片。</p> <p>20. 整机 Windows 通道支持文件传输应用, 支持多人同时将手机文件传输到整机上; 当手机端登录账号与整机一致时, 接收文件不需要二次确认, 当手机端登录账号与整机不一致时, 且距离连接成功或上次传输超过 3 分钟, 则接收文件需要二次确认。</p> <p>21. 整机 Windows 通道支持文件传输应用, 支持通过扫码、超声两种方式与手机进行握手连接, 实现文件传输功能。</p> <p>22. 电脑 OPS 配置要求: CPU: Intel I5 十二代或十二代以上, 内存: 不低于 8G, 硬盘: 不低于 256G SSD, 接口: USB 接口 ≥ 6 个, HDMI OUT 接口 ≥ 1</p>		
2	线声源音柱	<p>1、频率响应 $\geq 100\text{Hz}-20\text{kHz}$ ($\pm 3\text{dB}$)</p> <p>2、灵敏度 $\geq 94\text{dB}$</p> <p>3、标称阻抗 $\geq 6\Omega$</p> <p>4、额定功率 $\geq 240\text{W AES}$, $\geq 960\text{W peak}$</p> <p>5、低音单元 $\geq 6 \times 3.5"$, 1" voice coil</p> <p>6、高音单元 $\geq 1 \times 0.75"$ 压缩号角高音, 1" ccaw</p> <p>7、扩散角度 $\geq 110^\circ * 60^\circ$</p> <p>8、最大声压级 $\geq 118\text{dB continuous}$, $\geq 124\text{dB peak}$</p>	4	台
3	功放	<p>1、不低于 D 类/TD 类电路输出, 额定功率: $\geq 2 \times 600\text{W}/4\Omega$, $\geq 2 \times 350\text{W}/8\Omega$, 桥接: $\geq 700\text{W}/8\Omega$, $\geq 1200\text{W}/4\Omega$;</p>	2	台

		<p>2、频率响应：$\geq 20\text{Hz} - 20\text{kHz}$；</p> <p>3、平均输入阻抗：$\geq 20\text{k}\Omega$ /Balanced, $10\text{k}\Omega$ /un-Balanced</p> <p>4、灵敏度不低于三种：0.775V/1.0V/1.4V；</p> <p>5、信号噪声比$\geq 90\text{dBA}$ 计权；</p> <p>6、总谐波失真$\leq 0.09\%$；</p> <p>7、防护不低于以下：直流保护/短路保护/灵敏过热管理系统/过热保护/输入过载保护/输出过载保护/软启动保护/限幅保护可达到 9v。</p> <p>8、接口类型：≥ 2 路 Neutrik®公卡侬&母卡侬输入，≥ 2 路 Neutrik®方座 4P 输出</p>		
4	反馈抑制器	<p>1、设备采用≥ 2 路平衡输入/输出（侏侏头）和≥ 2 路非平衡输入输出（6.35mm）；</p> <p>2、可通过软件进行调整，也可通过设备自带的按键进行调整。</p> <p>3、预设移频功能可直接调用；</p> <p>4、模拟输入:2CH-XLR 和 1/4 “TRS(母)输入，电子平衡/不平衡</p> <p>5、输入阻抗:平衡 47Ω，不平衡 $20\text{K}\Omega$</p> <p>6、最大线路电平输入: $+18\text{dB}\mu$</p> <p>7、模拟输出:2CH-XLR 和 1/4 “TRS(母)输出，电子平衡/不平衡</p> <p>8、输出阻抗:平衡$>120\Omega$，不平衡$>60\Omega$</p> <p>9、总谐波失真+噪声:0.005%，1KHz；20Hz-10KHz，$<0.01\%$；10KHz-20KHz，$<0.025\%$</p>	1	台
5	调音台	<p>1、具备≥ 10 路输入（包括≥ 6 路平衡话筒输入和≥ 2 组立体声输入），输出必须带两编组功能，另外配置≥ 2 组立体声输出、≥ 3 组辅助输出；</p> <p>2、≥ 6 路话筒接口提供+48V 幻象供电功能；</p> <p>3、具备录音功能，2TK 录音输入，输出采用莲花接口；</p> <p>4、内置 DSP 数字效果器，可达≥ 100 种模式；</p> <p>5、可支持 MP3 播放功能，具备 USB 电脑声卡输入，手机蓝牙连接、MP3 录播功能；</p> <p>6、采用 100mm 行程高分析度推子；</p> <p>7、内置净化电源开关</p>	1	台
6	U 段双通道无线麦克风(手持)	<p>1、动圈式双手持话筒，采用自动选讯接收方式，使接收断音降到最低；</p> <p>2、≥ 600 个 UHF 可选频道；</p> <p>3、OLED 屏幕，任何角度都能清晰显示系统资料；</p> <p>4、发射咪采用超宽频$\geq 120\text{MHz}$，以特性稳定而又有出色话音表现的标准设计的演出话筒；</p> <p>5、主机频段优于或者等于 UHF620-850MH 载波，综合频率响应优于或者等于 $45\text{Hz}-18\text{KHz} \pm 3\text{dB}$</p> <p>6、工作有效距离为$\geq 60$ 米</p> <p>7、连续工作时间约≥ 12 小时</p> <p>8、话筒方式手持式</p> <p>9、平衡式 XLR 输出和非平衡式 6.3mm 输出；</p>	1	套
7	电源控制器	<p>1、采用双面板+SMT 表面贴片工艺，防浪涌继电器，可承载 100A 浪涌电流冲击，紫铜输出万能插座，确保产品超高品质；</p>	1	台

		<p>2、≥8 路电源时序控制，每路可选不低于三种模式：延时 1 秒、3 秒、10 秒；</p> <p>3、整机容量≥50A ， 配置双极≥63A 空开；</p> <p>4、支持≥2 台机器级联，第二台（从机）可扩充无数台；</p> <p>5、智能化设计，具有标准 RS232（RS232 控制可升级为 RS485 控制）串口控制功能，可设置≥255 个 ID 地址，可支持 255 台同时使用，适合于大规模集中控制；</p> <p>6、可屏蔽时序开关，秒变强电控制器。可将第一路设置为常开，以便接入需要 24 小时通电的设备，如中控主机、路由等；</p> <p>7、具有外部电平（5V-24V）控制接口、外部开关控制，和级联控口；</p> <p>8、数码 LED 电压指示，具备超压和欠压警示功能，当电压过高或者过低时闪亮警示；</p> <p>9、每路输出均可单独控制开关，亦可将单独控制的开关进行锁定，以免误操作；</p> <p>10、面板具备可控制的 USB 供电插口（5V/100mA）；</p>		
8	武术套路比赛专用地毯	武术套路比赛专用地毯，规格 8×14×0.025(米)，面料：晴纶、羊毛，适用于武术/舞蹈/体操等表演比赛场地，最终需根据采购人要求定制图案文字	1	块
9	更衣收纳柜	更衣柜尺寸：1200*600*2000mm，更衣柜采用 E1 级环保板，更衣柜上下均分二层，左右平分 3 排，每个柜子共有 6 个放置衣物的空格，每个空格上部有挂衣杆，下部有块隔板，把空格分层上下两部分，上部可挂衣裤，下部可放鞋包等。	5	个
10	互动录播主机	<p>（1）录播主机性能要求：</p> <p>1. 主机需采用 ARM 架构处理器，具备≥6 核 CPU，采用 Linux 操作系统，主机系统内存≥8GB。</p> <p>2. 主机采用 SSD 硬盘，存储容量≥500GB</p> <p>3. 支持通过主机一体化屏幕对电池电量进行可视化监测，以百分比方式显示电量，充电状态、低电量状态、充满完成均有对应的状态提示。</p> <p>4. 无需外接无线网卡即可连接 WIFI 网络实现直播。</p> <p>5. 支持多网互备，有线网络和 WIFI 网络可以相互备份使用，两个网络链路可以实现动态切换。</p> <p>6. 主机内置无线视频接入模块，支持≥4 路无线视频信号输入。</p> <p>7. 支持标准 USB 音视频信号输出，通过主机 Type-C 接口可以实现图像和声音同步输出，输出音频可通过主机控制软件实现混音，兼容主流视频会议软件，支持不小于 4K 图像输出。</p> <p>8. 主机能够独立完成视频采集、音频采集、音频编码、视频编码、音频处理、视频处理、直播、录制、互动、导播、远程运维参数设置功能。</p> <p>9. 内置音频接收模块。无需外接无线音频接收模块，即可完成无线音频采集，支持同时≥2 个无线麦克风接入，且同时支持≥2 种对频模式。麦克风连接成功后，主机会显示无线麦克风连接成功图标，可通过麦表动态查看声音采集状态。</p>	1	台

		<p>10. 支持≥2 个 HDMI 高清采集接口，支持≥5 个 RJ45 接口。</p> <p>11. 支持≥4 路高清视频输出，视频输出可同一时间输出不同视频源，且输出最大分辨率均可达到 4K，其中 HDMI 信号输出≥3 路，UVC 信号输出≥1 路。</p> <p>12. 支持≥2 个线路立体声音频输入；≥2 个线路立体声音频输出。</p> <p>13. 支持≥1 个阵列麦克风输入接口，可在不接入音频处理器的情况下，通过一根网线就可以完成≥2 个阵列麦克风接入主机，通过一根网线可以实现≥2 个麦克风的供电、音频信号传输、音频参数设置，支持数字音频传输。</p> <p>14. 支持 H. 264 (BP/MP/HP) 视频编码与解码，可扩展支持 H. 265 编码/解码。</p> <p>15. 支持≥32 路 1080p@30fps 编/解码。</p> <p>16. 主机内置扬声器，支持音频检测，通过主机内置扬声器可以播放测试音频，通过主机一体化屏幕进行视频预览时能够同步播放音频，且可控制播放音频音量大小。</p> <p>17. 支持通过互联网，实现对设备的远程配置，支持关机、重启、参数配置操作。支持通过 IOT 物联平台实现主机的远程升级，可查看不同版本的占比，可按照行政区域进行分区升级。</p> <p>18. 支持通过主机一体化屏幕，调用系统内置输入法，对录制文件的名称进行重命名。</p> <p>19. 主机内置电池模组，电池容量≥16000mAh，可支持≥6 小时续航，</p> <p>(2) 内置导播系统功能要求</p> <p>1. 支持多种画面模式，支持单画面、2 种画中画、左右等分、三画面、四画面 6 种画面合成模式。</p> <p>2. 支持云台摄像机控制，支持 PTZ (对云台全方位移动及镜头变倍、变焦控制)，≥8 个预置位设置及调用；同时支持通过鼠标点击画面进行云台摄像机跟踪，可通过鼠标滑轮实现镜头画面放大缩小。</p> <p>3. 在导播界面的预览窗口可实时观看≥5 路画面，点击可进行画面切换。预监画面可实时推流给资源平台，实现平台直播。</p> <p>4. 支持≥7 种导播切换特效，可通过主机的一体化触摸屏可以实现转场特效类型选择设置；特效保持时间支持自定义。</p> <p>5. 支持通过 U 盘导入视频、图片作为片头片尾素材，不少于 3 种格式；支持单个视频文件≥200MB，单个图片文件≥20MB，可保存≥10 个素材；支持设定片头片尾保持时间，保持时间在 5s~10s 之间可选，片头片尾素材可直接在主机一体化屏幕上进行删除。</p> <p>6. 支持多种格式的字幕，可输入中文、英文、数字、特殊符号；支持调节文字大小。</p> <p>7. 支持通过主机一体化屏幕进行云台摄像机控制，可任意转动云台方向，实现步进控制、连续控制。</p> <p>8. 支持通过主机一体化触控幕的虚拟摇杆拖动幅度实现云台摄像机的变速控制；支持≥3 种云台转动灵</p>		
--	--	---	--	--

		<p>敏度设置。</p> <p>(3) 内置互动系统功能要求</p> <ol style="list-style-type: none"> 1. 同时支持自动连线 and 手动连线; 自动连线模式下, 听课端会自动接通来自授课端的互动请求, 可选择设置关闭; 手动连线模式下, 当授课端发出呼叫请求后, 听课端的主机一体化触控屏上会出现呼叫提醒, 用户可选择接听或者挂断。 2. 支持标准 SIP 音视频互动协议, 支持 1080P@60fps 视频互动。 3. 支持双流自动发送, 设置自动发送后, 建立呼叫, 授课端自动发送双流。 4. 支持课程预约功能, 主机的一体化触控屏能接收平台下发的互动课表, 并显示于主机的一体化触控屏上, 用户点击课表即可立即加入课堂, 进行实时互动。 5. 支持微信扫码登录, 无需单独输入账号, 使用微信扫码扫描主机一体化触控屏上显示的二维码即可登录互动系统, 登陆后显示用户头像和用户名。 6. 互动过程中支持随时邀请新的听课端加入, 支持拨号呼叫, 用户可通过主机的一体化触控屏的拨号键盘实现拨号呼叫; 支持互动通讯录功能, 通讯录可显示最近呼叫的账号信息, 可通过通讯录实现一键呼叫。 7. 支持一键结束互动, 用户通过互动录播电脑主机一体化触控屏一键结束互动。 8. 支持进行网络检测, 无需通过第三方软件, 可在主机的一体化触控屏上主机网络状态; 实现对网络连通性、网络稳定性、上行速度、下行速度、网络追踪性、网卡信息实时检测; 在一段时间内, 支持以折线图方式实时呈现网络稳定性、上行速度和下行速度。 9. 支持在开始授课前可根据主机的一体化触控屏检查设备是否正常, 包括: 在预监画面查看各个视频画面是否正常; 在预监画面进行音量调节和查看声音是否正常。 10. 支持课堂互动功能, 授课过程中可在主机的一体化触控屏单击听课端画面切换听课端为主画面, 并支持与听课端主机实时连麦对讲, 进行异地互动。 11. 互动过程中, 可在主机的一体化触控屏调出累计视频卡顿次数、累计音频卡顿次数和当前视频参数。 12. 设备双向互动过程中, 在系统总丢包率 50% 的网络环境下, 视频清晰流畅无卡顿, 语音连贯。 <p>(4) 内置视频处理系统功能要求</p> <ol style="list-style-type: none"> 1. 支持合成 4K PGM 画面, ≥ 5 个画面可调。 2. 支持多种类型视频信号接入, 可接入网络视频信号、高速数字信号 HDMI。 3. 支持通过 rtsp 协议接入第三方摄像机视频流。 4. 支持 ≥ 3 种编码复杂度设置。 5. 支持 ≥ 2 种码率控制方式设置。 6. 主机支持通过网络对接入摄像机的设备信息检索。 7. 支持接入 POE 摄像机。 8. HDMI 采集通道支持画面缩放, 可完成 $3840 \times 2160p$ 图像采集。 <p>(5) 配套资源管理平台</p>		
--	--	--	--	--

		<p>1)平台采用模块化的架构设计 B/S 架构,支持管理员根据不同教师的工作需求创建角色,自定义该角色的名称和可使用的功能权限;</p> <p>2)公网直播:学校管理员可设置录播设备的直播模式为公网直播,自由发起公网直播活动,方便举办公开课、校园培训等活动。</p> <p>①. 全局调度系统:实时收集节点负载、网络质量,并根据终端用户的 IP,将用户请求引导至最优的节点,以降低时延,提升流畅率。</p> <p>②. 冗余带宽:云服务器具备 T 级的带宽储备和百万级并发承载能力,可应对突发增量的用户访问。</p> <p>3)直播工作台:创建直播时支持添加直播助教;助教进入工作台可进行直播间秩序维护,具体功能包括:删除留言、禁言观众、发起签到、管理公告。</p> <p>4)直播分享:用户可一键生成链接并进行分享,其他用户通过打开链接的方式,可登录观看直播视频。</p> <p>5)活动预告:支持 PC 端、移动端通过分享链接地址,查看直播活动的相关信息,包括封面、活动名称、学校名称、活动开始时间、简介、预览课件等;在预览课件时,用户可在课件上进行书写、擦除、移动图片素材等操作,且操作不影响原课件内容,方便评课老师在直播开始前,预览主讲老师的课件。</p> <p>6)活动课件:教师可选择云课件与直播关联,无需耗时上传本地文件;课件与直播关联后,支持用户在活动开始时间前查看云课件;活动结束后,用户可在观看直播视频的同时,在线查看已关联的云课件。</p> <p>7)直播数据:直播开始后,支持查看直播的人气峰值、观看人次、累计点赞、观众发言次数、签到人数等数据,随时掌握直播情况。</p> <p>8)分组管理:教师可将多场已创建的直播、互动课堂、互动教研、课例评课等活动,添加至同一直播分组;每个分组自动生成分享二维码和链接,方便观众在一个分组链接中选择不同活动进行观看。</p>		
11	无线云台摄像机	<p>(1)云台摄像机性能要求</p> <p>1.支持≥ 1路 RJ45 网络接口,10M/100M/自适应以太网。</p> <p>2.支持≥ 1路 HDMI OUT 接口,支持≥ 1路 3.5mm Line in 接口,≥ 1路 USB Type-C 接口。</p> <p>3.支持硬件复位功能,可通过 Reset 复位键实现整机复位。</p> <p>4.传感器尺寸\geqCMOS 1/1.8 英寸,有效像素≥ 800万。</p> <p>5.支持最大水平视场角$\geq 60^\circ$,最大垂直视场角$\geq 35^\circ$。</p> <p>6.镜头光圈: F1.58 ~ F3.95</p> <p>7.快门速度: 1/30s ~ 1/10000s</p> <p>8.低照度支持$< 0.1\text{Lux}$ @ (F1.8, AGC ON)</p> <p>9.支持不少于 40 倍变焦,支持自动对焦/手动对焦。</p> <p>10.支持水平翻转、垂直翻转,水平转动范围: $\pm 170^\circ$,垂直转动范围: $-30^\circ \sim +90^\circ$。</p> <p>11.支持标准 USB 音视频信号输出,可以同时支持 UVC</p>	3	台

		<p>和 UAC 协议，通过主机 Type-C 接口可以实现图像和声音同步输出，最大支持 1920×1080@30fps 输出，兼容主流视频会议软件。</p> <p>12. 支持 AAC 音频编码方式，音频采样率 32kHz，音频采样精度 16bit。</p> <p>13. 空旷环境下无遮挡可靠传输实时 4K 超清视频距离≥100m，空旷环境下无遮挡可靠传输实时 1080 高清视频距离≥250m。</p> <p>14. 支持通过无线网络实现电量信息、无线信号强度、摄像机参数、版本信息的显示，并进行设备升级。</p> <p>15. 不外接电源或移动电源时，电池续航时间≥8h。</p> <p>16. 机身配备 1 英寸显示屏，支持显示信号强度、连接状态、电量信息、IP 地址、音频工作状态。</p> <p>(2) 内置图像处理系统功能要求</p> <p>1. 支持畸变矫正功能。</p> <p>2. 支持 H.264、H.265、MJPEG 编码协议。</p> <p>3. 网络视频编码输出格式：3840*2160@30fps、3840*2160@25fps、1920*1080@60fps、1920*1080@30fps、1920*1080@25fps 并向下兼容。</p> <p>4. HDMI 视频编码输出格式：3840*2160@30fps、3840*2160@25fps、1920*1080@30fps、1920*1080@25fps。</p> <p>5. 支持 CBR、VBR 码率控制。</p> <p>6. 支持自动白平衡，背光补偿，强光抑制，图像冻结。</p> <p>7. 支持≥3 种编码等级。</p> <p>8. 支持基于不同使用场景的摄像机模式选择，包括室内模式、室外模式和专业模式。</p> <p>9. 支持人员检测，当开启跟踪时，即可实现对人员的跟踪拍摄，无需借助其他定位摄像机。</p> <p>10. 支持通过录播主机手动划定跟踪目标，摄像机可对目标进行单人跟踪。</p>		
12	无线麦克风	<p>1. 麦克风支持≥1 个 Pogo pin 接口，支持通过 Pogo pin 接口进行充电。</p> <p>2. 麦克风支持≥1 个三合一按键，可控制麦克风的开关机、静音和配对。</p> <p>3. 麦克风支持≥2 个音量控制按钮，可通过音量“+”“-”按钮控制麦克风输出音量。</p> <p>4. 麦克风充电仓支持电量指示，通过灯珠亮灭数量充电仓剩余电量及充电状态。</p> <p>5. 麦克风支持≥4 种佩戴方式。</p> <p>6. 麦克风领夹角度支持调节，调节角度≥±90°；麦克风与领夹夹角相对 0° 位置具备限位功能。</p> <p>7 整机标配两个无线麦克风，且两个麦克风支持同时工作。</p> <p>8. 麦克风支持一键开启静音模式。</p> <p>9. 麦克风支持通过音量调节按钮调节输出音量；音量调节过程中通过麦克风一体化屏幕动态提示当前音量等级。</p> <p>10. 麦克风采用心型指向，信噪比≥95dB，音频采样率≥48kHz，音频采样精度≥16bit。</p> <p>11. 麦克风工作频段为 2.4G。</p>	1	套

		<p>12. 支持抗干扰能力，支持自动跳频技术，避免同频干扰问题，同一空间内有多个无线麦克风不会产生相互干扰。</p> <p>13. 支持红外和无线同时配对。</p> <p>14. 支持在空旷环境下，有效传输距离$\geq 100\text{m}$。</p> <p>15. 麦克风音频编码方式采用 LC3 plus。</p> <p>16. 支持啸叫抑制算法，本地扩声时不产生啸叫现象。</p> <p>17. 支持降噪功能设置。</p> <p>18. 支持多通道输入混音。</p>		
13	摄像机支架	<p>1、高强度全金属材质</p> <p>2、支持伸缩，最大高度不低于 1.8m</p> <p>3、采用标准 1/4 英寸螺口</p>	3	个
14	移动录播箱	<p>1. 采用高强度聚丙烯复合材料，箱体承重$\geq 50\text{KG}$。</p> <p>2. 箱体可抗紫外线辐射，耐强力冲击。</p> <p>3. 支持 IP67 防护等级。</p> <p>4. 采用 PU 加尼龙双排静音轮。</p> <p>5. 具备可伸缩拉杆、把手。</p> <p>6. 配备金属防割锁孔，防剪防盗。</p> <p>7. 内衬环保无刺激性气味。</p>	1	个
15	无线路由	<p>无线路由功能要求：</p> <p>Wan 口数量（无线路由）：1 个千兆 wan 口</p> <p>Lan 口数量（无线路由）：四个千兆 lan 口</p> <p>Qos 限速功能：支持用户管理（按终端设备限速）；支持智能带宽</p> <p>无线桥接：支持 HiLink inside 设备互联；非 HiLink 设备通过 App 或网页管理界面“WiFi 中继”扩展</p> <p>支持 WPS：支持</p> <p>天线增益：高性能双频巴伦天线</p> <p>无线传输率：2.4G 300Mbps 和 5G 867Mbps（内置 4 个信号放大器）</p> <p>传输标准：IEEE 802.11b/g/n+IEEE 802.11a/n/ac</p> <p>传输频段：2.4GHz+5GHz</p> <p>网络协议：TCP/IP 协议</p> <p>传输距离：300 米（空旷无干扰环境，实际范围根据具体环境而定）</p> <p>安全标准：支持 WPA/WPA2-PSK 加密、防暴力破解算法、访客 Wi-Fi 隔离、陌生人一键拉黑四重网络安全防护</p> <p>数据传输率：10/100/1000Mbps</p> <p>传输标准：IEEE802.3u (100 Base-TX) / IEEE802.3 (10 Base-T)/IEEE 802.3z 1000BASE-X</p> <p>网络协议：CSMA/CA、CSMA/CD、TCP/IP、PPPoE、DHCP、ICMP、NAT 协议</p> <p>VPN：PPTP\L2TP</p> <p>天线增益：3dBi</p> <p>工作温度：零下 30℃~60℃</p> <p>特性：手机 App（用户管理、WiFi 模式、智能带宽、路由存储、客人 WiFi、远程下载等）</p>	1	台
16	机柜	<p>1. 结构：优质 2mm 冷轧板柜体，通风：顶部配有 2 个轴流风扇，底部进风口表面处理：去油、脱脂、酸洗、磷化、静电喷塑；</p>	1	台

		2. 材质：优质 2mm 冷轧板柜体； 3. 载重：静态载重能力大于 300Kg； 4. 尺寸（W×D×H）：600×600×1200mm。		
--	--	--	--	--

8、瑜伽室训练室

序号	设备名称	技术规格	数量	单位
1	86 寸触屏一体机	<p>1. 整机屏幕采用≥86 英寸 4K 液晶显示器。边角采用弧形设计，表面无尖锐边缘或凸起。前下边框简洁美观，前置输入接口不超过 3 路 USB 接口（包含 1 路 Type-C、2 路 USB）。</p> <p>2. 嵌入式系统版本不低于 Android 13。内存≥2GB。存储空间≥8GB。整机内置 2.2 声道扬声器，位于设备上边框，顶置朝前发声，前朝向 10W 高音扬声器 2 个，上朝向 20W 中低音扬声器 2 个，额定总功率 60W。</p> <p>3. 整机可选择高级音效设置，支持在左右声道平衡显示范围中进行更改；中低频段显示调节范围 125Hz~1KHz，高频段显示调节范围 2KHz~16KHz，分贝显示-12dB~12dB 调节范围。</p> <p>4. 整机内置非独立外扩展的 4 阵列麦克风，可用于对教室环境音频进行采集，麦克风拾音距离≥12 米。整机扬声器在 100%音量下，可做到 1 米处声压级 ≥88db，10 米处声压级≥79dB</p> <p>5. 支持标准、听力、观影和 AI 空间感知音效模式，AI 空间感知音效模式可通过内置麦克风采集教室物理环境声音，自动生成符合当前教室物理环境的频段、音量、音效。</p> <p>6. 内置摄像头、麦克风无需外接线材连接，无任何可见外接线材及模块化拼接痕迹，未占用整机设备端口。</p> <p>7. 前置 USB 接口具备防撞挡板设计，防撞挡板采用转轴式翻转。</p> <p>8. 前置按键需要具有自定义“设置”按键，通过自定义设置实现前置面板功能按键一键启用任一全局小工具（批注、截屏、计时、降半屏、放大镜、倒数日、日历）、快捷开关（节能模式、纸质护眼模式、经典护眼模式、自动亮度模式）。其中设置为降半屏模式时，点击按键可将 Windows 显示画面上半部分下拉到屏幕下半部分显示，此时依然可以正常触控操作 Windows 系统；点击非 Windows 显示画面区域（屏幕上半部分），即可退出该模式。</p> <p>9. 整机支持蓝牙 Bluetooth 5.4 标准。</p> <p>10. 整机 PC 端支持主动发现蓝牙外设从而连接（无需整机进入发现模式），支持连接外部蓝牙音箱播放音频。</p> <p>11. 整机支持发出频率为 18kHz-22kHz 超声波信号，智能手机通过麦克风接收后，智能手机与整机无需在同一局域网内，可实现配对，一键投屏，用户无需手动输入投屏码或扫码获取投屏码；</p> <p>12. 整机内置传屏接收模块，整机不需要连接任何附加设备，可实现外部电脑、手机设备的音视频信号实</p>	2	台

		<p>时传输到整机上；当使用外部电脑传屏时，支持触摸回传，在屏幕上部显示传屏工具栏，可以进行触摸回传控制、勿扰模式、暂停投屏功能；开启勿扰模式时，不允许其他人在进行传屏；投屏时可以选择过滤特定应用窗口，如邮件应用窗口。</p> <p>13. 整机内置双 WiFi6 无线网卡（不接受外接），在 Android 下支持无线设备同时连接数量 ≥ 32 个，在 Windows 系统下支持无线设备同时连接 ≥ 8 个；</p> <p>14. 整机上边框内置非独立摄像头，采用一体化集成设计，可拍摄 ≥ 1300 万像素数的照片，可拍摄输出 4K 分辨率的视频。</p> <p>15. 整机摄像头支持环境色温判断，根据环境调节合适的显示图像效果。</p> <p>16. 整机支持提笔书写，在 Windows 系统下可实现无需点击任意功能入口，当检测到红外笔笔尖接触屏幕时，自动进入书写模式。</p> <p>17. 整机触摸支持动态压力感应，支持无任何电子功能的普通书写笔在整机上书写或点压时，整机能感应压力变化，书写或点压过程笔迹呈现不同粗细。</p> <p>18. 整机支持在设备上通过摄像头获取教室内图像并自动识别图像内所有人员，并随机抽选 1 人，也可进行人数统计</p> <p>19. 整机支持同一品牌通过 BT（蓝牙）、红外等方式连接音箱、麦克风，支持实时显示/控制音箱音量、麦克风音量；在任意通道下均可实时查看音箱、麦克风连接状态，当设备连接/断开连接时，提供实时反馈提示，并在反馈提示中显示麦克风实时电量；支持读取音箱/麦克风型号，对应显示设备实物图片。</p> <p>20. 整机 Windows 通道支持文件传输应用，支持多人同时将手机文件传输到整机上；当手机端登录账号与整机一致时，接收文件不需要二次确认，当手机端登录账号与整机不一致时，且距离连接成功或上次传输超过 3 分钟，则接收文件需要二次确认。</p> <p>21. 整机 Windows 通道支持文件传输应用，支持通过扫码、超声两种方式与手机进行握手连接，实现文件传输功能。</p> <p>22. 电脑 OPS 配置要求：CPU: Intel I5 十二代或十二代以上，内存：不低于 8G，硬盘：不低于 256G SSD，接口：USB 接口 ≥ 6 个，HDMI OUT 接口 ≥ 1</p>		
2	线声源音柱	<p>1、频率响应 $\geq 100\text{Hz}-20\text{kHz}$ ($\pm 3\text{dB}$)</p> <p>2、灵敏度 $\geq 94\text{dB}$</p> <p>3、标称阻抗 $\geq 6\ \Omega$</p> <p>4、额定功率 $\geq 240\text{W AES}$, $\geq 960\text{W peak}$</p> <p>5、低音单元 $\geq 6 \times 3.5''$, 1" voice coil</p> <p>6、高音单元 $\geq 1 \times 0.75''$ 压缩号角高音, 1" ccaw</p> <p>7、扩散角度 $\geq 110^\circ * 60^\circ$</p> <p>8、最大声压级 $\geq 118\text{dB continuous}$, $\geq 124\text{dB peak}$</p>	8	台
3	功放	<p>1、不低于 D 类/TD 类电路输出, 额定功率: $\geq 2 \times 600\text{W}/4\ \Omega$, $\geq 2 \times 350\text{W}/8\ \Omega$, 桥接: $\geq 700\text{W}/8\ \Omega$, $\geq 1200\text{W}/4\ \Omega$;</p> <p>2、频率响应: $\geq 20\text{Hz} - 20\text{kHz}$;</p> <p>3、平均输入阻抗: $\geq 20\text{k}\ \Omega$ /Balanced, 10k Ω</p>	4	台

		<p>/un-Balanced</p> <p>4、灵敏度不低于三种：0.775V/1.0V/1.4V；</p> <p>5、信号噪声比≥ 90dB计权；</p> <p>6、总谐波失真$\leq 0.09\%$；</p> <p>7、防护不低于以下：直流保护/短路保护/灵敏过热管理系统/过热保护/输入过载保护/输出过载保护/软启动保护/限幅保护可达到9v。</p> <p>8、接口类型：≥ 2路 Neutrik®公卡侬&母卡侬输入，≥ 2路 Neutrik®方座4P输出</p>		
4	反馈抑制器	<p>1、设备采用≥ 2路平衡输入/输出（卡侬头）和≥ 2路非平衡输入输出（6.35mm）；</p> <p>2、可通过软件进行调整，也可通过设备自带的按键进行调整。</p> <p>3、预设移频功能可直接调用；</p> <p>4、模拟输入：2CH-XLR和1/4“TRS（母）输入，电子平衡/不平衡</p> <p>5、输入阻抗：平衡47Ω，不平衡20KΩ</p> <p>6、最大线路电平输入：+18dBμ</p> <p>7、模拟输出：2CH-XLR和1/4“TRS（母）输出，电子平衡/不平衡</p> <p>8、输出阻抗：平衡$>120\Omega$，不平衡$>60\Omega$</p> <p>9、总谐波失真+噪声：0.005%，1KHz；20Hz-10KHz，$<0.01\%$；10KHz-20KHz，$<0.025\%$</p>	2	台
5	调音台	<p>1、具备≥ 10路输入（包括≥ 6路平衡话筒输入和≥ 2组立体声输入），输出必须带两编组功能，另外配置≥ 2组立体声输出、≥ 3组辅助输出；</p> <p>2、≥ 6路话筒接口提供+48V幻象供电功能；</p> <p>3、具备录音功能，2TK录音输入，输出采用莲花接口；</p> <p>4、内置DSP数字效果器，可达≥ 100种模式；</p> <p>5、可支持MP3播放功能，具备USB电脑声卡输入，手机蓝牙连接、MP3录播功能；</p> <p>6、采用100mm行程高分析度推子；</p> <p>7、内置净化电源开关</p>	2	台
6	U段双通道无线麦克风（手持）	<p>1、动圈式双手持话筒，采用自动选讯接收方式，使接收断音降到最低；</p> <p>2、≥ 600个UHF可选频道；</p> <p>3、OLED屏幕，任何角度都能清晰显示系统资料；</p> <p>4、发射咪采用超宽频≥ 120MHz，以特性稳定而又有出色话音表现的标准设计的演出话筒；</p> <p>5、主机频段优于或者等于UHF620-850MH载波，综合频率响应优于或者等于45Hz-18KHz± 3dB</p> <p>6、工作有效距离为≥ 60米</p> <p>7、连续工作时间约≥ 12小时</p> <p>8、话筒方式手持式</p> <p>9、平衡式XLR输出和非平衡式6.3mm输出；</p>	2	套
7	电源控制器	<p>1、采用双面板+SMT表面贴片工艺，防浪涌继电器，可承载100A浪涌电流冲击，紫铜输出万能插座，确保产品超高品质；</p> <p>2、≥ 8路电源时序控制，每路可选不低于三种模式：延时1秒、3秒、10秒；</p>	1	台

		<p>3、整机容量$\geq 50A$，配置双极$\geq 63A$空开；</p> <p>4、支持≥ 2台机器级联，第二台（从机）可扩充无数台；</p> <p>5、智能化设计，具有标准RS232（RS232控制可升级为RS485控制）串口控制功能，可设置≥ 255个ID地址，可支持255台同时使用，适合于大规模集中控制；</p> <p>6、可屏蔽时序开关，秒变强电控制器。可将第一路设置为常开，以便接入需要24小时通电的设备，如中控主机、路由等；</p> <p>7、具有外部电平（5V-24V）控制接口、外部开关控制，和级联控口；</p> <p>8、数码LED电压指示，具备超压和欠压警示功能，当电压过高或者过低时闪亮警示；</p> <p>9、每路输出均可单独控制开关，亦可将单独控制的开关进行锁定，以免误操作；</p> <p>10、面板具备可控制的USB供电插口（5V/100mA）；</p>		
8	空中瑜伽吊床	<p>材质：230T尼丝纺面料</p> <p>承重：不小于200KG</p> <p>尺寸：5米 宽度可延伸到2.8米</p> <p>微弹一体式设计，整张无拼接，搞压力强，耐用更安全。</p> <p>包含安装所需的固定盘、登山扣、菊绳等配件。</p>	4	台
9	定制瑜伽垫	<p>材质：天然橡胶</p> <p>厚度：7mm</p> <p>规格：185*80cm</p> <p>双面防滑纹路，正面蜂窝型防滑纹路，反面鱼鳞型防滑纹路，全垫密布细小防滑颗粒，防滑，拥有很好的反弹性和支撑力。</p>	40	块
10	加粗4扣4绳瑜伽墙绳	<p>瑜伽墙绳，辅助绳开肩体式，开髋体式，后弯，前屈，侧弯体式。材质：全纯棉，加粗耐磨。一套包括两长两短。承重：不小于200公斤，粗度：15mm，单条绳长度：长绳110cm，短绳95cm，墙扣：圆环内径3.5cm左右，螺丝长度为12cm左右。</p>	10	套
11	瑜伽球	<p>加厚内层丝网结构蜂窝防爆，环保PVC材质，套装规格55cm/65cm/75cm各1只。</p>	10	套
12	橡木普拉提核心床	<p>橡木材质，柔韧透气，防汗防滑，耐磨性好，器械所有金属件均使用不锈钢材质，参考规格：2285*690*750mm，由多种辅助设施组合而成，练习者通过手脚拉扯弹簧把杆做出不同训练动作，达到瘦身燃脂，身心舒缓，协调平衡，增加肌肉，心肺提升等效果。</p>	1	台
13	稳踏椅	<p>橡木材质，优质皮革，高密度双层海棉填充，柔韧透气，防汗防滑，耐磨性好，器械所有金属件均使用不锈钢材质，前后七档调节，参考规格：830*550*1120mm，练习者可以通过身体平衡性训练，达到塑形减脂等康复效果。</p>	4	台
14	踢桶	<p>橡木材质，优质皮革，高密度双层海棉填充，柔韧透气，防汗防滑，耐磨性好，器械所有金属件均使用不锈钢材质，前后七档调节，参考规格：1100*625*970mm，练习者可以通过髋部肌肉训练，有</p>	4	台

		效提升髋部灵活性。		
15	壶铃	材质：外优质环保 PVC ，内含钢砂 尺寸：5KG 壶直径 14.8CM 功能：有效锻炼手臂要部核心力量	10	个
16	伸展带	材质：棉纶+乳胶丝，尺寸：140*4.3CM ，段数：10 段，功能：双倍弹力 防滑不勒手 可锻炼全身核心	10	根
17	身高测量仪	超声波高精度双探头测量仪，手握型智能电极芯片，精密分析体脂，语音播报，3.4 寸液晶屏，12 项身体指标检测。身高测量范围 120-210cm，体重测量范围 0.3-200KG,精度 10g。	2	台
18	体脂称	智能体脂称，尺寸：28*28CM，材质加厚钢化玻璃，高精度 SOC 芯片，LCD 数显屏，22 项身体数据检测，内置大容量电池，续航长，承重量不小于 180KG	2	台
19	波速球	材质：优质环保 PVC 尺寸：直径 58CM 螺纹 最大承重 300KG 特点：底座防滑，安全防爆，加厚 8MM 球壁，有效锻炼核心群	10	个
20	健腹轮	防滑加宽轮面，内置刹车功能，弹簧助力回弹更平衡，拱形三角结构，强承重更平衡，颜色可选。用于臂部、胸部、腹部、背部、臀部、下肢肌群锻炼。	10	台
21	弹力带	材质：硅胶，拉力：12~15 斤，适合初学者 功能：改善不良体态	40	根
22	机柜	1. 结构：优质 2mm 冷轧板柜体，通风：顶部配有 2 个轴流风扇，底部进风口表面处理：去油、脱脂、酸洗、磷化、静电喷塑； 2. 材质：优质 2mm 冷轧板柜体； 3. 载重：静态载重能力大于 300Kg； 4. 尺寸（W×D×H）：600×600×1200mm。	1	台

9、英语听说教室

采购设备清单

序号	设备名称	数量	单位	备注
1	教师操作台	1	套	
2	升降屏	1	套	
3	专用卡座	44	套	
4	教师机终端	1	台	终端设备,由采购人另行采购,配套软件需由投标人提供
5	学生终端	44	台	终端设备,由采购人另行采购,配套软件需由投标人提供
6	专用耳机	52	个	
7	服务器	1	台	终端设备,由采购人另行采购,配套软件需由投标人提供
8	显示器	1	台	由采购人另行采购
9	48 口接入交换机	1	台	
10	UPS	1	台	UPS 主机,由采购人另行采购,配套电池包需由投标人提供
11	面板	50	个	

12	六类模块	50	个	
13	24口配线架	2	只	
14	理线器	2	只	
15	六类双绞线及线材	2100	米	
16	2米六类跳线	50	根	
17	1米六类跳线	50	根	
18	强电插座	90	套	
19	服务器机柜	1	只	
20	液晶触控一体机	1	台	
21	多媒体智能教学终端	1	台	
22	有源音箱	1	套	
23	无线话筒	1	套	
24	无线键盘及鼠标	1	套	
25	书写绿板	1	套	

设备技术参数要求

序号	设备名称	技术参数
1	教师操作台	详见“设备技术详细参数 9.1”
2	升降屏	自动开合装饰板，电动控制升降，仰角不低于 15 度
3	专用卡座	详见“设备技术详细参数 9.2”
4	专用卡座（非标）	详见“设备技术详细参数 9.3”
5	教师机终端	详见“设备技术详细参数 9.4”
6	学生终端	详见“设备技术详细参数 9.5”
7	专用耳机	详见“设备技术详细参数 9.6”
8	服务器	详见“设备技术详细参数 9.7”
9	显示器	22 寸液晶显示器，HDMI 接口，分辨率不低于 1920×1080
10	48 口接入交换机	详见“设备技术详细参数 9.8”
11	UPS	详见“设备技术详细参数 9.9”
12	网络面板	86 型单口网络面板
13	六类模块	六类 RJ45 模块

14	24 口配线架	24 口 1U 六类配线架
15	理线器	与配线架配套使用
16	六类双绞线及线材	按 30 米/点估算
17	2 米六类跳线	2 米六类跳线
18	1 米六类跳线	1 米六类跳线
19	强电插座	86 型 5 孔插座，含配电箱开始的 BV2.5 电线和 PVC 线管、86 底盒等
20	服务器机柜	42U 标准机柜，金属网孔门，600*800*2000
21	液晶触控一体机	详见“设备技术详细参数 9.10”
22	多媒体智能教学终端	详见“设备技术详细参数 9.11”
23	有源音箱、无线话筒	详见“设备技术详细参数 9.12”
24	无线键盘鼠标	详见“设备技术详细参数 9.13”
25	书写绿板	详见“设备技术详细参数 9.14”

9.1 教师操作台（讲台）详细参数要求

(1) 讲台尺寸 1800mm 长×700mm 宽×940mm 高，用 25mm 厚 E1 级环保型基材的细木工板外贴防火板饰面，2mm 同色封边条封边，台面具体技术要求同考试专用学生坐席台面，配置教师座椅一个。

(2) 教师座椅采用旋转式可调扶手，同步底盘，气压升降，行程 100mm 气压棒，斜背脚座、尼龙轮。

9.2 专用卡座及座椅详细参数要求

(1) 固定屏风高度 950mm，桌面高度 760mm，桌面 760*500mm（单人）。屏风升起时高度 1450mm。前后坐席间隔 1200mm。升降板采用 E1 级环保型细木工饰网络面板，四周采用 1.5mm 厚铝合金包边，形成一个整体，置于屏风中，可升至离屏风顶部上方 500mm 高度。起到良好的隔音隔断效果，确保能最大程度降低相邻学生之间考试时的互相干扰和影响。

(2) 屏风底座采用钢管焊接固定结构，分为两边、里层三层结构；两边为固定式，顶部收口和旁边收口采用 1.5mm 厚铝合金型材圆边圆角。

(3) 任何一个边角都无直边，中间升降板用 PVC 封边；屏风内外侧均需平整光滑，不能有任何添加的配件等物件，以确保学生的安全。

(4) 台网络面板采用 25mmE1 级环保型细木工双面贴防火板，外露沿口采用鸭嘴彩色异形封边条封边，三边用同色 PVC 封边条封边。

(5) 键盘托架采用木制，搁手部采用聚氨酯发泡软垫。

(6) 导轨采用回弹式路轨。

(7) 需使用静音、具有 3C 认证的电机。

(8) 中间升降架采用钢管制作，保持牢固与稳定，升降结构可靠，满足升降到任意高度后，升降板重压下不会晃动，不会产生声音。

(9) 坐席升降控制设置在方便操纵之处，并设电源漏电保护装置(分路总电源)，升降系统分路开关，一路上升下降时间不超过 12 秒。

(10) 为保证维护的方便性，弱电类线路全部走在挡板内部，布线系统需保证强弱电分开，钢管升降架做好接地处理。

(11) 坐席需允许单个(组)拆卸移动，并保证不影响其他坐席的使用，便于考场未来改造。

(12) 椅子靠背及座面采用优质 ABS 一次成型工程塑料，厚度达到 4mm。椅架采用电镀 $\phi 19*1.8$ 圆管脚。

(13) 坐席颜色为台面及固定板采用橄榄绿色，升降板采用白色，座椅采用乳白色四脚带靠背座椅。

专用卡座详细尺寸见附件一。

9.3 专用卡座（非标）及座椅详细参数要求

(1) 固定屏风高度 950mm，桌面高度 760mm，桌面 600*500mm（单人）。屏风升起时高度 1450mm。升降板采用 E1 级环保型细木工饰网络面板，四周采用 1.5mm 厚铝合金包边，形成一个整体，置于屏风中，可升至离屏风顶部上方 500mm 高度。起到良好的隔音隔断效果，确保能最大程度降低相邻学生之间考试时的互相干扰和影响。

(2) 其他要求同上，详见 9.2 相关内容。

专用卡座（非标）详细尺寸见附件一。

9.4 教师机终端详细参数要求

指标项	技术规格要求
形式	机箱式
CPU	Intel I7 六核或以上，主频 3.2G 或以上
主板	Intel 300 系列芯片组及以上
内存	配置 $\geq 8G$ DDR4 2666MHz 内存，提供双内存槽位
显卡	独立显卡，支持两路 HDMI/DVI 输出
声卡	集成标准声卡
硬盘	1T SATA 7200rpm 硬盘或以上
光驱	DVD 刻录
网卡	集成 10/100/1000M 以太网卡
显示屏	21.5 寸或以上 WLED 背光，支持 1600*900 或以上，支持双路 HDMI 输入
键盘、鼠标	防水键盘、光电鼠标

接口	≥4 个 USB 3 接口
软件和安装服务	由中标人提供正版 Office 2016 或以上标准版，并提供配套操作系统的安装调试服务
电子教室管理端软件	<p>1、教师演示：为提升教师演示的灵活性，支持对单一、部分或全体学生进行屏幕演示，支持以全屏、窗口方式进行屏幕演示。</p> <p>2、屏幕笔：即教师教学使用的辅助工具，功能包括但不限于突出显示项目、添加注释、添加批注等</p> <p>3、视频广播：为保障教师机可流畅地播放的视频可同步广播到学生机采用流媒体技术，实现同步广播到学生机，且达到流畅无延时，支持市面常见的媒体音视频格式，包括但不限于 Windows Media 文件，VCD 文件，DVD 文件，Real 文件，AVI 文件，MP3 等，支持视频清晰度包括但不限于 720p、1080p</p> <p>4、视频直播：为达到更形象的教学效果，支持通过 USB 摄像头将教师的画面实时广播到学生机；为快速设置摄像头，支持引导提示客户选择视频设备</p> <p>5、语音广播：教师机支持将声音广播至学生，声音来源包括但不限于麦克风或其他输入设备（如磁带、CD）</p> <p>6、语音对讲：教师可与任意一名已登录的学生进行双向语音交谈，且其他学生不会受到干扰，教师可动态切换对讲对象</p> <p>7、学生演示：教师可选定一台学生机，由此学生代替教师进行示范教学</p> <p>8、分组教学：教师分派组长执行指定的功能，组长代替教师进行小组教学，小组不需要再临时创建，可以直接使用既有分组信息，教师可以监控每个分组的教学过程，以了解分组教学的进度</p> <p>9、分组讨论：教师可以创建多个小组进行讨论活动，并可任意选择分组加入讨论活动。同组师生支持多种方式进行交流，包括但不限于文字，表情，图片等。</p> <p>10、屏幕录制：教师机可以将本地的操作和讲解过程录制为 ASF 录像文件，可以用 Windows 自带的 Media Player 直接播放。</p> <p>11、支持学生端屏幕录制、回放：学生端接收教师端广播的时候可以自动录制教师机广播教学的过程，课后可以重复观看学习</p> <p>12、文件分发：允许教师将教师机不同盘符中的目录或文件一起发送至学生机的某目录下。若目录不存在则自动新建此目录；若盘符不存在或路径非法则不允许分发；若文件已存在则可选择自动覆盖或保留原始文件。</p> <p>13、作业提交：为方便教师收取作业批改，支持学生把做好的作业直接提交到教师机。教师可选择接收或拒绝学生提交的文件；且教师可限制学生提交文件的数目和大小。</p> <p>14、屏幕监视：教师机可以监视单一、部分、全体学生机的屏幕，教师机每屏可监视多个学生屏幕</p> <p>15、频道教学：支持多达 32 个频道的划分，一个教师可对单个班级或多个班级同时上课；多个教师可同时对多个班级进行不同内容的教学</p> <p>16、签到：提供学生名单管理工具，为软件和考试模块提供实名验证。提供点名功能，支持保留学生多次登录记录、考勤统计、签到信息的导出与对比</p> <p>17、班级模型：支持单独对班级模型的统一管理，支持导入、导出、调用不同网络教室中的班级模型。</p> <p>18、上网限制：支持对学生访问网站的黑名单或白名单设置，支持对学生可以访问的 Internet 站点进行管理。支持多浏览器限制，包括但不限于 QQ、IE、谷歌、360、遨游等浏览器。</p> <p>19、程序限制：为防止学生在教学过程中打游戏或使用 QQ、MSN 等聊天工具，支持通过各种策略限制学生使用程序。</p> <p>20、黑屏肃静：教师可以对单一、部分、全体学生执行黑屏肃静来禁止其进行任何操作，达到专心听课目的，教师可自定义黑屏的内容与图片。</p> <p>21、分组管理：教师可以新建，删除，重命名分组，添加和删除分组中的成员，设置小组长。分组信息随班级模型永久保存，下次上课可以直接使用保存的分</p>

	<p>组</p> <p>22、自动锁屏：断线保护自动锁屏技术，通过网卡的是否激活来锁定屏幕，避免学生拔掉网线违反纪律</p> <p>23、防杀进程：为安全起见，学生端程序运行后，可防止学生通过任务管理器结束学生端程序进程来逃脱教师控制</p> <p>24、请求帮助：学生端遇到问题可请求帮助，教师端可远程遥控帮助学生解决问题</p> <p>25、远程消息：教师与学生能够使用远程消息进行交流，并可以允许和阻止学生发送文字消息</p> <p>26、远程设置：支持远程设置学生桌面主题、桌面背景、屏幕保护方案、学生的频道号和音量、学生端密码，是否启用进程保护，断线锁屏，热键退出等。</p>
其他要求	需提供主机和教室中控，教室中控和讲台显示器之间两根 8 米或以上 HDMI 线缆并完成安装调试；

9.5 学生终端详细参数要求

指标项	技术规格要求
形式	一体机
CPU	Intel I5 六核或以上，主频 3.0G 及以上
主板	Intel 300 系列芯片组或以上
内存	≥8GB DDR4 内存，提供双内存槽位；
显卡	集成显卡
声卡	集成标准声卡
硬盘	1TB SATA 7200rpm 硬盘或以上
网卡	集成 10/100/1000M 以太网卡
摄像头	带 720P 高清摄像头
显示屏	19 寸-20 寸 WLED 背光，分辨率不低于 1600*900
键盘、鼠标	防水键盘、光电鼠标
接口	≥4 个 USB 2.0 接口，HDMI 视频输出端口，RJ45 网口；
管理功能	<p>硬盘保护：保证电脑免受病毒和恶意破坏导致的系统崩溃；</p> <p>网络控制：远程查看、远程控制、文件传输；</p> <p>支持多点还原、断点续传功能；</p>
软件和安装服务	由中标人提供正版 Office 2016 或以上标准版，并提供配套操作系统的安装调试服务
云桌面客户端软件	<p>1、终端支持多盘缓存模式，即在终端固态盘容量小导致无法多镜像缓存时，支持固态盘和机械盘混合缓存载入，充分利用终端现有存储资源。</p> <p>2、终端支持部署多操作系统：支持统信 UOS、麒麟 KOS、Linux、Windows 全系列，支持从管理端或客户端自主选择启动环境；且多个系统环境可快速切换。</p>

	<p>3、为满足国产化要求，云桌面客户端支持部署在兆芯、海光、飞腾和龙芯架构的国产芯片终端设备上，实现设备的统一管理。</p> <p>4、在终端与云桌面服务器丢失或断开网络连接无法被管理的情况下，支持使用 U 盘或移动硬盘恢复桌面。</p> <p>5、当终端无法进入系统时，支持基于 Linux 和 Windows 两种方式进行系统数据恢复。</p> <p>6、支持云桌面服务器与终端的自动时间同步功能，即当主板掉电时可自动校准计算机时间。</p> <p>7、为保障使用体验与传统 PC 无异，客户端采用分布式运算模式，在日常教学办公时无延时响应、颜色失真等现象，场景包括但不限于打开 Auto CAD、UGNX、3D MAX、Pro/E 等软件，打开并播放 1080P 视频文件。</p> <p>8、为适配学校的各种网络环境情况，支持通过多种方式设定 IP 地址，包括手动设定、自有 DHCP 及第三方 DHCP。</p> <p>9、支持镜像本地缓存：支持将服务器镜像文件缓存至本地硬盘，支持小容量固态硬盘以增量非分区的方式缓存≥5 个镜像。</p> <p>10、支持对终端端口进行分类控制，包括但不限于控制所有 USB 存储接口、光盘驱动器接口、USB 存储设备接口、打印机接口、1394 接口、串并口接口、蓝牙驱动器接口等。</p> <p>11、支持复杂网络环境及跨校区部署管理，支持客户端通过网络引导、光盘引导、U 盘方式部署系统，客户端可通过 VLAN、跨区域、跨互联网连接服务器并下发缓存。</p> <p>12、为防止学生误入底层系统或在镜像下发时误操作，在管理平台设置终端密码后，输入密码方可继续配置或操作。</p>
电子教室软件	<p>1、教师演示：为提升教师演示的灵活性，支持对单一、部分或全体学生进行屏幕演示，支持以全屏、窗口方式进行屏幕演示。</p> <p>2、屏幕笔：即教师教学使用的辅助工具，功能包括但不限于突出显示项目、添加注释、添加批注等</p> <p>3、视频广播：为保障教师机可流畅地播放的视频可同步广播到学生机采用流媒体技术，实现同步广播到学生机，且达到流畅无延时，支持市面常见的媒体音视频格式，包括但不限于 Windows Media 文件，VCD 文件，DVD 文件，Real 文件，AVI 文件，MP3 等，支持视频清晰度包括但不限于 720p、1080p</p> <p>4、视频直播：为达到更形象的教学效果，支持通过 USB 摄像头将教师的画面实时广播到学生机；为快速设置摄像头，支持引导提示客户选择视频设备</p> <p>5、语音广播：教师机支持将声音广播至学生，声音来源包括但不限于麦克风或其他输入设备（如磁带、CD）</p> <p>6、语音对讲：教师可与任意一名已登录的学生进行双向语音交谈，且其他学生不会受到干扰，教师可动态切换对讲对象</p> <p>7、学生演示：教师可选定一台学生机，由此学生代替教师进行示范教学</p> <p>8、分组教学：教师分派组长执行指定的功能，组长代替教师进行小组教学，小组不需要再临时创建，可以直接使用既有分组信息，教师可以监控每个分组的教学过程，以了解分组教学的进度</p> <p>9、分组讨论：教师可以创建多个小组进行讨论活动，并可任意选择分组加入讨论活动。同组师生支持多种方式进行交流，包括但不限于文字，表情，图片等。</p> <p>10、屏幕录制：教师机可以将本地的操作和讲解过程录制为 ASF 录像文件，可以用 Windows 自带的 Media Player 直接播放。</p> <p>11、支持学生端屏幕录制、回放：学生端接收教师端广播的时候可以自动录制教师机广播教学的过程，课后可以重复观看学习</p> <p>12、文件分发：允许教师将教师机不同盘符中的目录或文件一起发送至学生机的某目录下。若目录不存在则自动新建此目录；若盘符不存在或路径非法则不允许分发；若文件已存在则可选择自动覆盖或保留原始文件。</p>

	13、作业提交：为方便教师收取作业批改，支持学生把做好的作业直接提交到教师机。教师可选择接收或拒绝学生提交的文件；且教师可限制学生提交文件的数目和大小。
--	--

9.6 专用耳机详细参数要求

- (1) 外观形态：耳机为包耳式，耳机线柔软、线长 1.5 米以上
- (2) 耳套：耳机单元正面为大包耳罩，内置海绵填充，中间网状布料，可防止灰尘进入发音单元，同时加强低频部分的响应特性
- (3) 喇叭：阻抗：24Ω-40Ω，SPL：≥80dB，频响：20Hz-20kHz，峰值功率：≥100mW
- (4) 拾音装置：类型：EMC，灵敏度：-40±5dB，频响：100-10kHz，信噪比：≥50dB，指向性：优化超心型
- (5) 拾音头：耳机拾音头具有单指向性，并有明显的方向标示，确保考试时考生录音指向的准确性
- (6) 拾音管：拾音器采用鹅形管，鹅形管的长度≥15 厘米，拾音器咪头需加装海绵头
- (7) 采音头：采音头需具备近讲性能，对其他干扰音能起到屏蔽效果
- (8) 声卡：耳机需集成 USB 声卡
- (9) 头梁：适合不同头型佩戴无需手动调节
- (10) 调节开关：耳机整体无任何线控或按钮调节装置，确保考试过程不会出现人为控制耳机导致考试失败
- (11) 指示灯：耳机具有指示灯，在考试不同关键环节能主动提醒，辅助监考老师组织考试及快速定位考试故障
- (12) 接口：USB2.0 及以上接口

9.7 服务器详细参数要求

指标项	技术规格要求
CPU	Intel XEON E-2124 或以上
内存	16GB DDR4 2666MHz 内存
声卡	集成标准声卡
阵列	支持 Raid0, 1, 5
硬盘	1T SATA 7200rpm 硬盘*4
光驱	DVDRW 光驱
网卡	4 个 1000M 独立以太网卡
键盘、鼠标	防水键盘、光电鼠标
电源	400W 或以上节能电源
机箱	机架式，1U 或 2U
操作系统	由中标人提供正版 Windows Server 2008 R2 64 位或以上简体中文版、Office 2016 或以上标准版并预装到位。

云桌面服务端软件	<p>1、为满足学校能够充分将新、旧电脑进行统一纳管，降低建设成本的需要，云桌面支持 Legacy 与 UEFI 两种方式启动系统，支持管理双网卡、双硬盘，支持 NVME、M.2 新型高速固态硬盘，同时兼容新老机型部署。</p> <p>2、为提升学校管理效率，云桌面管理平台支持批量管理终端计算机名、IP 地址、分辨率、时间同步等配置信息，同时支持针对不同的终端群组设置不同的安全管控策略。</p> <p>3、针对不同楼宇、年级、学科的终端支持分组管理，可将终端进行分组，管理员可根据配置好的镜像分配给相应的用户或用户组；为不影响教学，可在正常上课的同时完成镜像缓存下载；同一局域网内的设备可互相分享文档；镜像下载支持断点续传，避免网络中断等情况需要重复传输，可以大幅提升传输效率。</p> <p>4、可充分利用学校现有网络，支持在镜像下发时时进行网速探测与策略优化，可识别终端网络速率，提前优化镜像下发策略，保障传输效率。</p> <p>5、为适配大型或复杂型学校网络环境，云桌面支持跨校区、跨广域网部署，IP 可达即可部署；为满足学校的 WiFi 使用场景，简化网络结构，支持通过 wifi 更新与管理桌面。</p> <p>6、支持灵活教学与多教学环境组合，即老师可自定义多个教学系统环境的复杂组合，独立设置某一系统盘数据盘的还原、写入模式；支持对操作系统还原后，对计算机名、IP 地址、域用户等信息进行保存。</p> <p>7、为了提升机房的统一部署与更新时间，减少老师的操作步骤与等待时间，支持做好模板、完成系统镜像下发后自动执行关机、重启等操作。</p> <p>8、支持从服务器端对客户端发起远程开机、关机、发送通知消息、发送远程命令等指令，支持管理员对客户端远程协助排障。</p> <p>9、硬件资产管理：即可收集平台中所有终端硬件配置信息，包括但不限于终端名称、主板型号、CPU 型号、内存容量、最近运行时间、合计运行时间、硬件变更和记录信息等。</p> <p>10、硬件状态管理：收集平台中所有终端的运行状态信息，包括但不限于终端名称、CPU 温度、开机时间、硬盘信息等。</p> <p>11、软件资产管理，支持收集平台中所有终端的软件信息，包括但不限于程序名称、运行次数、运行时长、版本、程序大小等。</p> <p>12、为保障在大批量终端集中下发与更新镜像时能够获得更快的速度，满足学校考试环境部署或统一更换镜像的需求，当学校网络带宽有限时，可支持在管理集群内将主服务器内镜像提前下发至节点服务器，提升局域网内镜像的更新速度。</p> <p>13、计划任务：平台可以进行计划任务设置，可以设置固定时间、每天、每周、每月进行定时执行各种任务类型，包括开机、关机、切换模板、还原数据盘。</p> <p>14、支持大数据展示。可展示包括但不限于资产统计、设备详情、开关机对比、日志、系统使用情况等信息。</p> <p>15、为避免网络端口被占用而引起的教学环境不可用的问题，云桌面管理平台支持对服务器使用的网络端口进行检测，并通过检测结果帮助管理员快速分析和解决问题。</p> <p>16、为满足学校各类考试需求，包括但不限于国家计算机一、二级等级考试、社会职称考试等，支持 ATA、NCRE 等考试模式，支持设置考试专属镜像并在考试开始前将考试镜像设置为隐藏模式，不被破坏。为方便后期溯源备查考试结果并可快速进入下一场考试，支持管理员自定义保留考试桌面保留的周期时间，即在保留学生完整桌面、系统环境、文件数据的同时，可快速部署下一场考试桌面。</p> <p>17、平台支持创建组织、用户、角色，支持管理员对不同用户和角色进行分级分权。</p>
----------	---

9.8 48 口接入交换机详细参数要求

指标项	技术规格要求
机箱	1U 标准机架设备
交换容量	≥330Gbps
包转发率	≥165Mpps
网络端口配置要求	配置≥48 个 10/100/1000Base-T 电口 配置≥4 个 1/10G SFP+端口
光模块配置要求	配置 2 个万兆 SFP+光模块
组播协议	支持 IGMP v1/v2/v3, MLD v1/v2
路由协议	支持 IPv4/IPv6 静态路由、RIP V1/V2、OSPF、RIPng、OSPFv3
链路聚集支持	支持或兼容 802.3ad 标准，能够实现多条链路的捆绑
VLAN 支持	支持基于端口的、源 MAC 地址的 802.1Q VLAN，支持数目≥4K 个
STP(生成树)支持	支持 IEEE 802.1d (STP) /802.1w (RSTP) /802.1s (MSTP)
网管能力	支持 Console、Telnet、SSH 等终端服务 支持 SNMP v1/v2/v3，实施提供相关 MIB 库和解释文档 支持通过 FTP 或 TFTP 方式上载、下载文件
安全和认证能力	支持 ACL，支持 AAA/Radius 支持 802.1x/MAC 认证 支持命令行采用分级保护方式，为不同级别的用户有不同的配置权限 支持数据日志
其他要求	提供电信设备进网许可证

9.9 UPS 详细参数要求

指标项	技术规格要求
产品形式	主机和电池均需采用机架式
工作方式	要求双转换纯在线式架构
功率容量	6KVA
输出电压	220V±2%V
波形失真度	正弦波，线性负载< 3%；非线性负载< 5%
系统效率	≥97%
标称输入电压	220V

电池容量	满负载断电保护 60 分钟
电池形式	采用 UPS 厂家原厂配套的蓄电池包、电池柜及相关配件，设计寿命 10 年。
雷击保护和抗浪涌能力	有
风扇	风扇可根据带载量自动调节转速
整机效率	整机效率在 30%负载时 $\geq 94\%$ ，最高可达 95%，经济模式下整机效率 $\geq 97\%$
输入电流谐波	6-20KVA 输入电流谐波 $< 5\%$
过载能力强	过载能力：105%~110%的负载可以过载 5 分钟；110%~130%的负载可以过载 1 分钟；130%~150%的负载可以过载 10S

9.10 液晶触控一体机

指标项	技术规格要求
屏幕尺寸	对角线 ≥ 85 英寸
分辨率	分辨率 $\geq 3840*2160P$
亮度	$\geq 380cd/m^2$
显示类型	LED 背光液晶屏
音视频端口	2 路或以上 HDMI 接口； 2 路或以上 USB，其中至少包含 1 路 USB3.0 接口。 各类端口需能够兼容学校原有设备及功能，如播放有线电视等。
控制	支持红外线遥控，支持电视信号接收功能
喇叭	内置，左+右 15W*2
主要功能要求	<p>支持在 Windows 与安卓系统中进行不小于十点触控及多点书写技术。</p> <p>整机支持录屏功能，可将屏幕中显示的课件、音频等内容与老师人声同步录制，方便制作教学视频。</p> <p>支持老师个人账号注册登录使用，支持课件云存储和云同步，老师只需联网登录即可获取云课件。</p> <p>白板功能支持立体图形的便捷绘制和演示，画板、函数图形绘制等功能。</p> <p>为保证硬软件的使用兼容性，所投产品硬件需满足与开放的第三方软件对接。</p> <p>资源库：具有资源库功能，内含丰富的适合中小学的多媒体素材（图片、音视频、期刊、试题库），所有资源要求按学段（小学、初中、高中、完中、九年一贯制）、年级、学科进行分类和显示资源库内容。</p>
其他要求	<p>附壁挂支架一套；禁止使用移动支架。</p> <p>一体机需嵌入教室绿板框架内，并考虑整体的美观和安全可靠。</p>

9.11 智能教学终端

整个多媒体智能教学终端能壁挂在教室内，并实现与液晶触控一体机的连接，要求切换键及各实现功能稳定，能方便实现计算机、展台、液晶触控一体机、音量等各种信号的切换或调节。

指标项	技术规格要求
外观要求	<p>各部件整体性能稳定，模块化设计，便于维护，简洁大方。</p> <p>产品整体采用模块化设计，各个主要功能模块要采用前拆式设计。</p> <p>视频展台、中控、内置计算机、内置DVD可容纳安装于内。</p>
内置计算机	<p>处理器Intel 酷睿i5-8400或以上</p> <p>芯片组：英特尔H110系列或以上芯片组；</p> <p>内存：8G 2400 MHz DDR4 或以上；</p> <p>双硬盘128G SSD+1T HHD或以上配置</p> <p>集成10/100/1000 M自适应网卡；</p> <p>集成IEEE802.11b/g/n无线网卡；</p> <p>集成声卡；</p> <p>集成显卡；</p> <p>保护卡功能：自带系统还原功能</p> <p>具备3个USB（至少包含2路USB3.0，其中1个支持关机充电）接口或以上，1*VGA，1*HDMI，1*RS232；</p> <p>整机噪音指标不高于20dB</p> <p>每台内置计算机均由中标人提供正版Windows 10简体中文专业版、Office2013 标准版及相关证明文件并预装到位，每台内置计算机提供一套正版光盘介质；</p> <p>内置计算机要求启动速度、运行速度较快。开机时间小于60秒。</p>
内置中控设备	<p>一键开关机功能，能够一键开关计算机系统、液晶触控一体机、展台、音箱等；</p> <p>计算机、笔记本、展台的音视频切换功能；正面笔记本接入信号预留（VGA视频、3.5MM音频、HDMI接口、USB接口、RJ45接口各一路）；USB接口需要水平插入使用。</p> <p>具有延时断电功能；系统关机后能自动延时1~3分钟后断电；</p> <p>接口要求：</p> <p>音、视频输入：VGA×1、HDMI×2或以上；</p> <p>音、视频输出：VGA×1、HDMI×1或以上</p> <p>USB接口：USB×3个或以上</p> <p>控制：IR×1、RS-232×1；</p> <p>数据接口免费开放，各类端口需能够兼容学校原有设备及功能，如</p>

	<p>播放有线电视等。</p> <p>内置中控设备与其他设备相连后，要求性能稳定，功能便捷，方便教学。</p>
内置实物展示台	<p>传感器：800万像素，CMOS 1 / 2.5”；</p> <p>支持多种分辨率；</p> <p>镜头：定焦；</p> <p>清晰度（水平电视线）：≥800TVL；</p> <p>拍摄区域：A4；光源：LED辅助光源。</p> <p>展台有直接的控制键可以支持放大、缩小、旋转、冻结、灯光等常用快捷操作。</p>

9.12 有源音箱、无线话筒

指标项	技术规格要求
类型	2分频，挂壁
功率	有效值15W * 2或以上
调节选项	总音量、低音或更多
无线话筒	<p>有效接收半径≥10米；</p> <p>回声抑制功能：无线话筒离音箱500mm外，音响正常放音无明显啸叫声；</p> <p>多个教室同时使用不串频</p>
电源	220V（不可使用外置电源）
安装要求	音响壁挂安装，两面固定，安装牢固

9.13 无线键盘及鼠标技术要求

指标项	技术规格要求
类型	各一套，采用 2.4G 无线技术，键盘为全尺寸，宽度尺寸≥440mm，鼠标为光电鼠标，最大分辨率 1000dpi。键鼠都是使用 AA 电池。

9.14 书写绿板

指标项	技术规格要求
书写绿板	<p>结构：内外双层结构，内层为固定绿板与液晶一体机正面平齐，外层为滑动绿板。滑动绿板带定位及锁功能。</p> <p>规格：≥1240mm（高）*4500mm（宽）。</p> <p>板面材料：搪瓷板材料，面板带磁性，板面材料厚度大于 0.4 mm。</p> <p>表面涂层厚度：95 μm（微米）或以上。</p> <p>背面板：优质镀锌板，厚度不小于 0.25mm 镀锌钢板。</p>

	<p>中间采用 10 mm 瓦楞板或机制板。</p> <p>框架：铝合金材料，表面氧化处理采用古铜亚光框架。铝合金边框 25*23*2mm，笔槽铝合金壁厚大于 80*2mm。</p> <p>质量要求：书写流畅，光泽度低，清晰易擦，色面牢固，耐腐蚀，耐酸碱，耐磨，不反光，无刺眼等。</p> <p>书写绿板四周边框封闭，上部留有散热口。书写绿板外包围不得有毛刺。</p> <p>书写绿板粉笔槽长度约为绿板长度，圆角处理，美观大方。</p>
--	--

五、出样演示内容及要求

（一）出样设备及演示功能要求

①数字书法创新实验室

1、出样设备：

序号	设备名称	数量	单位
1	交互式数字临摹台	1	台
2	学生互动拍摄仪	1	台
3	智能笔洗模块	1	套
4	书法教学直播模块	1	套
5	书法分组教学模块	1	套
6	场景式网络课堂教学模块	1	套
7	软笔书法 Ai 智能评价模块	1	套
8	作品虚拟展馆展示系统模块	1	套

注：所有出样设备应按照使用要求安装调试到位。其他演示所需的配套设备、辅材配件及配套软件等演示相关的配置，由投标人根据演示功能要求自行准备。

2、出样演示要求：

（1）交互式数字临摹台功能演示要求

1) 教学环节---课堂检测：通过学生互动拍摄仪将练习上传交互式数字临摹台（不能通过手机拍照来上传），在交互式数字临摹台能对学生的练习进行智能评测，从笔画、结构、整体自动生成文字型问题描述、配合图片指出问题并给出改进建议；可对练习中单字的每个笔画进行自动智能评价，对有问题的笔画自动突出标识，并可自动将作业中的每个笔画与原帖的笔画进行图片对比，对书写出现问题的每一个笔画都自动描述书写问题，并自动给出指导意见；对结构智能评测时，按照每个字的评价维度，自动描述该字的结构方面出现的每一个问题，并自动给出文字性的指导建议，针对书写出现的每个问题都自动给出指导图片和书写指导视频。（全部满足得 1.5 分，否则得 0 分）

2) 教学环节---回帖学习：该环节回归到本节课对应的原始碑帖进行学习，首先在对应的碑帖上用圈标识出该字，点击该字可出现这个字的基本信息、笔顺视图、行笔路线、笔势

视图、单钩视图、双钩视图、碑帖修复图、修复提取图；同时该碑帖上所有的字都能出现对应的简体，所有字都能呈现基本信息、笔顺视图、行笔路线、笔势视图、单钩视图、双钩视图、碑帖修复图、修复提取图。（全部满足得 1.5 分，否则得 0 分）

（2）智能笔洗模块功能演示要求

1) 可以通过触控临摹台软件界面控制笔洗，可以选择润笔功能、洗笔功能选项，当开启一键洗笔功能时，洗笔系统会自动出水。（全部满足得 1.5 分，否则得 0 分）

（3）书法教学直播模块功能演示要求

1) 拍摄缩放和档位的设置：支持至少设置 6 档缩放的功能。支持教师把调整好的缩放和焦距参数快捷保存到指定档位，下次使用时可以一键选档，一键快捷切换档位时，摄像机缩放和焦距自动调节到本档位的对应参数。（全部满足得 1.5 分，否则得 0 分）

（4）书法分组教学模块功能演示要求

1) 支持兴趣体验模块：支持学生端临摹台观看拓碑过程视频和拓碑过程体验。第一步，清洁碑面，触动碑面，会出现清洁刷；第二步，涂胶，触动碑面出现涂胶滚动工具；第三步，上纸，动画展示上纸过程；第四步，椎拓，触控碑面用鬃刷体验；第五步，上墨，通过手指滑动给碑面全部抹上墨；第六步，取下拓片，展示在临摹台之间，完成体验。（全部满足得 1.5 分，否则得 0 分）

（5）场景式网络课堂教学模块功能演示要求

1) 支持一键进入直播，支持一键初始化直播配置。支持预览所有带摄像头的客户端的实时视频，支持与其中某个观众进行视频连线交流，交流期间，其他用户均可观看交互过程。以画中画形式展示双方视频，可切换放大本方或客户端视频。直播期间，可通过微信扫码将视频推送到微信群或微信好友。支持限制转发功能。支持老师禁言或请出的功能。教师现场直播授课时，直播场景内容自动加载上次退出时的配置，可以直播教师端直播系统摄像头拍摄内容，可以直播临摹台学生书写过程，可以共享教师屏幕，支持多显示器一键切换，可以添加全局背景音乐，支持设置背景音乐音量、进度、是否循环播放，更换背景音乐，要求直播讲师端、PC 端、移动端这三端互通。（全部满足得 1.5 分，否则得 0 分）

（6）软笔书法 Ai 智能评价模块功能演示要求

1) 对于某个学生多次书写的同一个字，每次的练习测评结果形成折线图，并可查看每次测评的详细结果。对于某个学生多次书写的同名笔画（例如：不同字中的撇划），每次的练习测评结果形成折线图，并可查看该笔画每次测评的详细结果，并能查看当时练习的整字及评测结果。（全部满足得 1.5 分，否则得 0 分）

（7）作品虚拟展馆展示模块功能演示要求

1) 在虚拟场景的房间内，支持参观者使用 3D 形象，不同参观者进入房间后可以看到其他参观者的实时位置以及走动过程，点击其他参观者，可进行互动交流。（全部满足得 1.5 分，否则得 0 分）

②校园电视台

1、出样设备：

序号	设备名称	数量	单位
1	视频工作站	1	台
2	播控工作站	1	台

注：所有出样设备应按照使用要求安装调试到位。其他演示所需的配套设备、辅材配件及配套软件等演示相关的配置，由投标人根据演示功能要求自行准备。

2、出样演示要求：

(1) 视频工作站功能演示要求

- 1) 智能手机 APP 实现录播控制；（全部满足得 1 分，否则得 0 分）
- 2) 针对运动教学视频，支持视频文件（快慢）回放和反向（倒带-快慢）回放功能；（全部满足得 1 分，否则得 0 分）
- 3) 针对运动场景直播，支持实况视频（慢动作）回放和反向（倒带）慢动作回放功能；（全部满足得 1 分，否则得 0 分）
- 4) 支持与提词器系统无缝对接实现输出视频实时字幕联动叠加功能。（全部满足得 1 分，否则得 0 分）

(2) 播控工作站功能演示要求

- 1) 支持实况视频慢动作回放功能；（全部满足得 1 分，否则得 0 分）
- 2) 支持网页/智能手机 APP 实现播控；（全部满足得 1 分，否则得 0 分）
- 3) 支持本地存储目录下“视频文件”按列表顺序播放并实现直播输出；（全部满足得 1 分，否则得 0 分）
- 4) 支持定义计划任务（至少 12 条）按预定义时间切换视频输入源并实现直播输出。（全部满足得 1 分，否则得 0 分）

(二) 出样、演示时间及地点：

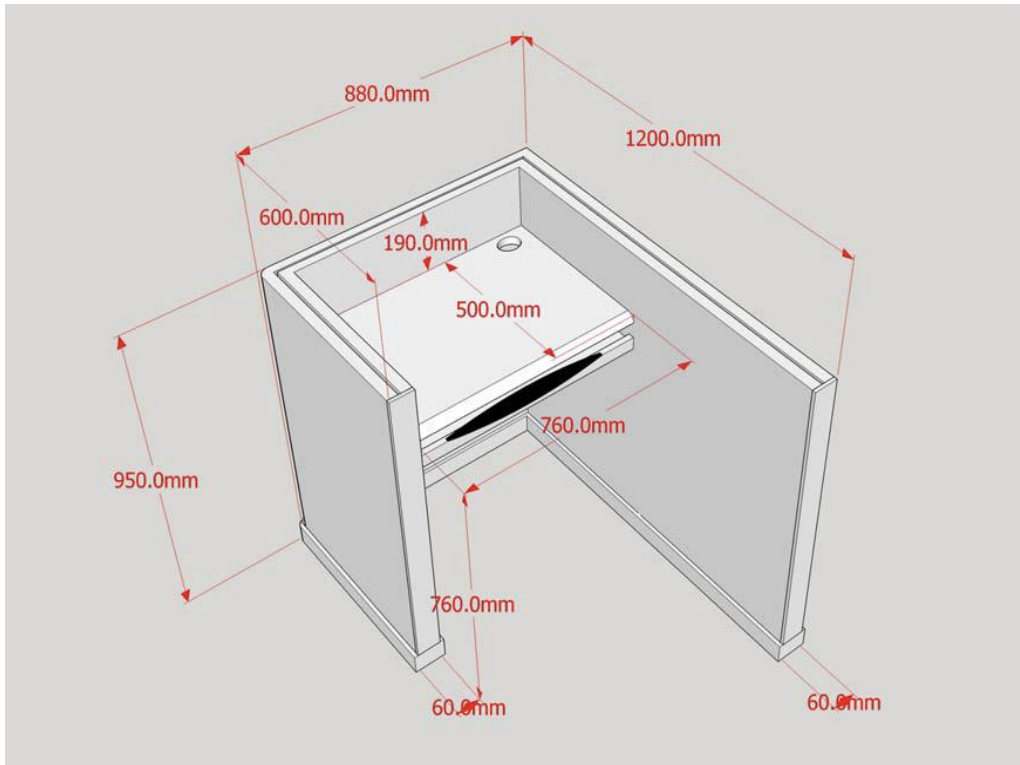
- 1、出样时间：2024 年 07 月 05 日上午 08:30-下午 14:00（投标人需在该时间段内完成所有出样设备的送样、安装及调试），出样设备逾期送达的将不予受理。评标时，出样演示分作 0 分处理。
- 2、出样地点：浦东新区新金桥路 1811 号，上海第二工业大学附属浦东振华外经职业技术学校（新金桥校区）。
- 3、演示时间：2024 年 07 月 07 日上午 09:00。
- 4、演示地点：同出样地点。

5、关于留样和撤样的说明：未中标人的样品在项目采购合同签订后退还；中标人的样品由采购人进行留样封存，并作为履约验收的参考，在项目竣工验收通过后退还。

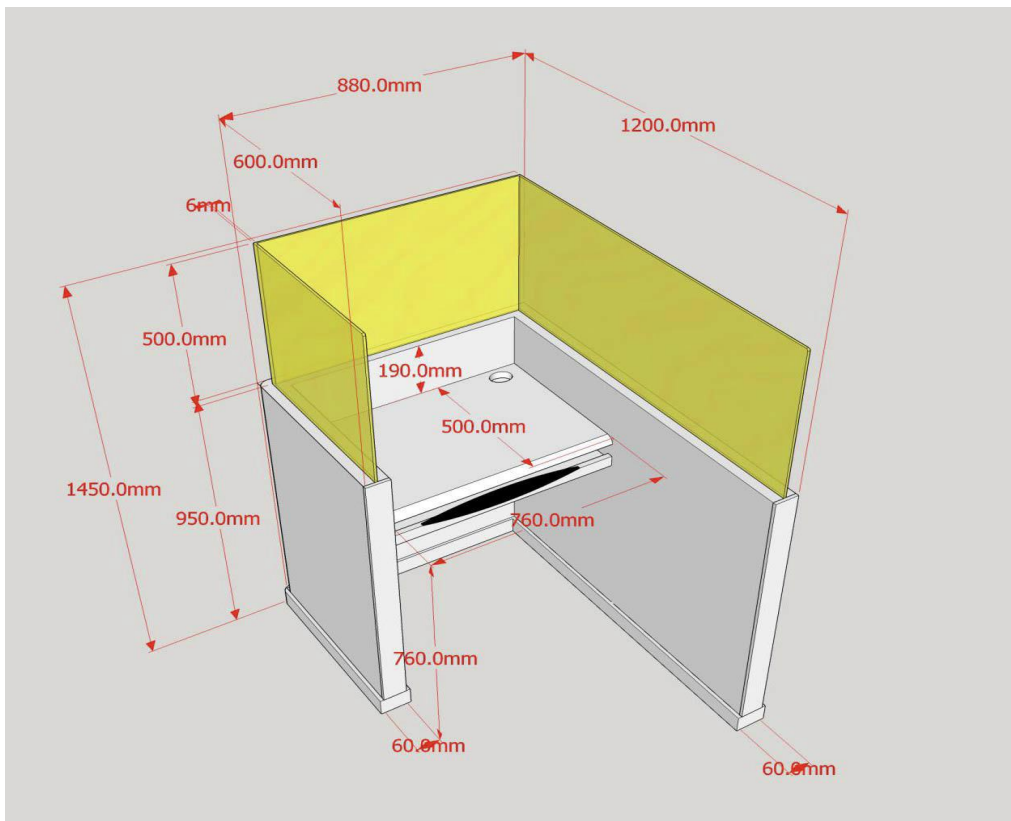
（三）出样、演示其他说明：

- 1、出样所需的场地、电由代理单位提供，其他完成出样及演示所需的条件均由投标人自行解决。
- 2、每家投标人演示时间不超过 20 分钟。请各投标人在出样当天调试好设备，合理安排演示时间。

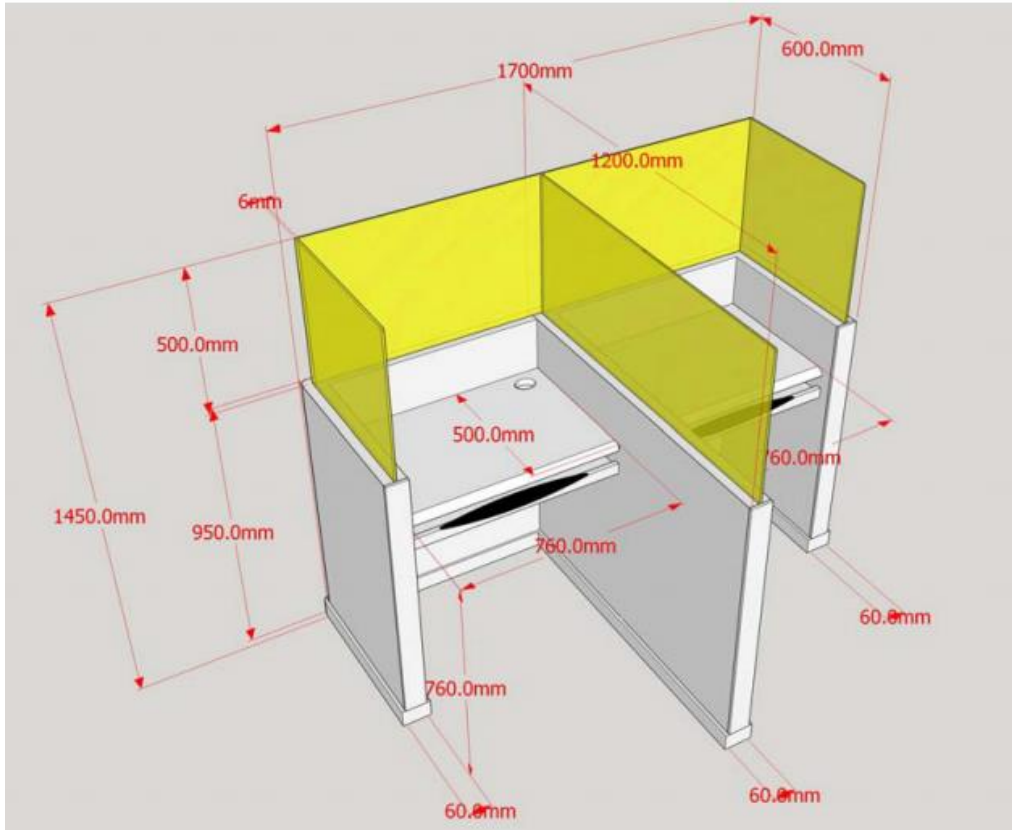
附件一



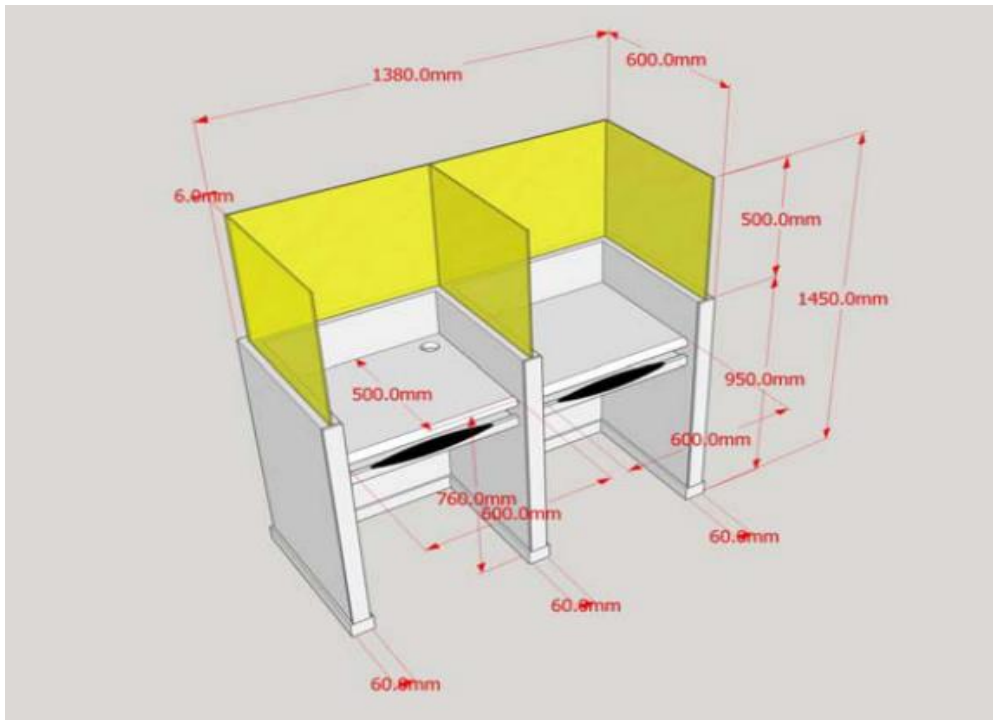
单人专用卡座降下时尺寸图



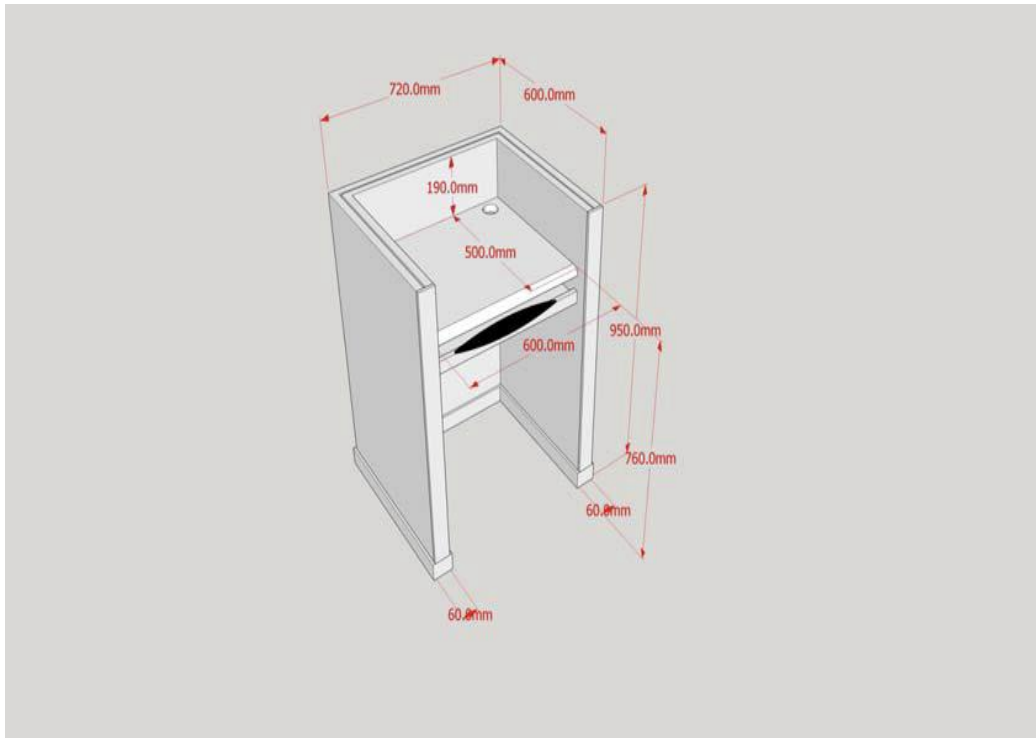
单人专用卡座升起时尺寸图



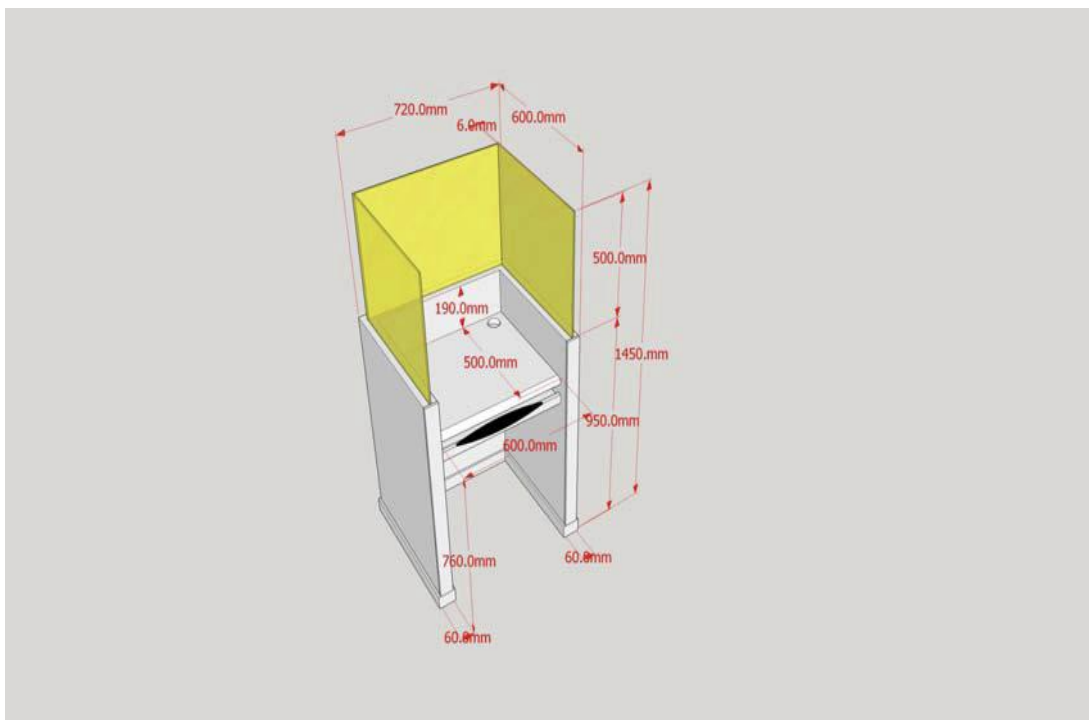
双人专用卡座升起时尺寸图



双人专用卡座（非标）升起时尺寸图



单人专用卡座（非标）降下时尺寸图



单人专用卡座（非标）升起时尺寸图

第四部分 附件格式

投标格式一

投 标 函

致：采购人名称

上海社发项目管理服务有限公司

根据贵方为_____项目招标采购货物及服务的投标邀请_____（项目编号）签字代表_____（姓名、职务）经正式授权并代表投标人_____（投标人名称）提交投标文件。

据此函，签字代表宣布同意如下：

1. 我方已详细研究了全部招标文件，包括招标文件的澄清和修改文件（如果有的话），我们已完全理解并接受招标文的各项规定和要求，对招标文件的合理性、合法性不再有异议。
2. 我方对所附投标一览表中规定的应提供和交付的货物及服务投标总价为：
（大写）人民币_____（元）整，（小写）人民币_____（元）整；
3. 如我方中标，投标文件将作为本项目合同的组成部分，直至合同履行完毕止均保持有效，我方将按招标文件及政府采购法律、法规的规定，承担完成合同的全部责任和义务。
4. 我方投标自开标日起有效期为_____个日历天。
5. 如果我方有招标文件规定的不予退还投标保证金的任何行为，我方提交的投标保证金将无异议被贵方没收。
6. 我方同意提供按照贵方可能要求的与本投标有关的一切数据或资料，完全理解贵方不一定要接受最低价的投标或收到的任何投标。
7. 我方已充分考虑到投标期间网上投标可能会发生的技术故障、操作失误和相应的风险，并对因网上投标的任何技术故障、操作失误造成投标内容缺漏、不一致或投标失败的，承担全部责任。
8. 与本投标有关的一切正式往来信函请寄：

投标人全称：_____

地 址：_____ 邮 编：_____

电 话： _____ 传 真： _____

投标人代表签字 _____

投标人名称 _____

投标人公章 _____

投标人签署日期 _____

投标格式二

法定代表人（单位负责人）证明

投 标 人：_____

地 址：_____

成立时间：_____年_____月_____日

姓 名：_____性 别：_____

年 龄：_____职 务：_____

系_____（投标人名称）的法定代表人（单位负责人）。

特此证明。

投标人：_____（盖章）

_____年_____月_____日

法定代表人（单位负责人）身份证
（正、反面）复印件粘贴处

法定代表人（单位负责人）授权委托书

本授权委托书声明：注册于_____（地址）的_____（投标人名称，以下简称我方）法定代表人（单位负责人）_____（姓名），现代表我方授权委托我方在职人员_____（被授权人的姓名、职务）为我方的合法和全权代表人，就项目投标、开标、投标文件澄清、合同签订和执行、完成的全过程，以我方名义处理一切与之有关的事务。

本授权委托书于_____年____月____日签字有效，特此声明。

法定代表人（单位负责人）签字或盖章：_____

投标人名称：_____（公章）

被授权人签字：_____

被授权人身份证（正、反面）
复印件粘贴处

投标格式三

开标一览表

投标人名称：_____ 项目编号：_____ 单位：人民币元

项目名称	投标总价	交货期	质保期
投标总价（大写）			

投标人代表签字_____

投标人公章_____

投标人签署日期_____

投标格式四

投标分项报价表

投标人名称：_____ 项目编号：_____ 单位：人民币元

表一：分项报价汇总表

采购编号	预算明细	报价金额（元）
	数字书法创新实验室	
	数字音乐电钢琴互动教室	
	校园电视台	
	围棋创新实验室	
	无纸化视频会议设备（大会议室）	
	视频数字会议设备（小会议室2）	
	武术训练室	
	瑜伽室训练室	
	英语听说教室	

表二：报价明细表(每个预算明细分别填写一份表单)

序号	产品名称	品牌、型号和规格	数量	单价	总价	备注

投标人代表签字_____

投标人公章_____

投标人签署日期_____

投标格式五

货物说明一览表

投标人名称：_____

项目编号：_____

序号	货物名称	制造商名称	原产地	品牌型号规格及 主要技术参数	性能说明	备注

投标人代表签字_____

投标人公章_____

投标人签署日期_____

注：各项货物详细技术性能根据招标要求另页描述。

投标格式六

技术规格偏离表

投标人名称：_____

项目编号：_____

序号	货物名称	招标技术要求	投标技术响应	正偏离/负偏离	说明

注：无偏离的参数无需在上表中填写。

投标人代表签字_____

投标人公章_____

投标人签署日期_____

投标格式七

商务条款偏离表

投标人名称：_____

项目编号：_____

序号	招标文件的商务条款	投标文件的商务条款	正偏离/负偏离/	说明

投标人代表签字_____

投标人公章_____

投标人签署日期_____

中小企业声明函（货物）

本公司（联合体）郑重声明，根据《政府采购促进中小企业发展管理办法》（财库〔2020〕46号）的规定，本公司（联合体）参加（单位名称）的（项目名称）采购活动，提供的货物全部由符合政策要求的中小企业制造。相关企业（含联合体中的中小企业、签订分包意向协议的中小企业）的具体情况如下：

1. （拟提供设备的名称），属于（采购文件中明确的所属行业）行业；制造商为（企业名称），从业人员 人，营业收入为 万元，资产总额为 万元，属于（中型企业、小型企业、微型企业）；

2. （拟提供设备的名称），属于（采购文件中明确的所属行业）行业；制造商为（企业名称），从业人员 人，营业收入为 万元，资产总额为 万元，属于（中型企业、小型企业、微型企业）；

……

以上企业，不属于大企业的分支机构，不存在控股股东为大企业的情形，也不存在与大企业的负责人为同一人的情形。

本企业对上述声明内容的真实性负责。如有虚假，将依法承担相应责任。

企业名称（盖章）：

日期：

特别说明：

一、从业人员、营业收入、资产总额填报上一年度数据，无上一年度数据的新成立企业可不填报。制造商为新成立企业的，应参照国务院批准的中小企业划分标准，根据企业自身情况如实判断。制造商认为本企业属于中小企业的，投标人可按照《政府采购促进中小企业发展管理办法》（以下简称《办法》）的规定出具《中小企业声明函》，如实填报中型企业或小型企业或微型企业，享受相关扶持政策。

二、政府采购货物项目中，享受中小企业扶持政策应满足的条件：货物应当由中小企业制造（货物由中小企业生产且使用该中小企业商号或者注册商标），不对其中涉及的服务的

承接商作出要求。对非专门面向中小企业采购的项目，所有采购标的均为小微企业制造的，可享受评审时价格扣除的优惠政策。价格扣除的具体比例按照招标文件投标人须知的有关规定执行。

三、投标人应当对其出具的《中小企业声明函》真实性负责，投标人出具的《中小企业声明函》内容不实的，属于提供虚假材料谋取中标。投标人希望获得《办法》规定政策支持，应从制造商处获得充分、准确的信息。

四、中标供应商享受《办法》规定的中小企业扶持政策的，随中标结果公开中标供应商的《中小企业声明函》。

注：各行业划型标准：

（一）农、林、牧、渔业。营业收入 20000 万元以下的为中小微型企业。其中，营业收入 500 万元及以上的为中型企业，营业收入 50 万元及以上的为小型企业，营业收入 50 万元以下的为微型企业。

（二）工业（包括采矿业，制造业，电力、热力、燃气及水生产和供应业）。从业人员 1000 人以下或营业收入 40000 万元以下的为中小微型企业。其中，从业人员 300 人及以上，且营业收入 2000 万元及以上的为中型企业；从业人员 20 人及以上，且营业收入 300 万元及以上的为小型企业；从业人员 20 人以下或营业收入 300 万元以下的为微型企业。

（三）建筑业。营业收入 80000 万元以下或资产总额 80000 万元以下的为中小微型企业。其中，营业收入 6000 万元及以上，且资产总额 5000 万元及以上的为中型企业；营业收入 300 万元及以上，且资产总额 300 万元及以上的为小型企业；营业收入 300 万元以下或资产总额 300 万元以下的为微型企业。

（四）批发业。从业人员 200 人以下或营业收入 40000 万元以下的为中小微型企业。其中，从业人员 20 人及以上，且营业收入 5000 万元及以上的为中型企业；从业人员 5 人及以上，且营业收入 1000 万元及以上的为小型企业；从业人员 5 人以下或营业收入 1000 万元以下的为微型企业。

（五）零售业。从业人员 300 人以下或营业收入 20000 万元以下的为中小微型企业。其中，从业人员 50 人及以上，且营业收入 500 万元及以上的为中型企业；从业人员 10 人及以上，且营业收入 100 万元及以上的为小型企业；从业人员 10 人以下或营业收入 100 万元以下的为微型企业。

（六）交通运输业（不含铁路运输业）。从业人员 1000 人以下或营业收入 30000 万元以下的为中小微型企业。其中，从业人员 300 人及以上，且营业收入 3000 万元及以上的为中型企业；从业人员 20 人及以上，且营业收入 200 万元及以上的为小型企业；从业人员 20 人以下或营业收入 200 万元以下的为微型企业。

（七）仓储业。从业人员 200 人以下或营业收入 30000 万元以下的为中小微型企业。其中，从业人员

100 人及以上，且营业收入 1000 万元及以上的为中型企业；从业人员 20 人及以上，且营业收入 100 万元及以上的为小型企业；从业人员 20 人以下或营业收入 100 万元以下的为微型企业。

（八）邮政业。从业人员 1000 人以下或营业收入 30000 万元以下的为中小微型企业。其中，从业人员 300 人及以上，且营业收入 2000 万元及以上的为中型企业；从业人员 20 人及以上，且营业收入 100 万元及以上的为小型企业；从业人员 20 人以下或营业收入 100 万元以下的为微型企业。

（九）住宿业。从业人员 300 人以下或营业收入 10000 万元以下的为中小微型企业。其中，从业人员 100 人及以上，且营业收入 2000 万元及以上的为中型企业；从业人员 10 人及以上，且营业收入 100 万元及以上的为小型企业；从业人员 10 人以下或营业收入 100 万元以下的为微型企业。

（十）餐饮业。从业人员 300 人以下或营业收入 10000 万元以下的为中小微型企业。其中，从业人员 100 人及以上，且营业收入 2000 万元及以上的为中型企业；从业人员 10 人及以上，且营业收入 100 万元及以上的为小型企业；从业人员 10 人以下或营业收入 100 万元以下的为微型企业。

（十一）信息传输业（包括电信、互联网和相关服务）。从业人员 2000 人以下或营业收入 100000 万元以下的为中小微型企业。其中，从业人员 100 人及以上，且营业收入 1000 万元及以上的为中型企业；从业人员 10 人及以上，且营业收入 100 万元及以上的为小型企业；从业人员 10 人以下或营业收入 100 万元以下的为微型企业。

（十二）软件和信息技术服务业。从业人员 300 人以下或营业收入 10000 万元以下的为中小微型企业。其中，从业人员 100 人及以上，且营业收入 1000 万元及以上的为中型企业；从业人员 10 人及以上，且营业收入 50 万元及以上的为小型企业；从业人员 10 人以下或营业收入 50 万元以下的为微型企业。

（十三）房地产开发经营。营业收入 200000 万元以下或资产总额 10000 万元以下的为中小微型企业。其中，营业收入 1000 万元及以上，且资产总额 5000 万元及以上的为中型企业；营业收入 100 万元及以上，且资产总额 2000 万元及以上的为小型企业；营业收入 100 万元以下或资产总额 2000 万元以下的为微型企业。

（十四）物业管理。从业人员 1000 人以下或营业收入 5000 万元以下的为中小微型企业。其中，从业人员 300 人及以上，且营业收入 1000 万元及以上的为中型企业；从业人员 100 人及以上，且营业收入 500 万元及以上的为小型企业；从业人员 100 人以下或营业收入 500 万元以下的为微型企业。

（十五）租赁和商务服务业。从业人员 300 人以下或资产总额 120000 万元以下的为中小微型企业。其中，从业人员 100 人及以上，且资产总额 8000 万元及以上的为中型企业；从业人员 10 人及以上，且资产总额 100 万元及以上的为小型企业；从业人员 10 人以下或资产总额 100 万元以下的为微型企业。

（十六）其他未列明行业（包括科学研究和技术服务业，水利、环境和公共设施管理业，居民服务、

修理和其他服务业，社会工作，文化、体育和娱乐业等)。从业人员 300 人以下的为中小微型企业。其中，从业人员 100 人及以上的为中型企业；从业人员 10 人及以上的为小型企业；从业人员 10 人以下的为微型企业。

残疾人福利性单位声明函

本单位郑重声明，根据《财政部 民政部 中国残疾人联合会关于促进残疾人就业政府采购政策的通知》（财库〔2017〕141号）的规定，本单位为符合条件的残疾人福利性单位，且本单位参加_____单位的_____项目采购活动提供本单位制造的货物（由本单位承担工程/提供服务），或者提供其他残疾人福利性单位制造的货物（不包括使用非残疾人福利性单位注册商标的货物）。

本单位对上述声明的真实性负责。如有虚假，将依法承担相应责任。

单位名称（盖章）：

日期：

特别说明：

根据《财政部 民政部 中国残疾人联合会关于促进残疾人就业政府采购政策的通知》的规定，享受政府采购支持政策的残疾人福利性单位应当同时满足以下条件：

（1）安置的残疾人占本单位在职职工人数的比例不低于25%（含25%），并且安置的残疾人人数不少于10人（含10人）；

（2）依法与安置的每位残疾人签订了一年以上（含一年）的劳动合同或服务协议；

（3）为安置的每位残疾人按月足额缴纳了基本养老保险、基本医疗保险、失业保险、工伤保险和生育保险等社会保险费；

（4）通过银行等金融机构向安置的每位残疾人，按月支付了不低于单位所在区县适用的经省级人民政府批准的月最低工资标准的工资；

（5）提供本单位制造的货物、承担的工程或服务（以下简称产品），或者提供其他残疾人福利性单位制造的货物（不包括使用非残疾人福利性单位注册商标的货物）。

前款所称残疾人是指法定劳动年龄内，持有《中华人民共和国残疾人证》或者《中华人民共和国残疾军人证（1至8级）》的自然人，包括具有劳动条件和劳动意愿的精神残疾人。在职职工人数是指与残疾人福利性单位建立劳动关系并依法签订劳动合同或者服务协议的雇员人数。

不符合残疾人福利性单位条件的，无需填写本声明。

投标人资格声明

1. 名称及概况：

(1) 投标人名称：_____

(2) 地址：_____

电话/传真号码：_____

(3) 成立和注册日期：_____

(4) 基本经济指标（截止上年度 12 月 31 日）

实收资本：_____

资产总额：_____

负债总额：_____

营业收入：_____

净利润：_____

上交税收：_____

从业人数：_____

2. 基本账户开户银行的名称、地址、账号：_____

3. 与我单位存在“单位负责人为同一人或者存在直接控股、管理关系”的其他单位信息如下（如无，填写“无”）：

(1) 与我单位的法定代表人（单位负责人）为同一人的其他单位如下：_____

(2) 与我单位存在直接控股关系的其他单位如下：_____

(3) 与我单位存在管理关系的其他单位如下：_____

兹证明上述声明是真实、正确的，并提供了全部能提供的资料和数据，我们同意遵照贵方要求出示有关证明文件。

投标人代表签字_____

投标人公章_____

投标人签署日期_____

财务状况及税收、社会保障资金缴纳情况声明函

我方（供应商名称）符合《中华人民共和国政府采购法》第二十二条第一款第（二）项、第（四）项规定条件，具体包括：

1. 具有健全的财务会计制度；
2. 有依法缴纳税收和社会保障资金的良好记录。

特此声明。

我方对上述声明的真实性负责。如有虚假，将依法承担相应责任。

供应商名称（公章）

日期：

投标格式十二

无重大违法记录的声明

致：采购人名称

上海社发项目管理服务有限公司

我单位参加此次政府采购活动前 3 年内，在经营活动中，没有因违法经营受到刑事处罚或者责令停产停业、吊销许可证或者执照、较大数额罚款等行政处罚。

特此声明。

我单位对上述声明的真实性负责。如有虚假，将依法承担相应责任。

单位名称（盖章）：

日期：

投标格式十三

具备履行合同所必需的设备和专业技术能力的声明

致：采购人名称

上海社发项目管理服务有限公司

我单位具备履行本项目采购合同所必需的设备和专业技术能力，并具有履行合同的良好记录。

特此声明。

我单位对上述声明的真实性负责。如有虚假，将依法承担相应责任。

单位名称（盖章）：

日期：

投标格式十四

近三年类似项目实施情况一览表

投标人名称：_____

项目编号：_____

序号	项目名称	实施时间	项目规模 (万元)	采购单位	联系人	联系方式	履约评价

注：1、近三年指：从投标截止之日起倒推 36 个月以内已完成的项目。

2、同一项目须同时提供采购合同（合同中须包含项目名称、签订日期及供货清单）、用户盖章签字的验收合格证明材料和用户盖章签字的售后回访评价单，相应资料提供不完整的，该项目在分项评审时不予考虑。

投标人代表签字_____

投标人公章_____

投标人签署日期_____

履行合同所配备的管理、技术人员清单

序号	姓名	年龄	性别	在项目组中的角色	学历、专业	职称	执业（职业、岗位）资格	从事相关工作年限

注：

- 1、在填写时，如本表格不适合投标人的实际情况，可根据本表格格式自行制表。
- 2、提供管理、技术人员身份证及相关资格证书等证明材料。
- 3、此表作为中标后服务承诺书的组成部分，项目人员应保持稳定。
- 4、提供拟投入本项目人员近半年内任意一个月公司为员工缴纳社保的证明，评分时由评标委员会综合考量。
- 5、以上表格中“在项目组中的角色”需列明各专业技术人工种，如“项目负责人”、“售后人员”、“安装维修人员”、“电工”等。

投标人代表签字_____

投标人公章_____

投标人签署日期_____

投标格式十六

质量保证书

_____（采购人）：

本质量保证书作为（投标人名称）参与（采购代理机构名称）组织的“_____项目”的货物及服务采购，对所提供的货物设备的质量保证的证明。现郑重承诺提供以下质量保证并承担相应的法律责任：

- 1、提供的投标货物均是全新、具有生产厂家质量合格证和国家有关质量检测部门检测合格、手续齐全且合法的产品；
- 2、提供的投标货物均是符合招标文件规定的质量、规格和要求的；
- 3、提供《售后服务承诺书》所承诺的全部服务项目；
- 4、若产品质量不合格或缺陷，作为货物的提供方，我方愿接受招标方及相关部门的处罚，一切费用和损失由我方承担。

投标人全称(公章)

基本账户开户银行：

账号：

法定代表人（签字）：

被授权人（签字）：

日期： 年 月 日

投标格式十七

节能产品承诺书

致：采购人名称

上海社发项目管理服务有限公司

我方参加本项目投标所采用产品中属于《节能产品政府采购品目清单》强制采购产品的全部为节能产品，我方承诺所提供材料的真实性和完整性，如有必要我方将无条件按你方要求交验原件。

如我方所提供材料经查实属于虚假材料，我方将承担相应法律责任。

法定代表人或法定代表授权人签字_____

投标人名称_____

公 章_____

日 期_____年__月__日

节能产品一览表

序号	产品名称及型号	制造商名称	品牌	认证机构名称	认证证书号	认证证书有效截止日期

注：表式不够可另附

联合投标协议书

甲方：

乙方：

（如果有的话，可按甲、乙、丙、丁…序列增加）

各方经协商，就响应 _____ 组织实施的 _____ 项目（项目编号： _____）

的采购活动联合进行投标之事宜，达成如下协议：

一、各方一致决定，以 _____ 为牵头人进行投标，并按照招标文件的规定分别提交资格文件。

二、在本次投标过程中，牵头人的（法定代表人或授权代理人姓名）根据招标文件规定及投标内容而对采购人所作的任何合法承诺，包括书面澄清及响应等均对联合体各方产生约束力。如果中标并签订合同，则联合体各方将共同履行对采购人所负有的全部义务，并就采购合同约定的事项对采购人承担连带责任。

三、联合体其余各方保证对牵头人为响应本次招标而提供的产品和服务提供全部质量保证及售后服务支持。

四、本次联合投标中，甲方承担的合同份额为 _____ 元，占比 _____%，乙方承担的合同份额为 _____ 元，占比 _____%。

甲方承担的工作和义务为：

乙方承担的工作和义务为：

五、有关本次联合投标的其他事宜：

六、本协议提交采购人后，联合体各方不得以任何形式对上述实质内容进行修改或撤销。

七、本协议作为投标文件的组成部分提交采购人及采购代理机构。

甲方： _____ （公章）

乙方： _____ （公章）

法定代表人：（签字或盖章）

法定代表人：（签字或盖章）

日期： _____ 年 _____ 月 _____ 日

日期： _____ 年 _____ 月 _____ 日



联合投标授权委托书

本授权委托书声明：根据_____与_____签订的《联合投标协议书》的内容，牵头人_____的法定代表人_____现授权为联合体代理人，代理人就_____项目投标、开标、投标文件澄清、合同签订和执行、完成的全过程中所签署的一切文件和处理与这有关的一切事务，联合体各方均予以认可并遵守。

特此委托。

授权人（签字）：

单位名称（盖章）：

日期： 年 月 日

被授权人（签字）：

日期： 年 月 日

法定代表人身份证（正、反面）
复印件粘贴处

被授权人身份证（正、反面）
复印件粘贴处

关于退还投标保证金说明 (一包件一份)

致：上海社发项目管理服务有限公司

我 公 司 于 _____ 年 _____ 月 _____ 日 参 加
_____ (项目名称) _____ (项目编
号) _____ (包件/标段), 按采购文件要求所提交的投标保证金 _____
元 (以到达贵公司账户实际金额为准), 请贵公司退还时划账到以下基本账户:

投标人名称:

投标人单位地址:

基本账户的开户银行:

银 行 账 号:

若贵公司在查账时发现投标保证金缴纳情况与实际不符, 请与我公司以下人
员联系相关事宜:

联 系 人:

联 系 电 话:

邮 箱 地 址:

投标人 (盖公章): _____

法定代表人或授权代表 (签字): _____

日 期: _____

索引表格式

招标文件中要求的▲项参数佐证材料索引表格式

序号	软件功能名称	截图对应的投标文件页码	备注

设备及原厂售后服务授权索引表格式

序号	设备名称	对应的投标文件页码	授权书开具单位	免费原厂售后服务保障年限	备注

招标文件中要求的其他证书索引表格式

序号	证书名称	对应的投标文件页码	备注

注：

- 1、以上索引表可自行加行，每个产品同样证明资料只允许放一次。
- 2、若无相关证书，可以不提供索引表。
- 3、索引表中未列明的证书或证书与对应的投标文件页码不符的，评分时不予考虑。

投标人（盖章）：_____

法定代表人或授权代表（签字）： _____

日 期： _____

第五部分 评标办法

一、投标无效情形

1、评标委员会将按照招标文件《投标人须知前附表》实质性响应条款要求，对投标文件进行符合性审查，投标文件不符合所列任何情形之一的，将被认定为无效投标。

2、除上述以及法律、法规所规定的投标无效情形外，投标文件有其他不符合招标文件要求的均作为评标时的考虑因素，而不导致投标无效。

二、评标方法与程序

（一）评标方法

根据《中华人民共和国政府采购法》及政府采购相关规定，结合项目特点，本项目采用“综合评分法”评标，满分 100 分。

（二）评标委员会

1、本项目评标工作由评标委员会负责，评标委员会由采购代理机构根据招标采购项目的特点依法组建。

2、评标委员会成员应坚持客观、公正、审慎的原则，依据投标文件对招标文件响应情况、投标文件编制情况等，按照《评分细则》逐项进行综合、科学、客观评分。

（三）评标程序

本项目评标工作程序如下：

1、符合性审查。依据招标文件的规定，对符合资格的投标人的投标文件进行符合性审查，以确定其是否满足招标文件的实质性要求。

2、澄清有关问题。对于投标文件中含义不明确、同类问题表述不一致或者有明显文字和计算错误的内容，评标委员会应当以书面形式要求投标人作出必要的澄清、说明或者补正。投标人的澄清、说明或者补正应当采用书面形式，并加盖公章，或者由法定代表人或其授权的代表签字。投标人的澄清、说明或者补正不得超出投标文件的范围或者改变投标文件的实质性内容。

3、比较与评价。按照招标文件规定的《评分细则》，对符合性审查合格的投标文件进行商务和技术评估，综合比较与评价。

4、提供相同品牌产品有效标的认定

单一产品采购项目，提供相同品牌产品且通过资格审查、符合性审查的不同投标人参加同一合同项下投标的，按一家投标人计算，评审后得分最高的同品牌投标人获得中标人推荐

资格；评审得分相同的，按照少数服从多数的原则记名投票，得票多者获得中标人推荐资格，其他同品牌投标人不作为中标候选人。

非单一产品采购项目，根据采购人在招标文件中载明的核心产品，多家投标人提供的核心产品品牌相同的，按前款规定处理。若同一合同项下包含多个核心产品的，多家投标人提供的核心产品中有一种核心产品品牌相同，即视为提供相同品牌产品。

5、低价投标的认定与处理

评标委员会认为投标人的报价明显低于其他通过符合性审查投标人的报价，有可能影响产品质量或者不能诚信履约的，应当要求其在评标现场合理的时间内提供书面说明，必要时提交相关证明材料；投标人不能证明其报价合理性的，评标委员会应当将其作为无效投标处理。

6、中标候选人推荐办法：本项目评标委员会成员按照评标办法对每个投标人进行独立评分，再计算平均分，按照每个投标人最终平均得分由高到低顺序排列。得分相同的，按投标报价由低到高顺序排列。若出现得分且投标报价相同并列第一的情况，按照少数服从多数的原则记名投票，得票多者排名靠前。推荐排名前三位的投标人作为中标候选人。

（三）评分细则

本项目评分细则说明如下：

1、投标价格分按照以下方式进行计算（注：招标文件规定执行国家统一定价标准和采用固定价格采购的项目，其价格不列为评审因素。）：

（1）价格评分：投标报价分 = （评标基准价 / 投标报价） × 价格权值 × 100

（2）评标基准价：是经符合性审查合格（技术、商务基本符合要求，无重大缺、漏项）满足招标文件要求且投标价格最低的投标报价。

（3）价格评审时执行政府采购中小企业政策进行价格调整，以调整后的价格计算评标基准价和投标报价（专门面向中小企业或小型、微型企业采购的项目除外）。

2、投标文件评分因素及分值设置等详见《评分细则》。



评分细则

评分内容	基础分	评分标准
价格	30	投标报价得分=（评审基准价/投标报价）×30
报价符合性	2	投标人投标总价精确到佰元且报价无误的，得2分；否则，得0分。
技术参数	9	1、根据提供产品的配置参数、功能与招标要求的吻合度，全部满足得9分。 （1）▲条款每出现一项技术负偏离扣2分，扣完为止；（需提供佐证材料，否则视为负偏离） （2）其他条款每出现一项技术负偏离扣1分，扣完为止；
产品进货渠道	3	提供招标文件中要求的设备制造商授权书的，每提供1个得1分，最多得3分。
出样演示	20	（1） 数字书法创新实验室（12分）： 具体详见招标文件第三部分采购需求五、出样演示内容及要求。 （2） 校园电视台（8分）： 具体详见招标文件第三部分采购需求五、出样演示内容及要求。 注：出样设备与投标文件中所投设备不一致的或未按照招标文件要求出样的或未按规定时间到场演示的，本“出样演示”项得0分。
安装调试方案	12	根据设备安装、调试方案（包括①安装、调试工作内容及安装工作流程②进度计划③安全文明措施、应急处置）【0-12分】。括号内3项内容完整、详细、有针对性的每项得4分，任意一项评审内容有瑕疵的该项得2分，任意一项评审内容有缺项的该项得0分。
售后服务	14	1、免费质保期满足招标文件要求的得2分，否则不得分。 2、根据售后服务方案（包括①服务内容、故障解决方案（包括但不限于设备制造商的服务支持）、培训内容及计划安排。②提供服务的便捷程度（提供售后服务点地址、房产租赁证明等）、售后专业技术人员配备情况。③售后服务期内的设备回访、巡检方案。）【0-12分】。括号内3项内容完整、详细、有针对性、保障性强的每项得4分，任意一项评审内容有瑕疵的该项得2分，任意一项评审内容有缺项的该项得0分。
业绩及履约能力	10	投标人提供近三年类似项目案例，须提供采购合同（合同中须包含项目名称、签订日期及供货清单）、用户盖章签字的验收合格证明材料和用户盖章签字的售后回访评价单，缺一不可。以合同签订日期为准，未提供、模糊不清、内容不全或者内容不符合要求的不得分；有1项得2分，满分10分。

注：评分细则中所称“瑕疵”是指内容存在缺点、缺陷、不完整或缺少关键点；非专门针对本项目或不适用本项目特性、套用其他项目内容；对同一问题前后表述矛盾；存在逻辑漏洞科学原理或常识错误；不利于本项目目

标的实现、现有技术条件下不可能出现的情形等任意一种情形。

1、分值说明：

价格分分值精确到小数点后二位，第三位四舍五入；平均得分保留到小数点后二位，第三位四舍五入。

附件：合同条款

包 1 合同模板：

[合同中心-项目名称]采购合同条款

（一）教育设备采购简式合同

合同统一编号： [合同中心-合同编码]

合同内部编号：

合同各方：

甲方： [合同中心-采购单位名称]

乙方： [合同中心-供应商名称]

地址： [合同中心-采购单位所在地]

地址： [合同中心-供应商所在地]

邮政编码： [合同中心-采购人单位邮编]

邮政编码： [合同中心-供应商单位邮编]

电话： [合同中心-采购单位联系人电话]

电话： [合同中心-供应商联系人电话]

传真： [合同中心-采购人单位传真]

传真： [合同中心-供应商单位传真]

联系人： [合同中心-采购单位联系人]

联系人： [合同中心-供应商联系人]

根据《中华人民共和国政府采购法》、《中华人民共和国民法典》之规定，本合同当事人在平等、自愿的基础上，经协商一致，同意按下述条款和条件签署本合同：

甲方采用公开招标方式获得[合同中心-项目名称]所列货物和伴随服务（详见招标文件、中标人的投标文件及纸质合同附件），并接受了乙方投标文件中的报价（以下简称“合同价”）。

1. 项目情况

本项目包括：[合同中心-项目名称 1]，详细清单见附件。

2. 合同价格、交货地点、交货期及质保期限

2.1 合同价格

本合同价格为[合同中心-合同总价]元整（[合同中心-合同总价大写]）。

2.2 交货地点：甲方指定地点。

2.3 交货期：要求合同签订后，2024年8月10日前供货至甲方指定地点并完成集成安装、调试、及培训工作。2024年8月11日起由教育局工程管理事务中心抽取设备送检，2024年8月20日之前通过实验室检测并递交检测结果报告。[合同中心-合同有效期]

- 2.4 质保期限：2024 年 10 月 1 日起，具体质保期限按投标文件承诺，详见售后服务承诺。
- 2.5 与交货有关的费用（包括但不限于运输费、包装费、保险费）以及安装、调试等标准伴随服务的费用已包含在合同价中。
- 2.6 签订后的合同总经费不得超过财政结算金额；合同签订后在设备安装中再发生其他费用由乙方承担；设备安装实施过程中，乙方应严格按设备详细清单完成设备安装，调试工作。
- 2.7 乙方不得擅自变更设备详细清单中的各类内容。
- 2.8 在安装、调试过程中，凡损坏相关学校项目现场的建筑物和其他设备，乙方须恢复原状或赔偿。

3. 验收和测试

- 3.1 验收地点：甲方指定地点。
- 3.2 甲方授权的验收代表为：甲方代表。
- 3.3 验收注意事项：乙方必须当场拆封合同项下的所有货物的包装，在安装调试成功、试用后同时提交竣工验收文档，请甲方组织验收工作。
- 3.4 合同签订后，乙方必须严格按照招标文件的要求及乙方的投标文件中所承诺的全部内容实施，保证通过验收。

4. 合同条款资料表

条款号	内 容
12	售后服务标准：见售后服务承诺书
13	备 件：按“投标资料表”和“技术规格”
14.4	免费维修或更换有缺陷的货物或部件的期限为卖方收到买方通知后，按售后服务承诺执行
16	付款方法和条件： ① 双方合同签订后，甲方支付不超过 80%合同款。 ② 设备验收合格后，甲方向乙方支付合同余款。 ③ 以上合同款的支付以财政专项资金到甲方账户为前提。（并以工程管理事务中心下发的“支付指令”为支付依据。） ④ 本合同中涉及的相关数据允许因“四舍五入”而有所差异。
7	履约保证金：按照“通用合同条款”第 7 条执行。
34.2	本合同条款附件为：招标文件、投标文件、中标通知书、相关澄清文件及纸质合同附件。

5. 合同声明

- 5.1 除另有约定外，本合同中的词语和术语的含义与通用合同条款中定义相同。
- 5.2 下述文件是本合同的一部分，并与本合同一起阅读和解释：
（1）通用合同条款（2）合同条款资料表；
- 5.3 乙方在此保证全部按照合同的规定向甲方提供货物和服务，并修补缺陷；甲方将按照本

合同向乙方支付合同价款。

5.4 验收之后对产品质量等产生争议、甲乙双方认为有必要提请政府采购管理部门处理的，请在发生争议之日起 **2 个工作日内** 采用 **书面形式** 将有关情况报政府采购管理部门。

5.5 背离本项目采购过程中有关文件（包括合同条款附件）所签订的合同不具有法律效力。

本合同一式肆份，甲方执叁份，乙方执壹份，具有同等法律效力。

[合同中心-补充条款列表]

签约各方：

甲方（盖章）：

乙方（盖章）：

法定代表人或授权委托人（签章）：

法定代表人或授权委托人（签章）：

项目联系人：**[合同中心-采购单位联系人]**

项目联系人：**[合同中心-供应商联系人]**

日期：**[合同中心-签订时间]**

日期：**[合同中心-签订时间]**

合同签订点：网上签约

（二）通用合同条款

一、合同条款资料表

条款号	内 容
12	售后服务标准：见售后服务承诺书
13	备 件：按“投标资料表”和“技术规格”
14.4	免费维修或更换有缺陷的货物或部件的期限为卖方收到买方通知后，按售后服务承诺执行
16	付款方法和条件： ① 双方合同签订后，甲方支付不超过 80%合同款。 ② 设备验收合格后，甲方向乙方支付合同余款。 ③ 以上合同款的支付以财政专项资金到甲方账户为前提。（并以工程管理事务中心下发的“支付指令”为支付依据。） ④ 本合同中涉及的相关数据允许因“四舍五入”而有所差异。
7	履约保证金：按照“通用合同条款”第 7 条执行。
34.2	本合同条款附件为：招标文件、投标文件、中标通知书、相关澄清文件及纸质合同附件。

二、合同条款

1. 定 义

1.1 本合同下列术语应解释为：

（1）“合同”系指买卖双方自愿签署并达成的、载明双方权利义务的协议，包括所有的附件、附录、补充协议、确认书等以及上述文件所提到的构成合同的所有文件。

（2）“合同价”系指根据本合同规定卖方在正确地完全履行合同义务后买方应支付给卖方的价款，包括与交货有关的费用（包括但不限于运输费、包装费、保险费）与安装、调试等标准伴随服务的费用。

（3）“货物”系指卖方根据合同规定须向买方提供的一切设备、机械和/或其他材料。

（4）“服务”系指根据合同规定卖方承担与供货有关的辅助服务，如运输、以及其他的伴随服务，例如安装、调试、提供技术援助、培训和合同中规定卖方应承担的其他义务。

（5）“合同条款”是指本合同条款。

（6）“买方”系指购买货物和服务的国家机关、事业单位、团体组织；“卖方”系指提供本合同项下货物和服务的供应商；采购机构系指接受“买方”委托办理采购事宜的公司。

（7）“项目现场”系指本合同项下卖方指定的货物送达、安装、运行的场所。

（8）“天”指日历天数。

(9) “交货”指所有设备安装、调试、培训工作均已完成，设备能够正常开启使用。

2. 适用性

2.1 本合同条款适用于没有被本合同其他部分的条款所取代的范围。

3. 原产地

3.1 本合同项下所提供的货物及服务均应来自于中华人民共和国或与其有正常贸易关系的国家和地区。

3.2 本款所述的“原产地”系指货物开采、生长、生产或提供有关服务的来源地，且具备合法有效的“原产地”证明或凭证。所述的“货物”是指通过制造、加工或用重要的和主要元部件装配而成的，其基本特征、功能或效用应是商业上公认的与元部件有着实质性区别的产品。

4. 标准

4.1 本合同下交付的货物应符合技术规格所述的标准。如果没有提及适用标准，则应符合中华人民共和国现行国家标准、行业标准或地方标准。这些标准必须是有关机构发布的最新版本的标准。

4.2 除非技术规格中另有规定，计量单位均采用中华人民共和国法定计量单位。

5. 使用合同文件和资料

5.1 没有买方事先书面同意，卖方不得将由买方或代表买方提供的有关合同或任何合同条文、规格、计划、图纸、模型、样品或资料提供给与履行本合同无关的任何其他人。即使向与履行本合同有关的人员提供，也应注意保密并限于履行合同必须的范围。

5.2 没有买方事先书面同意，除了履行本合同之外，卖方不应使用合同条款第 5.1 条所列举的任何文件和资料。

5.3 除了合同标的物本身以外，合同条款 5.1 条列举的任何文件是买方的财产。卖方在完成合同后应将这些文件（原件及复制件）还给买方。

6. 知识产权

6.1 卖方应保证，买方在中华人民共和国使用该货物或货物的任何一部分时，免受第三方提出的侵犯其专利权、商标权、著作权或其他知识产权的起诉。

6.2 因卖方提供的货物存在前条知识产权瑕疵或纠纷的，卖方应按本合同总价的 20% 作为违约金支付给买方并赔偿由此给买方造成的一切损失，承担所有法律责任和后果。

7. 履约保证金

7.1 为保证项目按期顺利履约，在本项目合同签订后，乙方需先向甲方提交一笔履约保证金，金额为合同金额的 10%，履约保证金需以银行保函形式提供，履约保函的有效期限不得早于本项目要求的服务期限，若服务期限因故延后的，乙方须将履约保函的有效期限相应延后。

7.2 履约保函在按本合同规定验收合格后 15 日内退还乙方。银行出具的履约保函所需的有关费用均由乙方自行承担。

7.3 如乙方未能履行本合同规定的任何义务，则甲方有权从银行出具的履约保函中得到补偿。履约保函不足弥补甲方损失的，乙方仍需承担赔偿责任。

8. 检验和测试

8.1 买方或其代表有权检验和/或测试货物，以确认货物能符合合同规格的要求，并且不承担额外的费用，检测费用由卖方承担。合同条款和技术规格将说明买方要求进行的检验和测试，以及在何处进行这些检验和测试。买方将及时以书面形式把进行检验和/或测试代表的身份通知卖方。

8.2 检验和测试可以在卖方或其分包人的驻地、交货地点和/或货物的最终目的地进行。如果在卖方或其分包人的驻地进行，检测人员应能得到全部合理的设施和协助，费用由卖方承担。

8.3 如果任何被检验或测试的货物不能满足规格的要求，买方可以拒绝接受该货物，卖方应按买方要求及时更换被拒绝的货物，或者免费进行必要的修改以满足规格的要求。

8.4 买方在货物到达现场后对货物进行检验、测试及必要时拒绝接受货物的权力将不会因为货物启运前通过了买方或其代表的检验、测试和认可而受到限制或放弃。

8.5 在交货前，卖方应让制造商对货物的质量、规格、性能、数量和重量等进行详细而全面的检验，并出具一份证明货物符合合同规定的检验证书，但不能作为有关质量、规格、性能、数量或重量的最终检验。制造商检验的结果和细节应附在质量检验证书后面。

8.6 如果在合同条款第 14 条规定的保证期内，根据检验结果发现货物的质量或规格与合同要求不符，或货物被证实有缺陷，包括潜在的缺陷或使用不合适的材料，买方应及时向卖方提出索赔。如卖方提供的货物存在隐蔽质量问题的，买方追溯的时效不受质量保证期的限制。

8.7 合同条款第 8 条的规定不能免除卖方在本合同项下的保证义务或其他义务。

9. 包 装

9.1 卖方应提供货物运至合同规定的最终目的地所需要的包装，以防止货物在转运中损坏或变质。这类包装应采取防潮、防晒、防锈、防腐蚀、防震动及防止其他损坏的必要措施，从而保证货物能够经受多次搬运、装卸及长途运输。卖方应承担由于其包装或其防护措施不妥而引起货物锈蚀、损坏和丢失的任何损失的责任或费用。

10. 交货和单据

10.1 卖方应按照“货物需求一览表”规定的条件交货，并提供有关单据。

11. 运 输

11. 1 卖方负责合同项下货物的运输，并承担运费。

12. 伴随服务

12. 1 卖方可能被要求提供下列服务中的任一或所有服务，包括“合同条款资料表”与技术规格规定的附加服务(如果有的话)：

(1) 实施或监督所供货物的现场组装和/或试运行；

(2) 提供货物组装和/或维修所需的工具；

(3) 为所供货物的每一适当的单台设备提供详细的操作和维护手册；

(4) 在双方商定的一定期限内对所供货物实施运行或监督或维护或修理，但前提条件是该服务并不能免除卖方在合同保证期内所承担的义务；

(5) 在卖方厂家和/或在项目现场就所供货物的组装、试运行、运行、维护和/或修理对买方人员进行培训。

12. 2 如果卖方提供的伴随服务的费用未含在货物的合同价中，双方应事先就其达成协议，但其费用单价不应超过卖方向其他人提供类似服务所收取的现行单价。无事先约定的，上述卖方应提供伴随服务的费用已包含在合同价中。

12. 3 卖方应提供“合同条款资料表”/技术规格中规定的所有服务。为履行要求的伴随服务的报价或双方商定的费用应包含在合同价中。

13. 备 件

13. 1 正如合同条款所规定，卖方可能被要求提供下列与备件有关材料、通知和资料：

(1) 买方从卖方选购备件，但前提条件是该选择并不能免除卖方在合同保证期内所承担的义务；

(2) 在备件停止生产的情况下，卖方应事先将要停止生产的计划通知买方，使买方有足够的时间采购所需的备件；

(3) 在备件停止生产后，如果买方要求，卖方应免费向买方提供备件的蓝图、图纸和规格。

13. 2 卖方应按照“合同条款资料表”/技术规格中的规定提供所需的备件。

14. 保 证

14. 1 卖方应保证合同项下所供货物是全新的、未使用过的，是最新或目前的型号，除非合同另有规定，货物应含有设计上和材料的全部最新改进。卖方进一步保证，合同项下提供的全部货物没有设计、材料或工艺上的缺陷(由于按买方的要求设计或按买方的规格提供的材料所产生的缺陷除外)，或者没有因卖方的行为或疏忽而产生的缺陷，这些缺陷是所供货物在买方现行条件下正常使用可能产生的。

14. 2 本保证应在货物最终验收后的一定期限内保持有效，或在最后一批货物交付后的

一定期限内保持有效（上述情况见合同资料表），以期限最长的为准。

14. 3 买方应尽快以书面形式通知卖方保证期内所发现的缺陷。

14. 4 卖方收到通知后应在“合同条款资料表”规定的时间内及时免费维修或更换有缺陷的货物或部件。

14. 5 如果卖方收到通知后在合同规定的时间内没有及时维修、重作、更换以弥补缺陷，买方可采取必要的补救措施，但其风险和费用将由卖方承担，买方根据合同规定对卖方向行使的其他权力不受影响。

15. 索 赔

15. 1 如果卖方对偏差负有责任，而买方在合同条款第 14 条或合同的其他条款规定的检验、安装、调试、验收和质量保证期内提出了索赔，卖方应按照买方同意的下列一种或几种方式结合起来解决索赔事宜：

（1）卖方同意退货并用合同规定的货币将货款退还给买方，并承担由此发生的一切损失和费用，包括利息、银行手续费、运费、保险费、检验费、仓储费、装卸费以及为看管和保护退回货物所需的其他必要费用。

（2）根据货物的偏差情况、损坏程度以及买方所遭受损失的金额，经买卖双方商定降低货物的价格。

（3）用符合合同规定的规格、质量和性能要求的新零件、部件和/或设备来更换有缺陷的部分和/或修补缺陷部分，卖方应承担一切费用和 risk 并负担买方蒙受的全部损失费用。同时，卖方应按合同条款第 14 条规定，相应延长所更换货物的质量保证期。

15. 2 如果在买方发出索赔通知后三十(30)天内，卖方未作答复，上述索赔应视为已被卖方接受。如卖方未能在买方发出索赔通知后三十(30)天内或买方同意的延长期限内，按照买方同意的上述规定的任何一种方法解决索赔事宜，买方将从议付货款或从卖方开具的履约保证金中扣回索赔金额。不足以赔偿买方损失的，买方有权向卖方追偿。

16. 付 款

16. 1 本合同项下的付款方法和条件在“合同条款资料表”中有规定。

17. 价 格

17. 1 卖方在本合同项下提交货物和履行服务的价格在合同中给出。

18. 变更指令

18. 1 根据合同条款第 31 条的规定，买方可以在任何时候书面向卖方发出指令，在本合同的一般范围内变更下述一项或几项：

（1）本合同项下提供的货物是专为买方制造时，变更图纸、设计或规格；

（2）运输或包装的方法；

(3) 交货地点；和/或

(4) 卖方提供的服务。

18.2 如果上述变更使卖方履行合同义务的费用或时间增加或减少，将对合同价或交货时间或两者进行公平的调整，同时相应修改合同。卖方根据本条进行调整的要求必须在收到买方的变更指令后三十（30）天内提出并须征得买方同意。

19. 合同修改

19.1 除了合同条款第 18 条的情况，不对合同条款进行任何变更或修改，除非双方同意并签订书面的合同修改书。

20. 转 让

20.1 除买方事先书面同意外，卖方不得部分转让或全部转让其应履行的合同义务。

21. 分 包

21.1 未经买方书面同意，卖方不得将合同分包。

21.2 卖方应书面通知买方其在本合同中所分包的分包部分，但此分包通知并不能解除卖方履行本合同的责任和义务，卖方与其分包人对本合同承担连带保证责任。

21.3 分包必须符合合同条款第 3 条的规定。

21.4 分包人仍应承担本合同条款中对卖方义务的约束。

22. 卖方履约延误

22.1 卖方应按照“货物需求一览表”中买方规定的时间表交货和提供服务。

22.2 在履行合同过程中，如果卖方及其分包人遇到妨碍按时交货和提供服务的情况时，应及时以书面形式将拖延的事实，可能拖延的时间和原因通知买方。买方在收到卖方通知后，应尽快对情况进行评价，并确定是否同意延长交货时间以及是否收取误期赔偿费。延期应通过修改合同或签订补充协议的方式由双方认可。

22.3 除了合同条款第 26 条的情况外，除非拖延是根据合同条款第 22.2 条的规定取得同意而不收取误期赔偿费之外，卖方拖延交货，将按合同条款第 23 条的规定被收取误期赔偿费。

23. 误期赔偿费

23.1 除合同条款第 26 条规定的情况外，如果卖方没有按照合同规定的时间交货和提供服务，买方应在不影响合同项下的其他补救措施的情况下，从合同价中扣除误期赔偿费。每延误一天的赔偿费按合同价的万分之五（0.05%）计收，直至交货或提供服务结束为止。误期赔偿费的最高限额为合同价格的百分之五（5%）。一旦达到误期赔偿费的最高限额，买方可考虑根据合同条款第 25 条的规定终止合同。

24. 卖方其他违约责任

24. 1 卖方出现除第 23 条之外的违约情形时，违约责任如下：

(1) 自违约行为或事件发生之日，每日支付违约金，其金额为合同总价的万分之五；

(2) 如买方根据第 7 条的规定未收取履约保证金的，卖方将在 24.1 条第一款的基础上每日增加支付违约金，其增加支付的金额为合同总价的万分之五；

(3) 违约天数为违约行为或事件发生之日至违约行为纠正或违约情形消除之日；

(4) 违约金=日违约金×违约天数。

24. 2 实际损失大于违约金的，违约方还应支付差额部分。

25. 违约终止合同

25. 1 在买方对卖方违约而采取的任何补救措施不受影响的情况下，买方可向卖方发出书面违约通知书，提出终止部分或全部合同：

(1) 如果卖方未能在合同规定的限期或买方根据合同条款第 22. 2 条的规定同意延长的期限内提供部分或全部货物；

(2) 如果卖方未能履行合同规定的其他任何义务。

(3) 如果买方认为卖方在本合同的竞争和实施过程中有腐败和欺诈行为。为此目的，定义下述条件：

a. “腐败行为”是指提供、给予、接受或索取任何有价值的物品来影响买方在采购过程或合同实施过程中的行为。

b. “欺诈行为”是指为了影响采购过程或合同实施过程而谎报或隐瞒事实，损害买方利益的行为。

25. 2 如果买方根据上述第 25. 1 条的规定，终止了全部或部分合同，买方可以依其认为适当的条件和方法购买与未交货物类似的货物，卖方应承担买方因购买类似货物或服务而产生的额外支出。

26. 不可抗力

26. 1 签约双方任何一方由于不可抗力事件的影响而不能执行合同时，履行合同的期限应予以延长，其延长的期限应相当于事件所影响的时间。不可抗力事件系指买卖双方在缔结合同时不能预见的，并且它的发生及其后果是无法避免和无法克服的事件，诸如战争、严重火灾、洪水、台风、地震等。

26. 2 受阻一方应在不可抗力事件发生后尽快用电报、传真或电传通知对方，并于事件发生后十四（14）天内将有关当局出具的证明用特快专递或挂号信寄给对方审阅确认。一旦发生不可抗事件的影响持续一百二十天（120）天以上，双方应通过友好协商在合理的时间内达成进一步履行合同的协议。

27. 因破产而终止合同

27. 1 如果卖方破产或无清偿能力, 买方可在任何时候以书面形式通知卖方, 提出终止合同而不给卖方补偿。该终止合同将不损害或影响买方已经采取或将要采取的任何行动或补救措施的权力。

28. 因买方的便利而终止合同

28. 1 买方可在任何时候出于自身的便利向卖方发出书面通知全部或部分终止合同, 终止通知应明确该终止合同是出于买方的便利, 并明确合同终止的程度, 以及终止的生效日期。

28. 2 对卖方在收到终止通知后三十(30)天内已完成并准备装运的货物, 经买方确认后买方应按原合同价格和条款予以接收, 对于剩下的货物, 买方可:

(1) 仅对部分货物按照原来的合同价格和条款予以接受; 或

(2) 取消对所剩货物的采购, 并按双方商定的金额向卖方支付部分完成的货物和服务, 以及卖方以前已采购的材料和部件的费用。

29. 争端的解决

29. 1 合同实施或与合同有关的一切争端应通过双方友好协商解决。如果友好协商开始后 60 天还不能解决, 争端应向买方所在地上海市浦东新区人民法院提起诉讼。

29. 2 诉讼费除法院另有裁决外均应由败诉方负担。

29. 3 在诉讼期间, 除正在进行诉讼的部分外, 本合同其他部分应继续执行。

30. 适用法律

30. 1 本合同应按照中华人民共和国现行有效的法律、法规、规章进行解释。

31. 通 知

31. 1 本合同一方给对方的通知应用书面形式或电报、电传或传真送到合同中规定的对方的地址。电报、电传或传真要经书面确认。

31. 2 本合同一方发出的通知、要求或其他通讯应依下列规定视作已经送达对方:

(1) 如以挂号信邮寄, 在投邮后三天后视为收讫;

(2) 如直接交付, 在交付时视为收讫;

(3) 如以特快专递发送, 在发出二天后视为收讫。

32. 有关税费

32. 1 中国政府根据现行税法对买方征收的与本合同有关的一切税费均应由买方负担, 对卖方征收的税费由卖方承担。

33. 保险

33. 1 乙方职工的社会保险、职工的(人身)事故险及外来从业人员综合险均由乙方自行投保。所有保险费用均由乙方承担。

34. 合同生效及其他

34.1 本通用合同条款应在双方签字、盖章以及合同正文中规定的其他条件成立后生效。

34.2 本通用合同条款有附件（见合同正文中的“合同条款资料表”），本通用合同条款的附件为合同不可分割的部分，并与合同其他条款具有同等效力。

34.3 本通用合同条款由采购人（买方）与供应商（卖方）签订，以签订日期在后的最新版本为准。

签约各方：

甲方（盖章）：

乙方（盖章）：

法定代表人或授权委托人（签章）：

法定代表人或授权委托人（签章）：

项目联系人：[合同中心-采购单位联系人
_1]

项目联系人：[合同中心-供应商联系人_1]

日期：[合同中心-签订时间_1]

日期：[合同中心-签订时间_2]

合同签订点：网上签约

其他信息：

1. 报名时间：2024-06-14 至 2024-06-21 上午 00:00:00~12:00:00 ，下午 12:00:00~23:59:59 （北京时间，法定节假日除外）
2. 小微企业价格扣除百分比（以上文为准）：10
3. 是否允许联合体投标：不允许
4. 开标一览表 上海市新川中学教室、专用教室电子设备包 1

最终报价(总价、元)